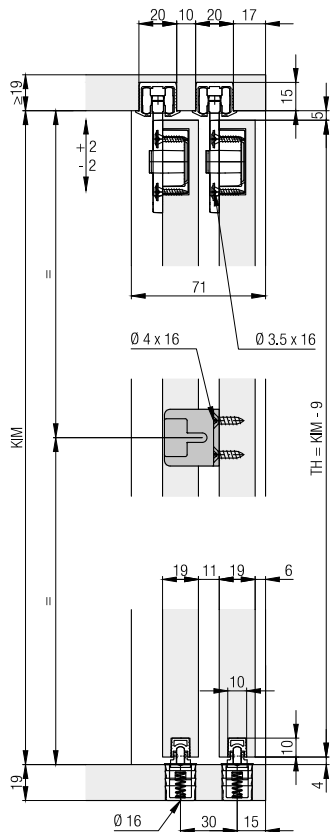
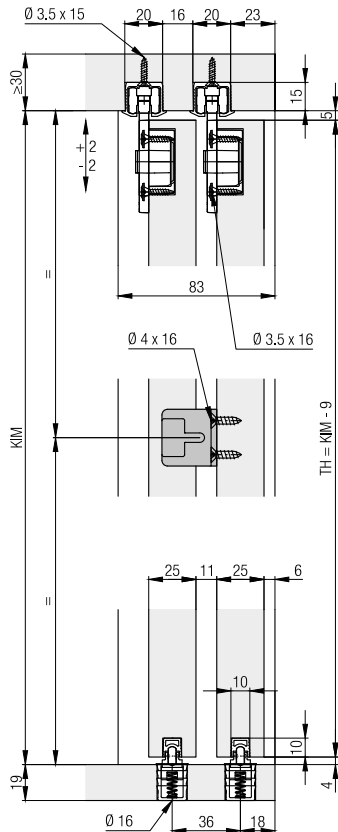


A



C



D / E

Schienenlänge/Track length/Longueur du rail KIM - 1

A / B / C

Schienenlänge/Track length/Longueur du rail KIM - (2 x 32)

