

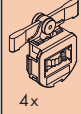
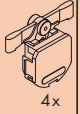
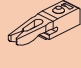
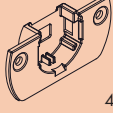


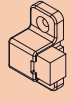

Garnituren/Sets/Garnitures

° mit Höhenjustierung/
with height adjustment/avec ajustage d'hauteur
°° ohne Höhenjustierung/
without height adjustment/sans ajustage d'hauteur

2 Türen
Doors
Portes

° No. 053.3115.071

°° No. 053.3115.072

 4x	 4x	 2x
 4x	 2x	
 2x	 1x	
		

Zubehör / Accessories / Accessoires

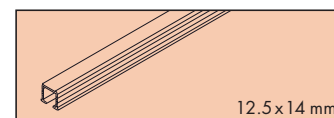
A Einfachlaufschiene Alu, zum Verstemmen oder Kleben

Single running track aluminium, for press fitting or glue fixing
Rail de roulement simple en alu, à enfoncer ou à coller

Gr./Size

Art. No.

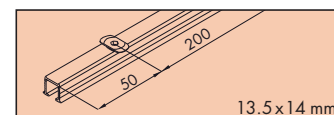
2500 mm	053.3007.250
3500 mm	053.3007.350
6000 mm	053.3007.600



B Einfachlaufschiene Alu, mit Drehriegel (nicht für Hartholz/MDF)

Single running track aluminium, with swivel lug (not for hard wood/MDF)
Rail de roulement simple en alu, avec verrou (pas pour bois dur/MDF)

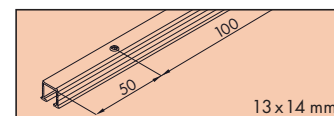
2500 mm**	053.3008.250
3500 mm**	053.3008.350
6000 mm	053.3008.600



C Einfachlaufschiene Alu, gelocht, zum Schrauben

Single running track aluminium, pre-drilled, for screw fixing
Rail de roulement simple en alu, perforé, à visser

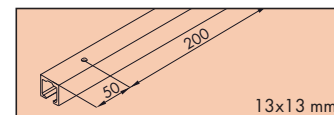
2500 mm**	053.3009.250
3500 mm**	053.3009.350
6000 mm	053.3009.600



D Einfachlaufschiene Alu eloxiert, gelocht, zum Aufschrauben

Single running track aluminium anodized, pre-drilled, surface mounted
Rail de roulement simple en alu anodisé, perforé, à visser en applique

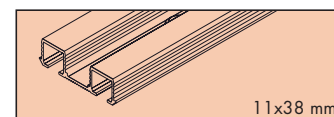
2500 mm	053.3035.250
3500 mm	053.3035.350
6000 mm	053.3035.600



E Doppellaufschiene Alu, gelocht, zum Schrauben

Double running track aluminium, pre-drilled, for screw fixing
Rail de roulement double en alu, perforé, à visser

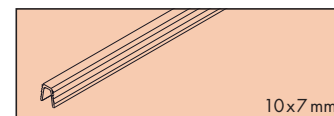
2500 mm	053.3315.250
3500 mm	053.3315.350
6000 mm	053.3315.600



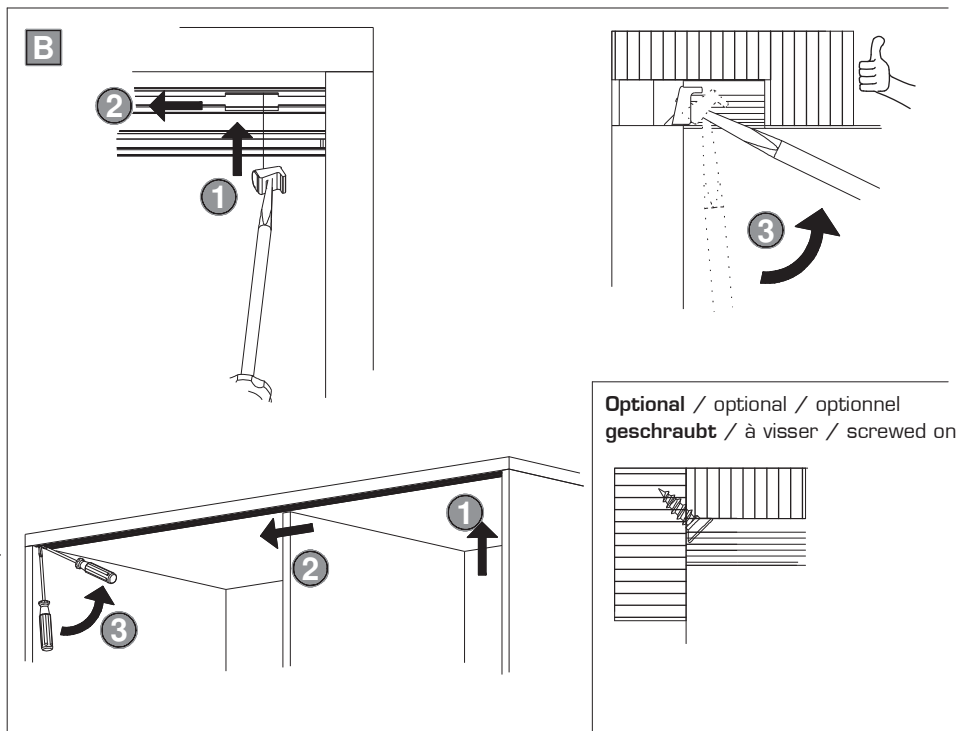
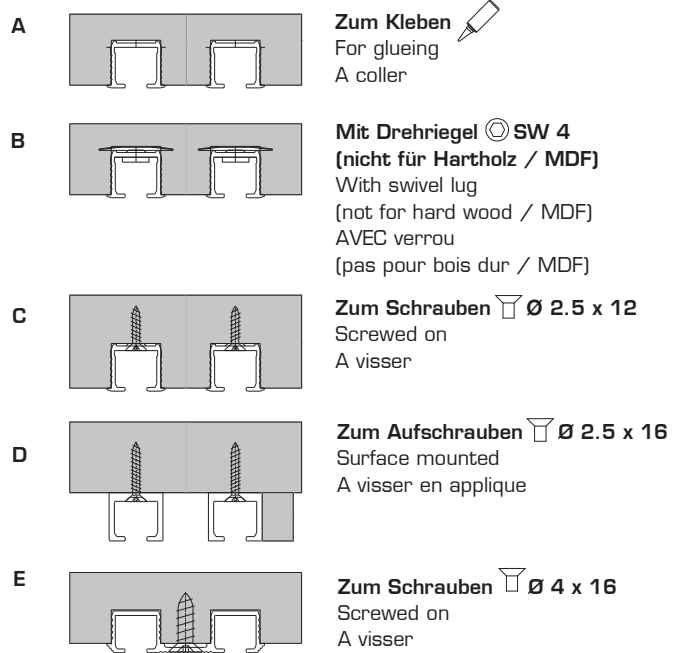
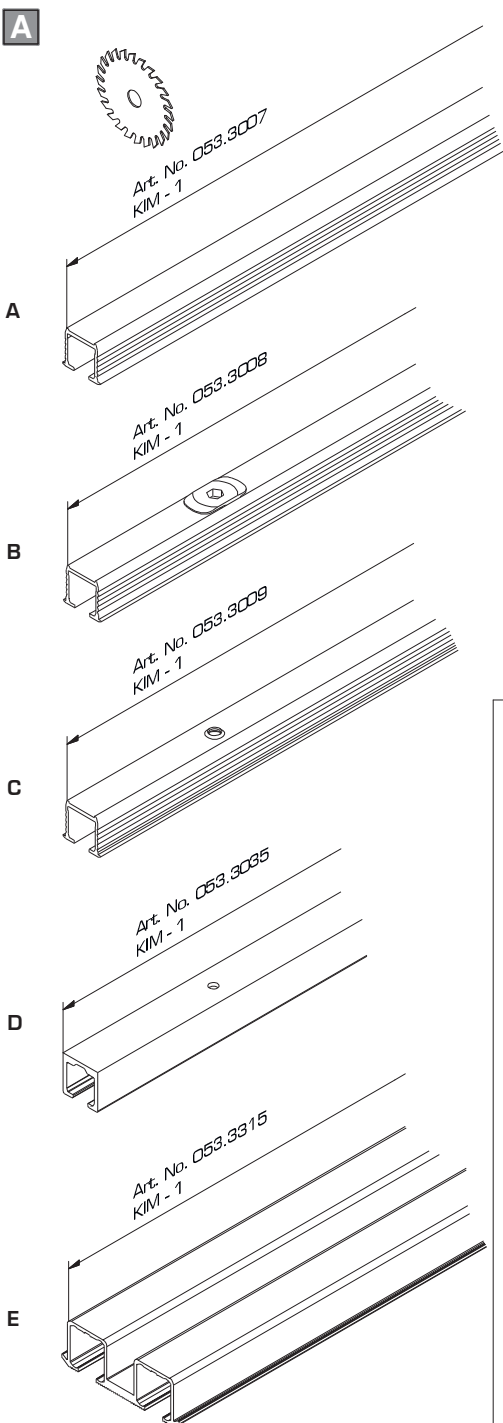
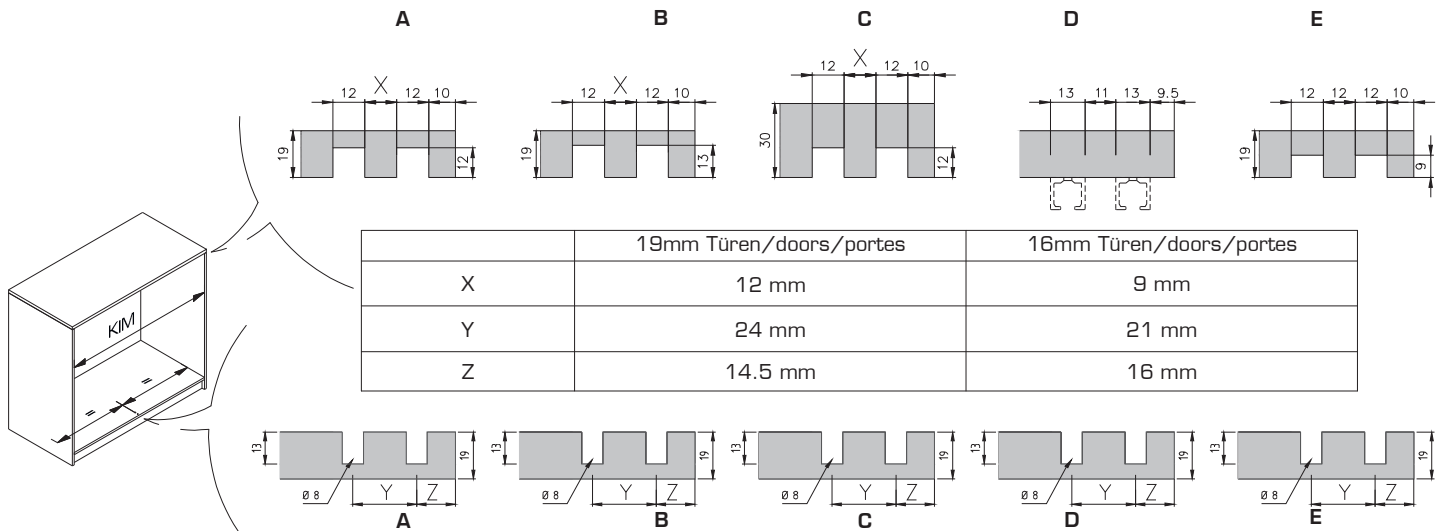
Führungsschiene, Kunststoff anthrazit, 7 mm

Guide track, plastic anthracite, 7 mm
Rail de guidage, plastique anthracite, 7 mm

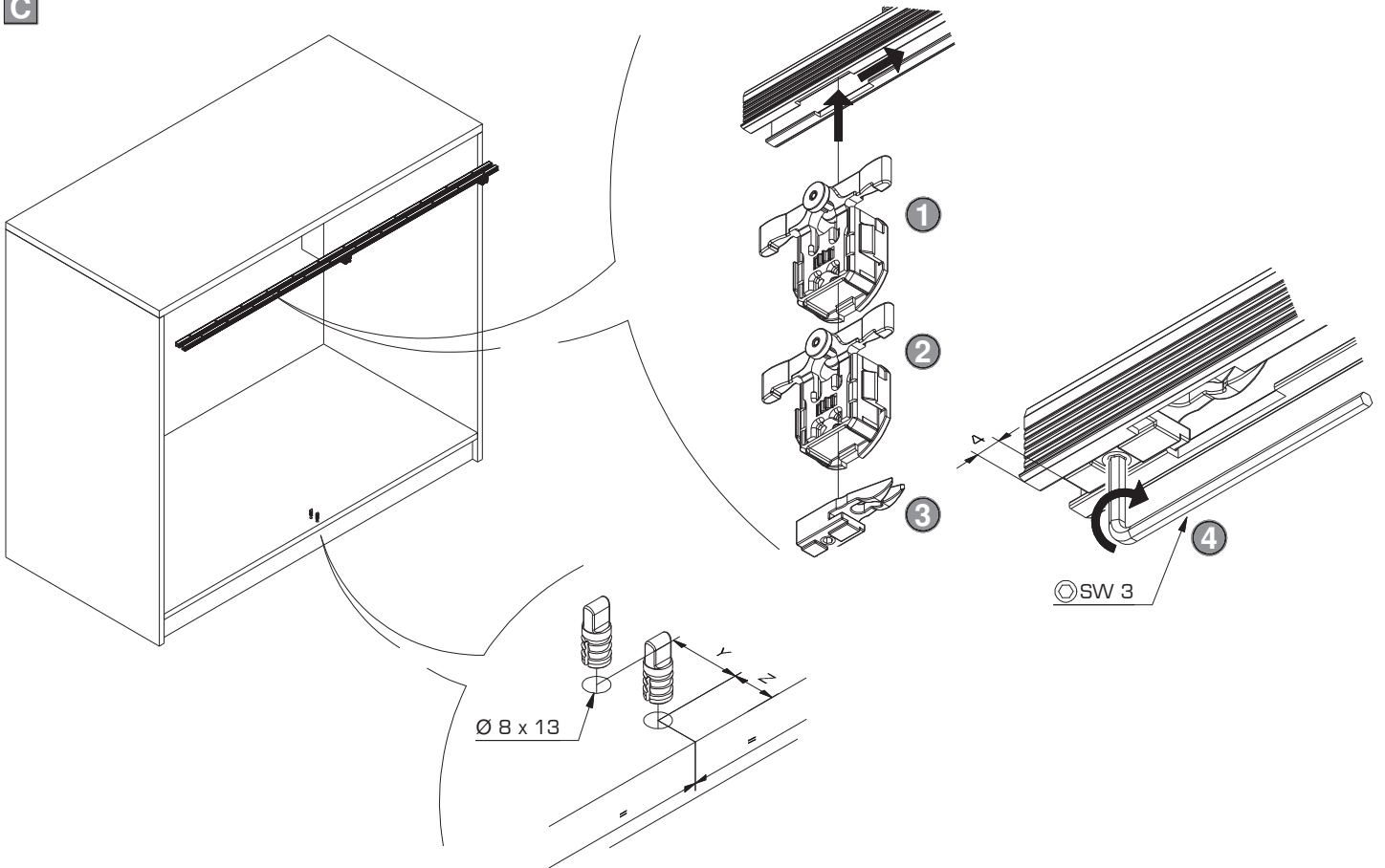
2500 mm	053.3012.250
3500 mm	053.3012.350
6000 mm	053.3012.600



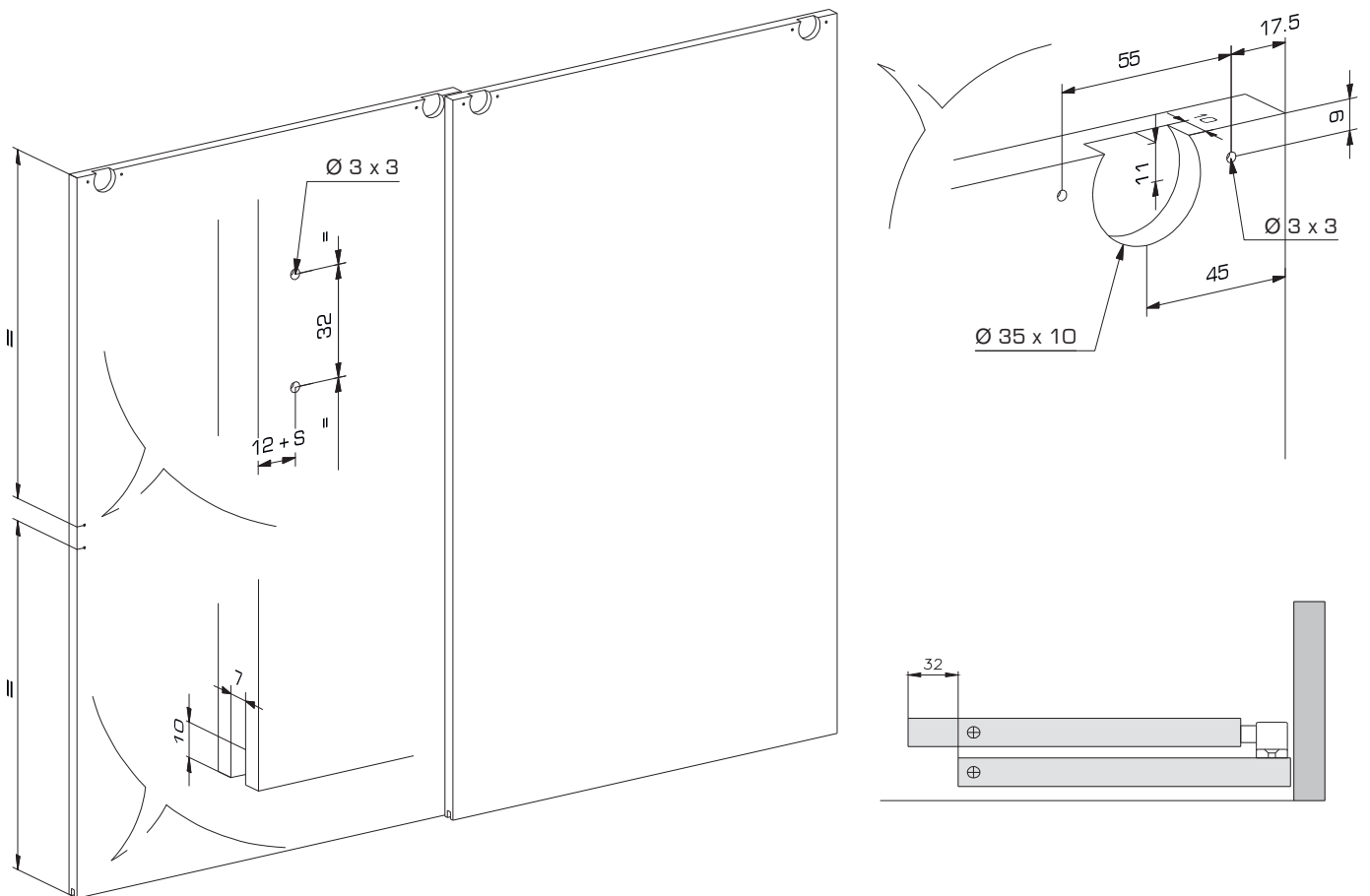
** beidseitig ausgeklinkt/notched on both sides/encoché des deux côtés



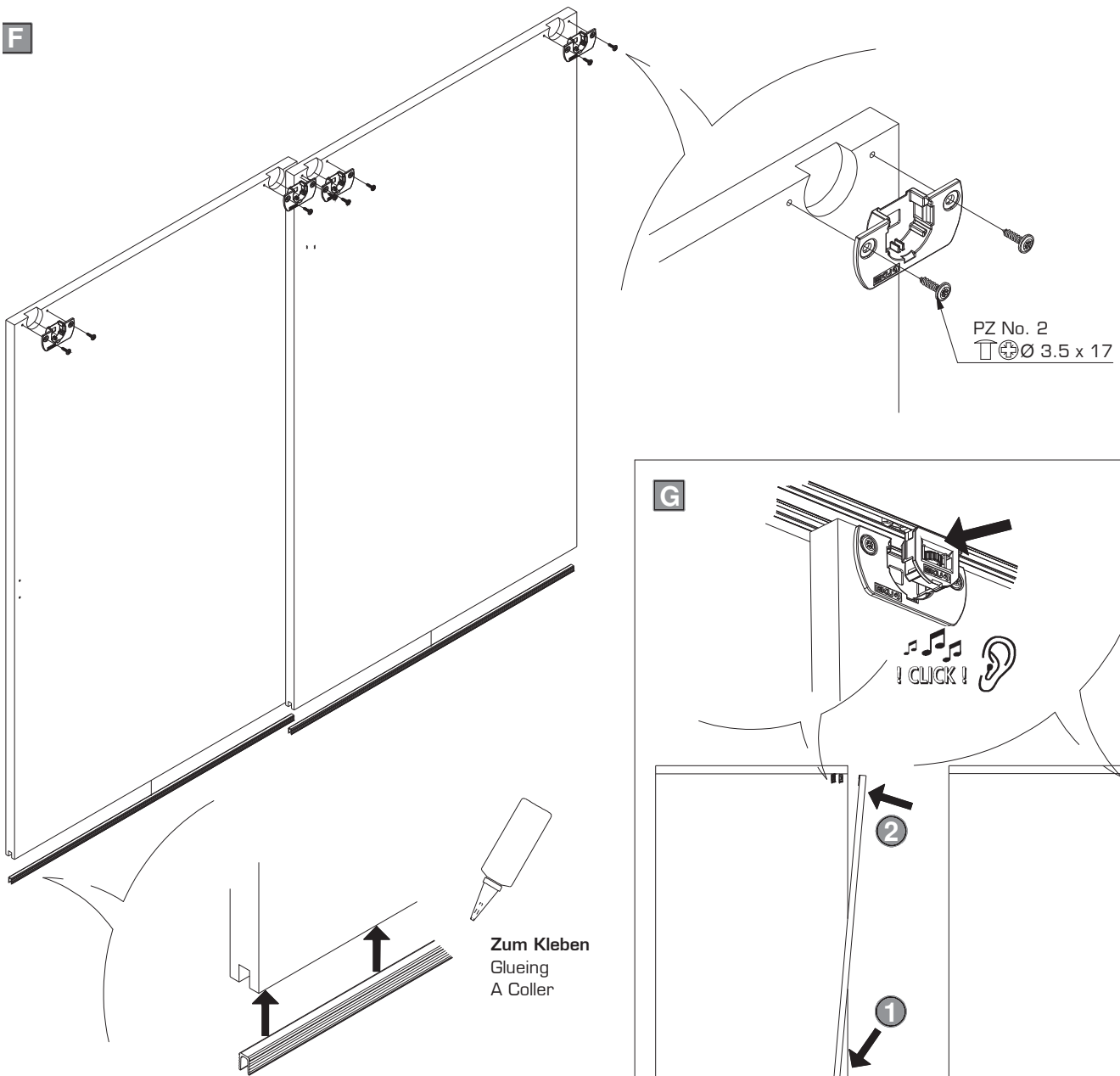
C



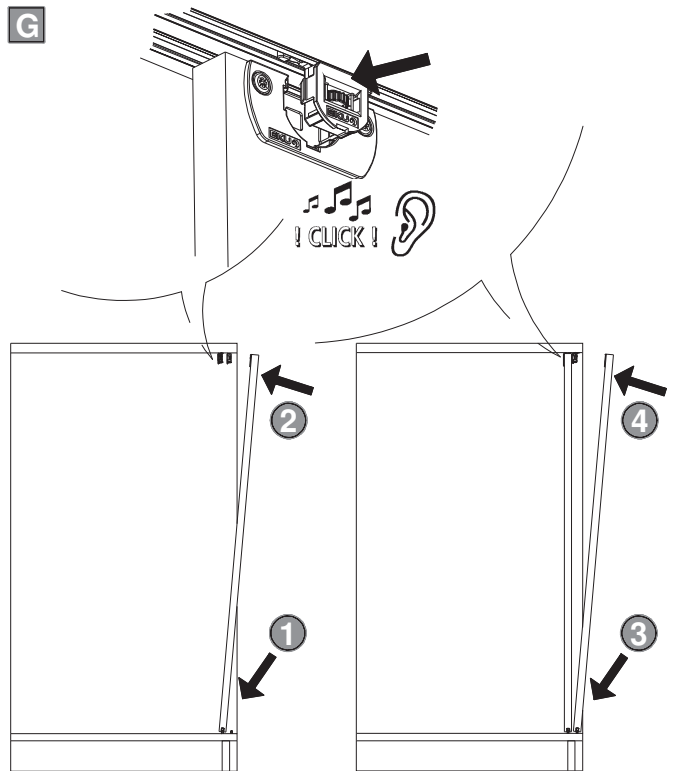
D



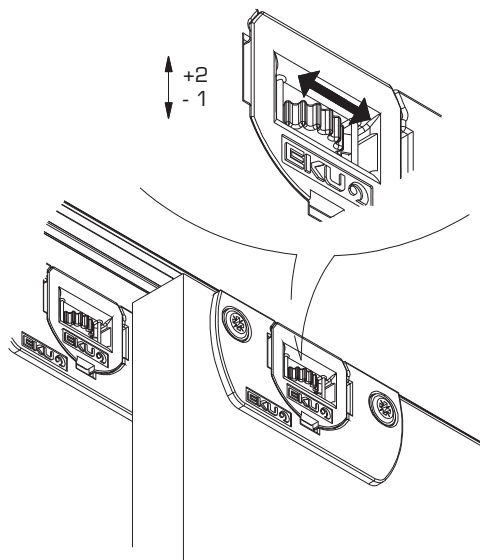
F



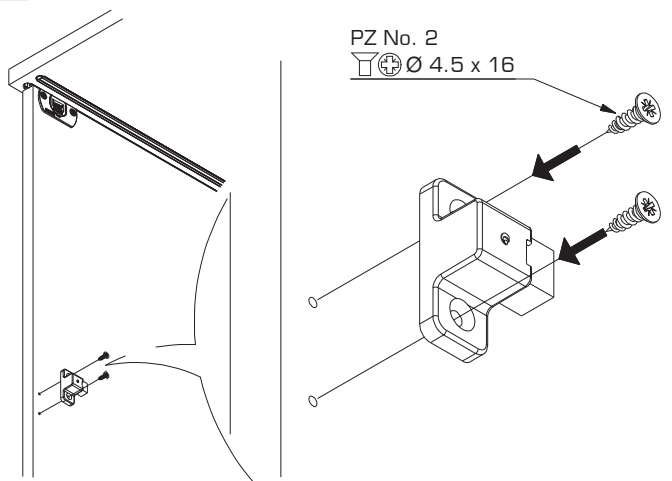
G



H

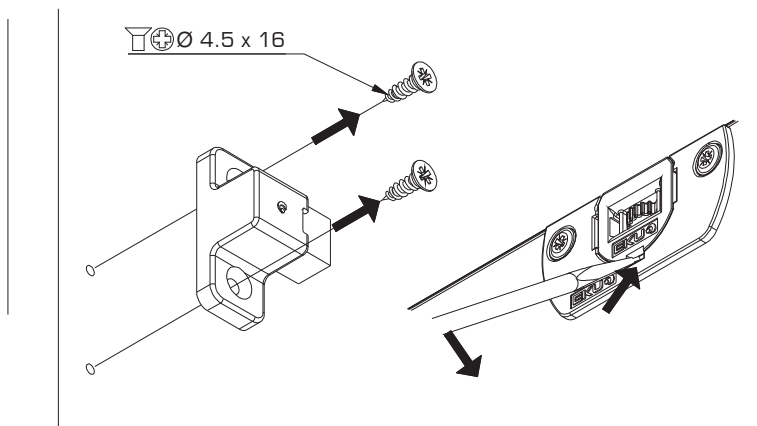


I



J Türdemontage
 Door dismounting
 Demontage de la porte

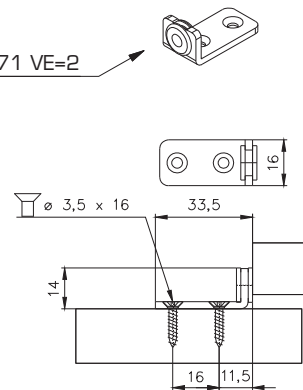
1 2



K Optional / Optional / Optionnel

Bei zurückversetzter Seitenwand Stopper unten setzen
 Where doors overlap sidepanels, set stopper at the bottom
 Placer la butée en bas si la paroi latérale est décalée par rapport à la Porte

Art. No. 053.3104.171 VE=2



Einbaubeispiele / Mounting examples / exemples des montage

