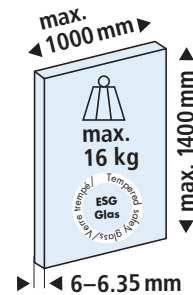
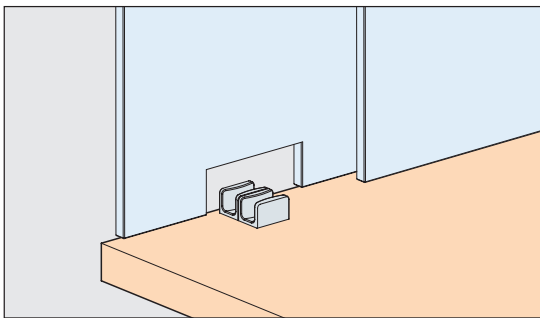
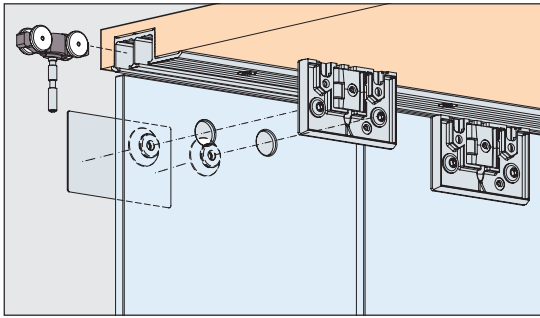
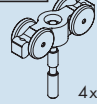
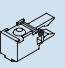
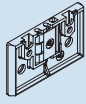
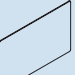

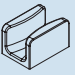




Montageanleitung Mounting instructions Instructions de montage

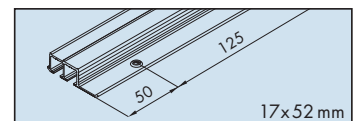
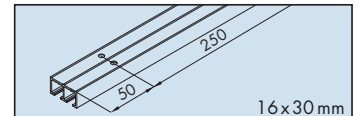


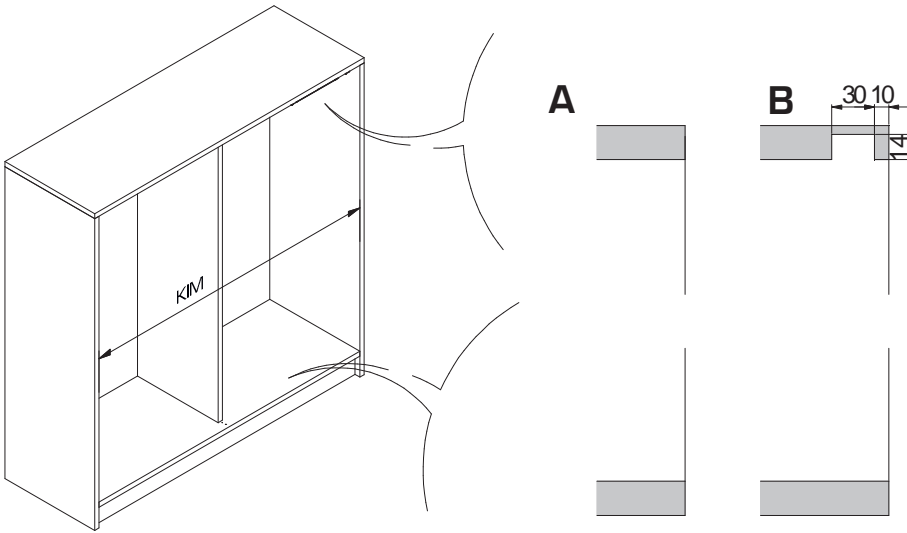
Garnituren / Sets / Garnitures

2 Türen Doors Portes		No. 053.3314.071	
	4x		2x
	4x		4x
	8x		2x
	1x		

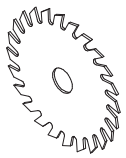
Zubehör / Accessories / Accessoires

	Gr./Size	Art. No.
E Doppelaufschiene Alu eloxiert, gelocht, zum Aufschrauben Double running track aluminium anodized, pre-drilled, surface mounted Rail de roulement double en alu anodisé, perforé, à visser en applique	2500 mm	053.3247.250
	3500 mm	053.3247.350
	6000 mm	053.3247.600
F Doppelaufschiene Alu, gelocht, zum Schrauben Double running track aluminium, pre-drilled, for screw fixing Rail de roulement double en alu, perforé, à visser	2500 mm	053.3248.250
	3500 mm	053.3248.350
	6000 mm	053.3248.600



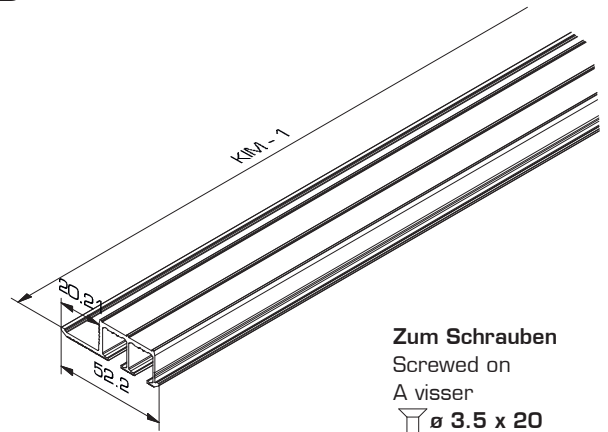
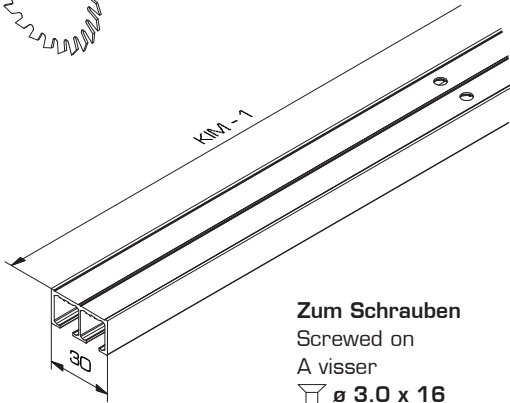


A



A Art.No. 053.3247

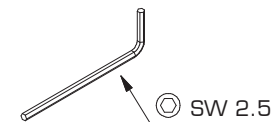
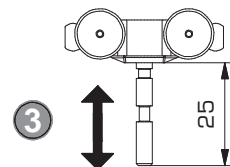
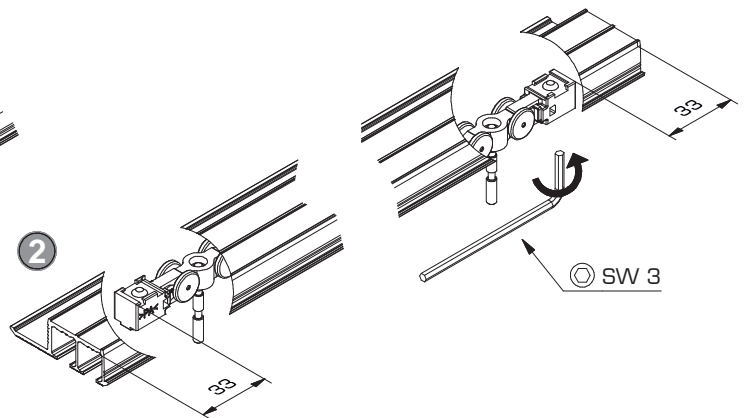
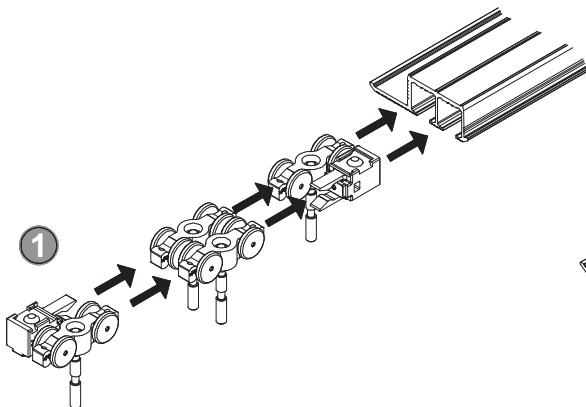
B Art.No. 053.3248



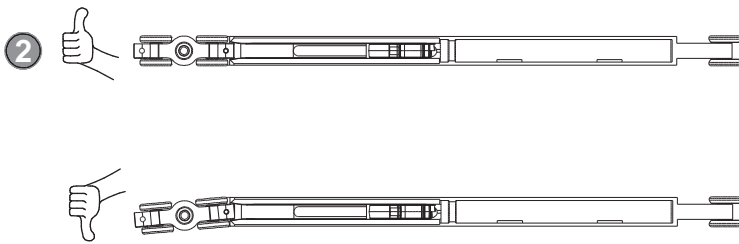
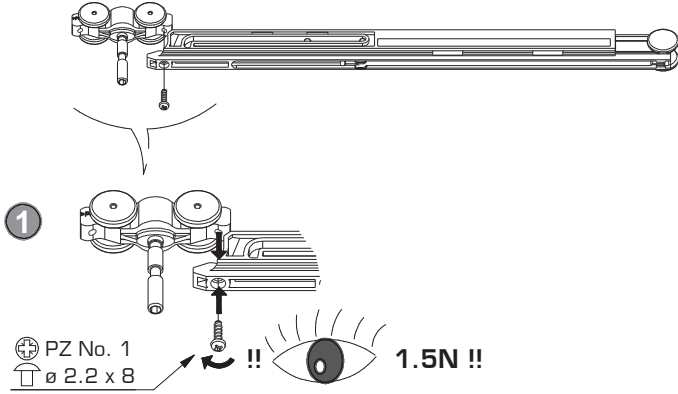
B 1



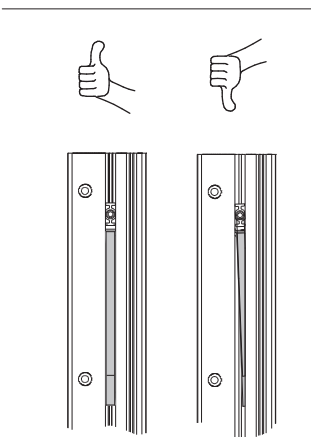
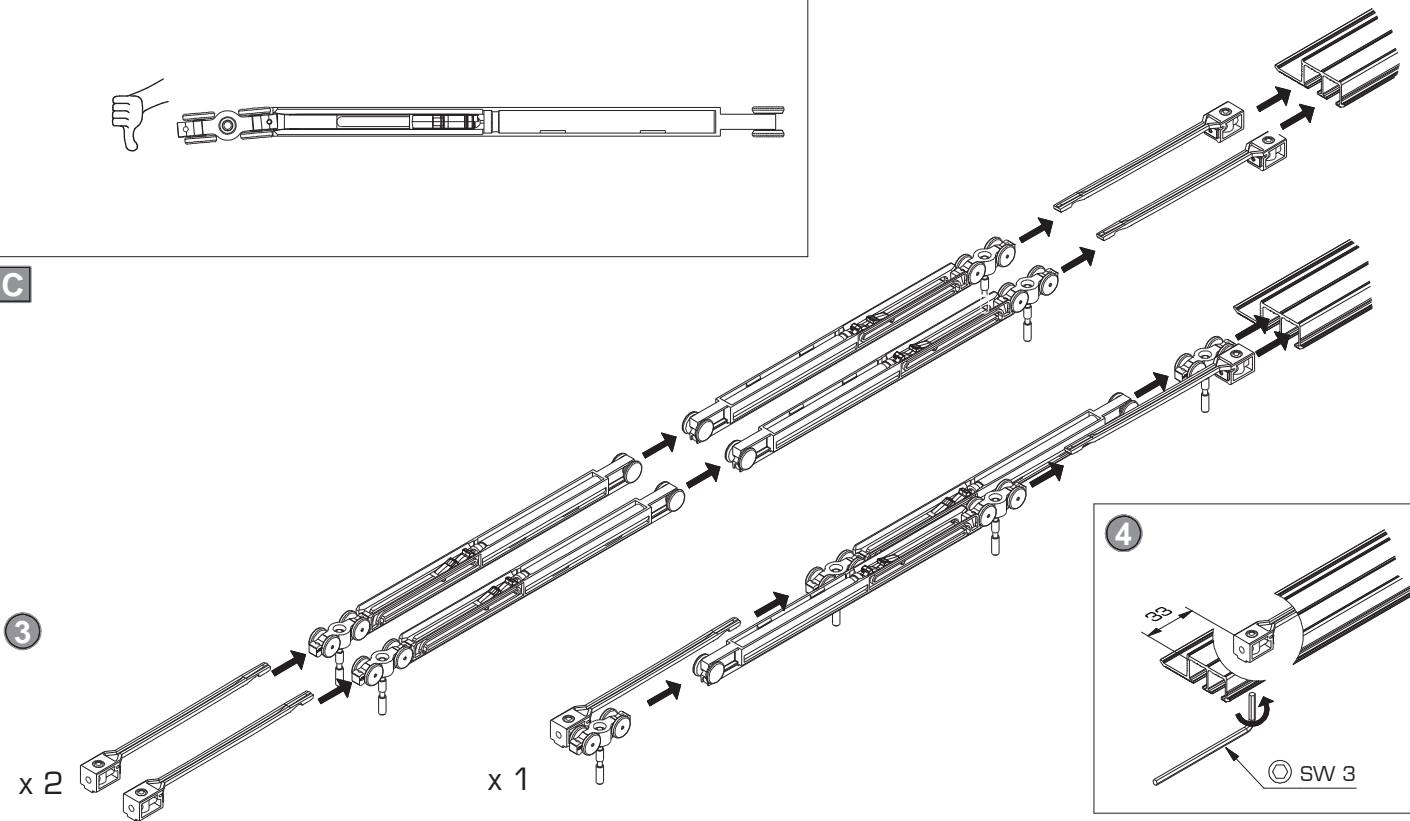
3 → **B 2** !



B 2



C



Empfehlung: Der Zugang zu den Dämpfungskomponenten sollte jederzeit möglich sein.
Demontierbare Laufschienen oder Möbelkonstruktion entsprechend planen.

Recommendation: The access to soft-closing components should be possible at any time. Plan removable running tracks or furniture designs accordingly.

Recommandation: L'accès aux composants de l'amortisseur doit être possible é tout moment. Prévoir en conséquence des rails de roulement ou une constructions de meuble démontables

Garnituren / Sets / Garnitures

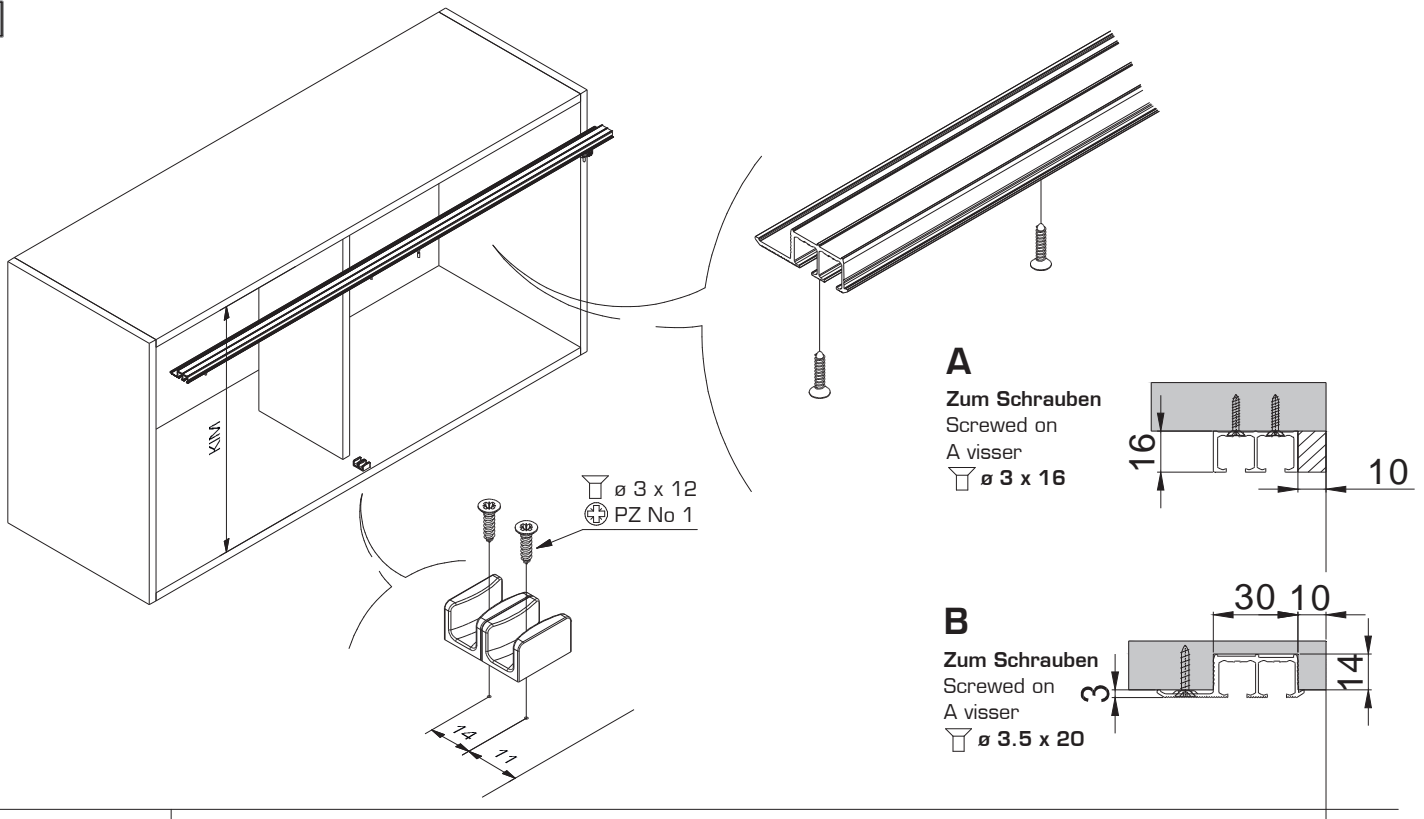
No. 053.3332.XXX

	2x
	2x
	2x



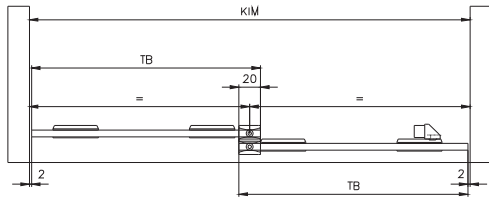
		* Bestellen / order / commander	
		- 16 kg	
X 1	Dämpfen in Schliessrichtung Soft closing function in closing direction Amortissement dans le sens de fermeture	min. 260mm	1x 053.3332.072
X 2	Dämpfen in Schliess- und Öffnungsrichtung Soft closing function in opening and closing direction Amortissement dans le sens de fermeture et d'ouverture	min. 460mm	2x 053.3332.072

D

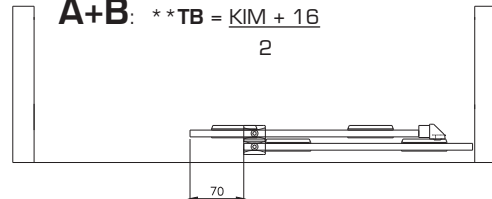


A: *TH = KIM - 22

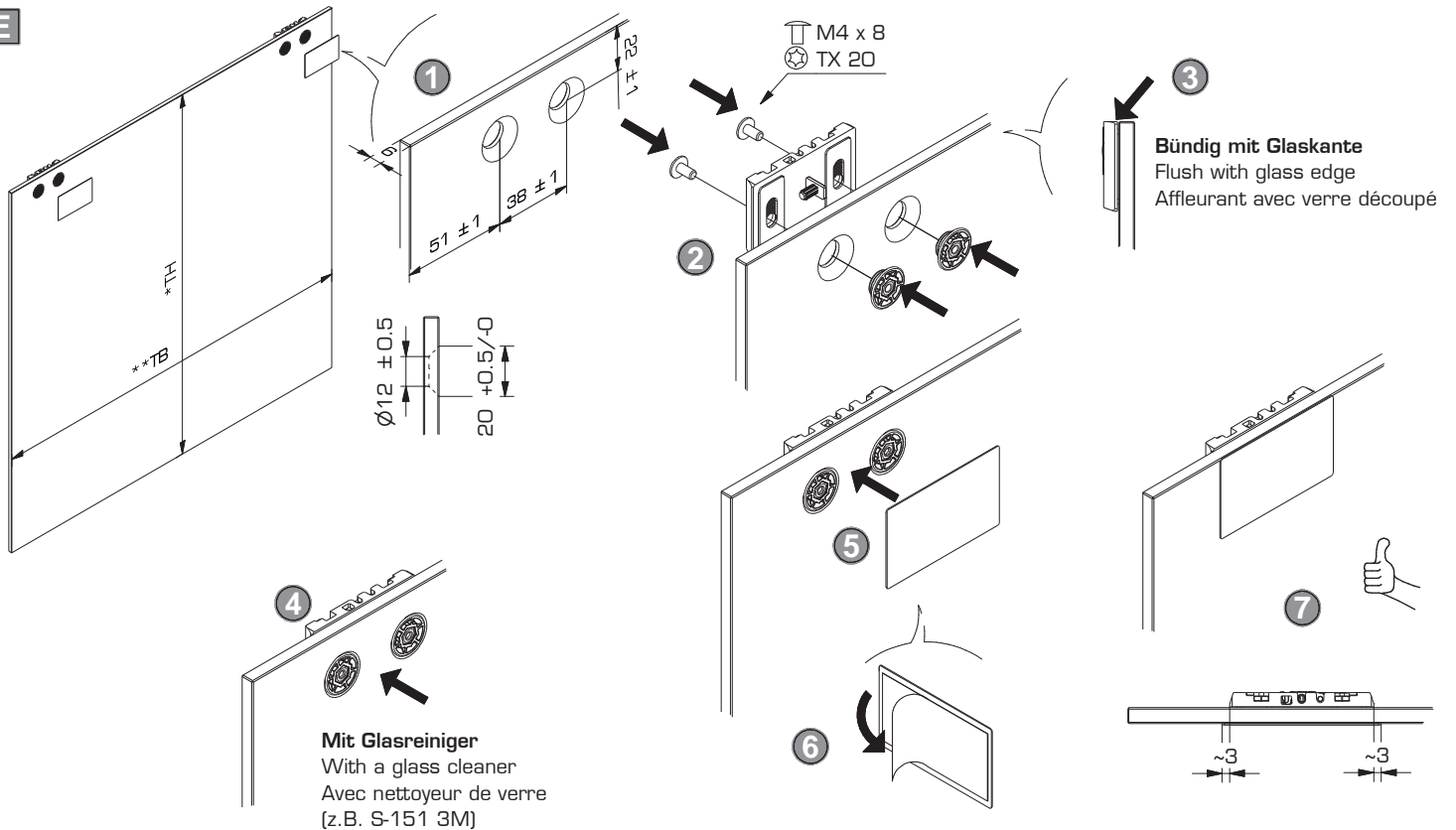
B: *TH = KIM - 9

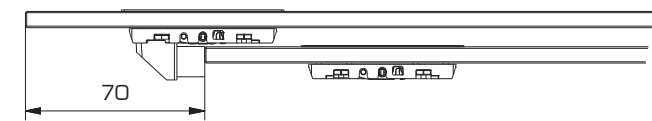
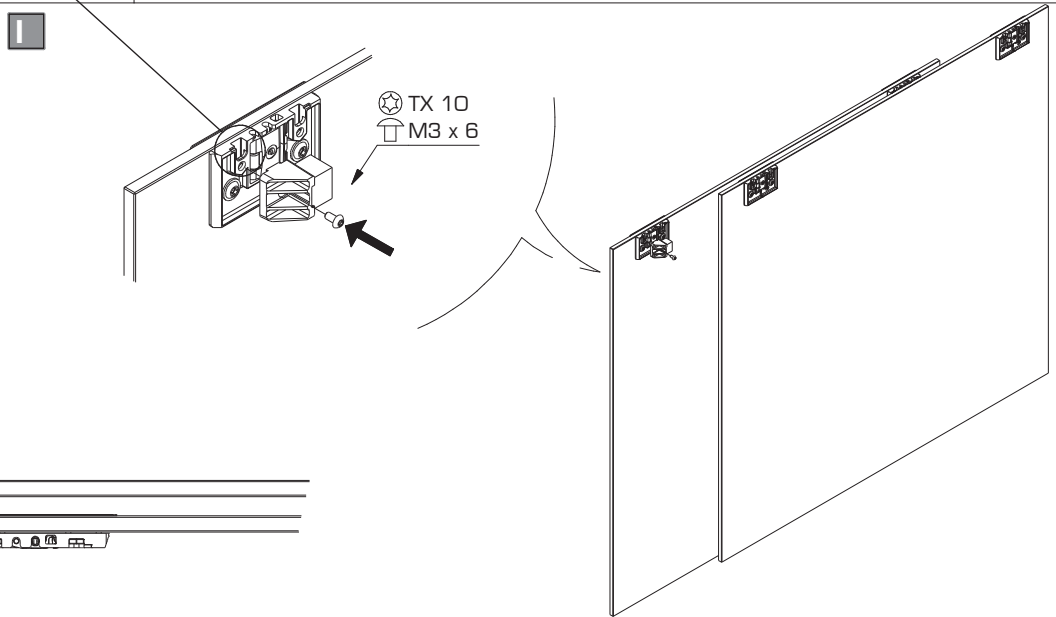
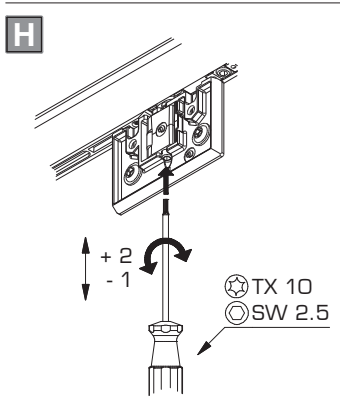
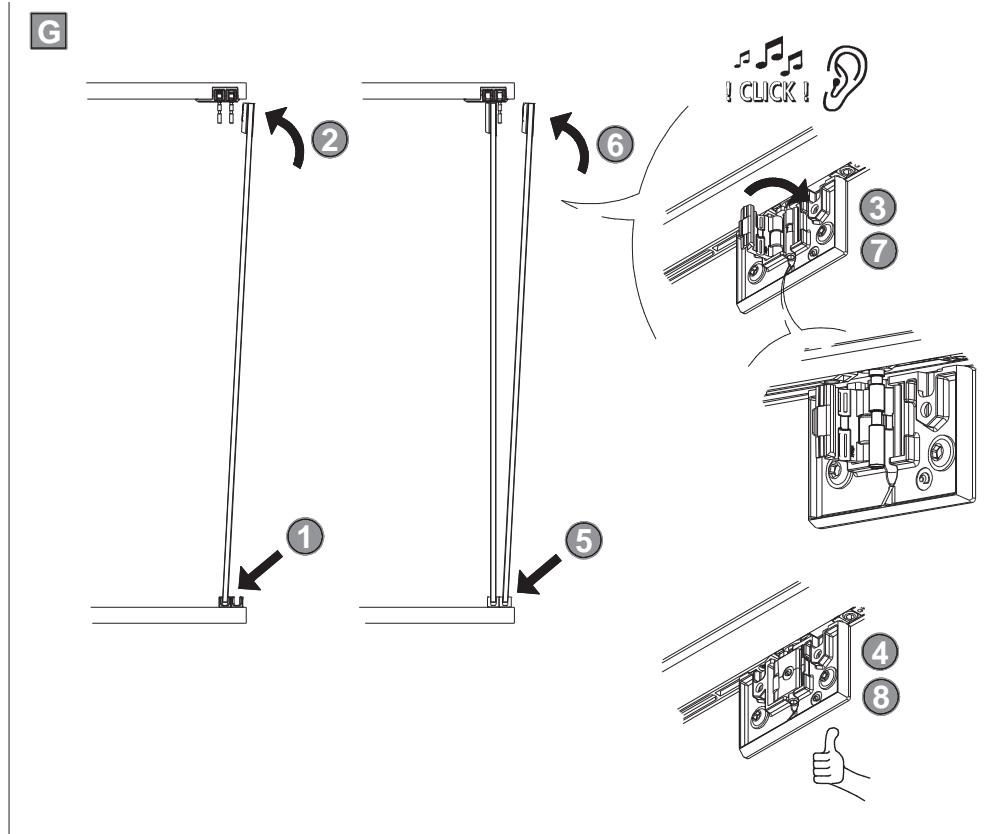
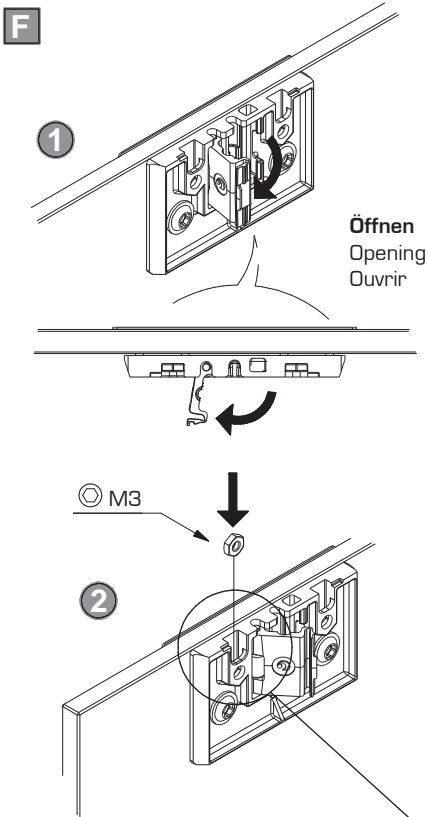


A+B: **TB = $\frac{KIM + 16}{2}$

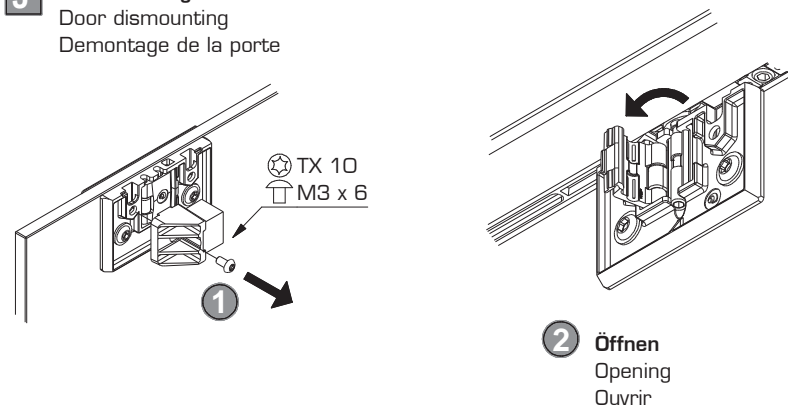


E

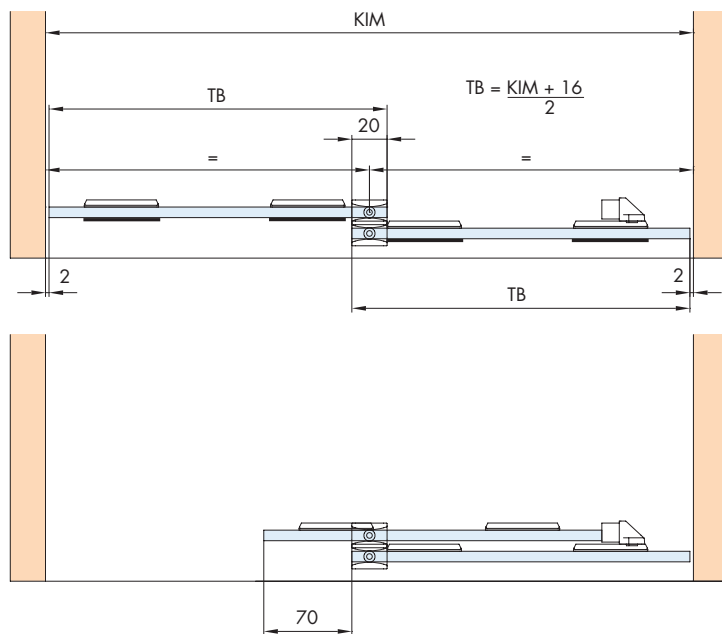
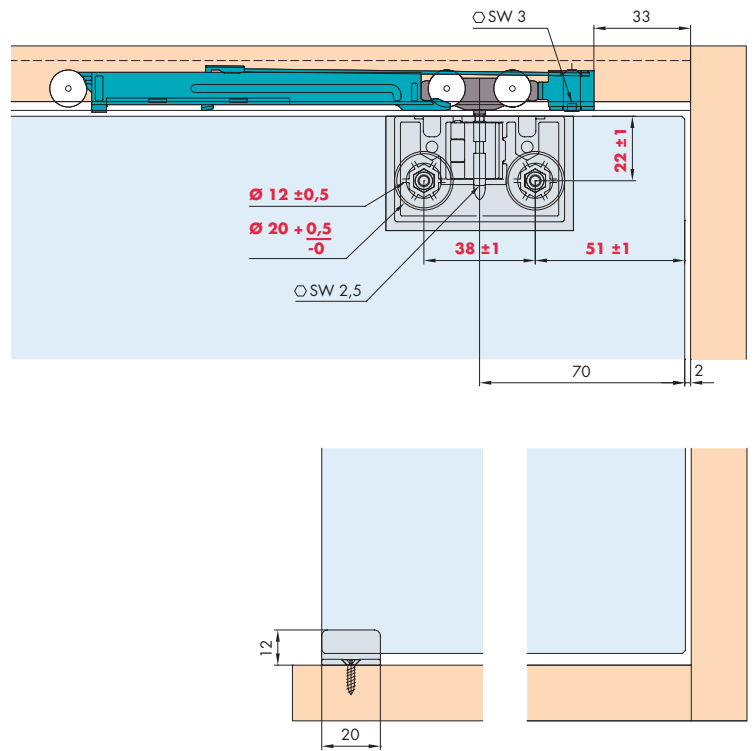
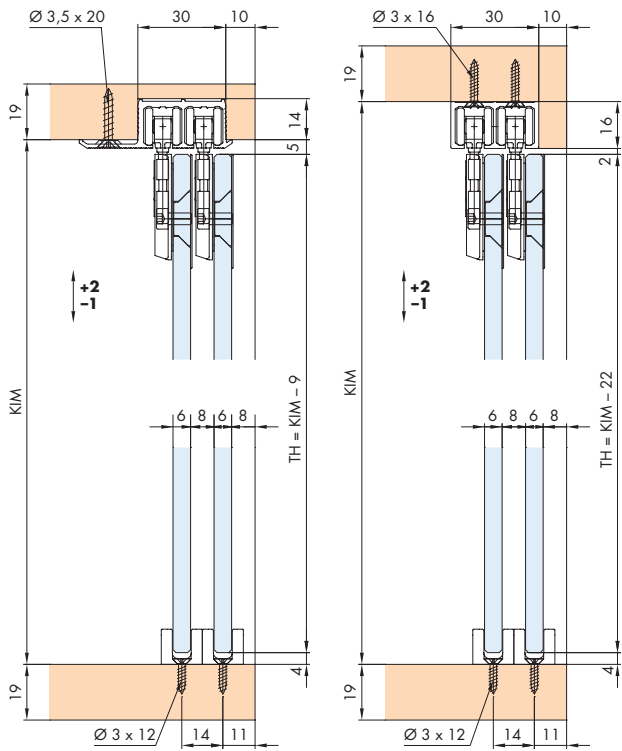




J Türdemontage
Door dismantling
Demontage de la porte



Einbaubeispiele | Mounting examples | Exemples de montage



Glasbearbeitung/Glass processing/Unisage du verre

