

Garnituren / Sets / Garnitures

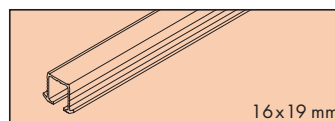
1 Tür Door Porte		No. 053.3223.071	
	2x		2x
	1x		2x

Zubehör/Accessories/Accessoires

A Einfachlaufschiene Alu, zum Kleben

Single running track aluminium, for glue fixing
Rail de roulement simple en alu, à coller

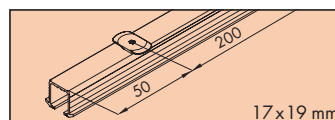
Gr./Size	Art. No.
2500 mm	053.3229.250
3500 mm	053.3229.350
6000 mm	053.3229.600



B Einfachlaufschiene Alu, mit Drehriegel (nicht für Hartholz/MDF)

Single running track aluminium, with swivel lug (not for hard wood/MDF)
Rail de roulement simple en alu, avec verrou (pas pour bois dur/MDF)

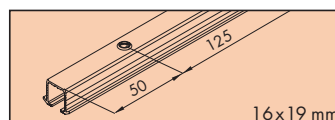
2500 mm	053.3227.250
3500 mm	053.3227.350
6000 mm	053.3227.600



C Einfachlaufschiene Alu, gelocht, zum Schrauben

Single running track aluminium, pre-drilled, for screw fixing
Rail de roulement simple en alu, perforé, à visser

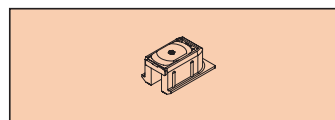
2500 mm	053.3225.250
3500 mm	053.3225.350
6000 mm	053.3225.600



Schienenendstück, mit Drehriegel (nicht für Hartholz/MDF)

Track end piece, with swivel lug (not for hard wood/MDF)
Pièce d'extrémité, avec verrou (pas pour bois dur/MDF)

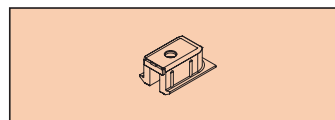
	2 x	053.3211.081
--	-----	--------------



Schienenendstück, zum Schrauben

Track end piece, for screw fixing
Pièce d'extrémité, à visser

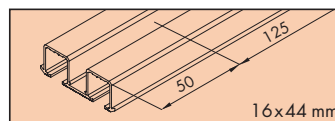
	2 x	053.3210.081
--	-----	--------------



D Doppellaufschiene Alu, gelocht, zum Schrauben

Double running track aluminium, pre-drilled, for screw fixing
Rail de roulement double en alu, perforé, à visser

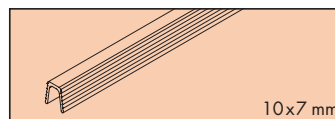
2500 mm	053.3226.250
3500 mm	053.3226.350
6000 mm	053.3226.600



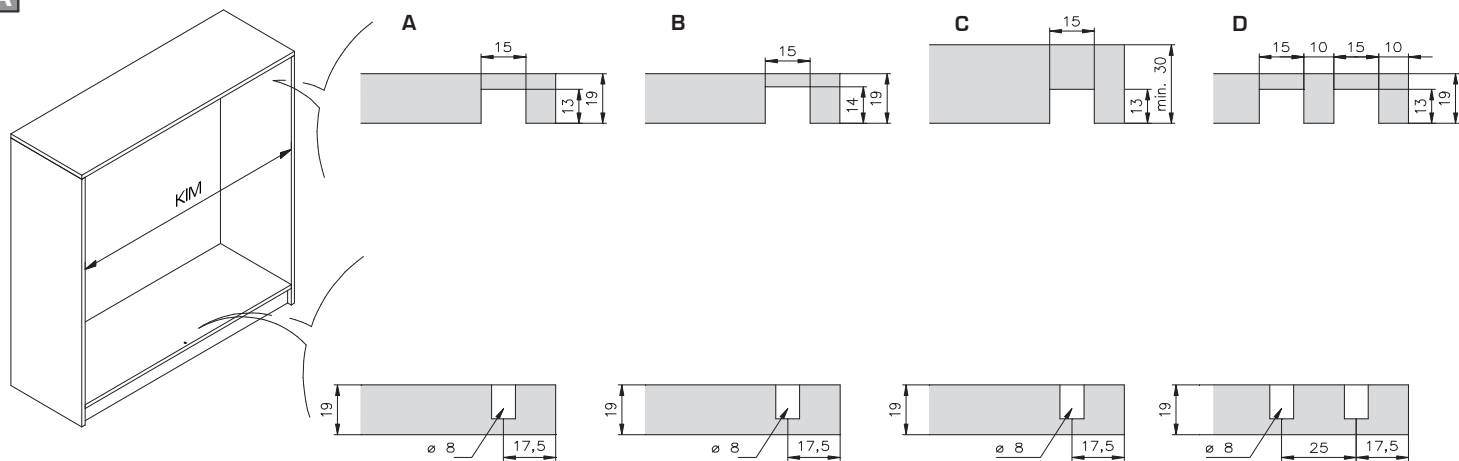
Führungsschiene, Kunststoff anthrazit, 7 mm

Guide track, plastic anthracite, 7 mm
Rail de guidage, en plastique anthracite, 7 mm

2500 mm	053.3012.250
3500 mm	053.3012.350
6000 mm	053.3012.600



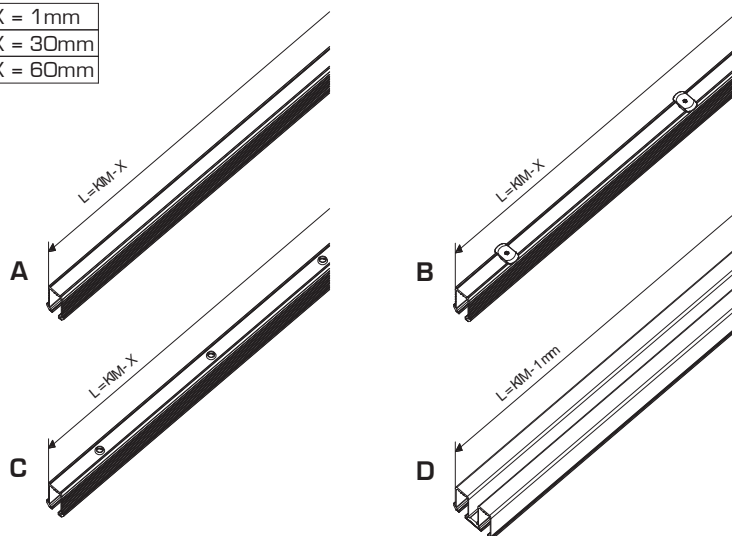
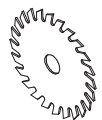
A



B



0 Stk. : X = 1mm
1 Stk. : X = 30mm
2 Stk. : X = 60mm



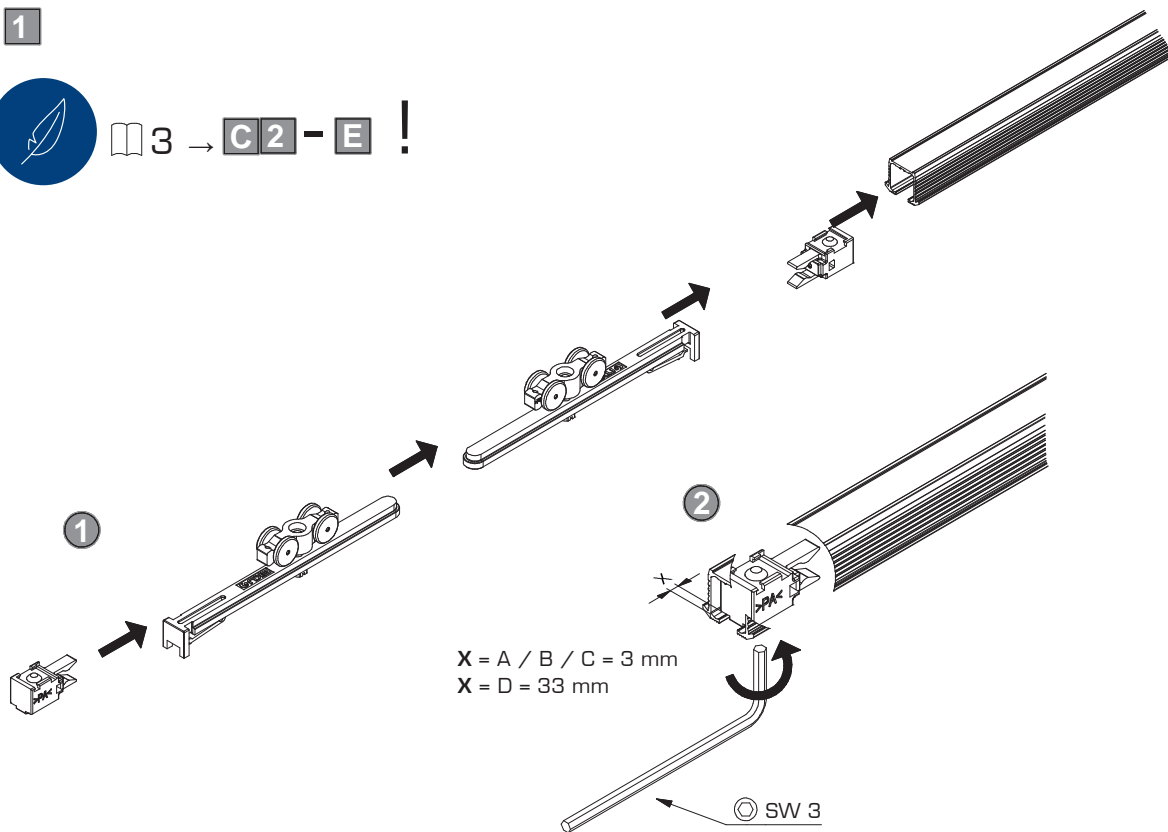
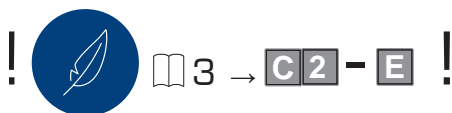
A Zum Kleben z.B. 3M DP 610
For glueing A coller

B Mit Drehriegel TX 15
(nicht für Hartholz/MDF)
With swivel lug
(not vor hard wood/MDF)
Avec verrou
(pas pour bois dur/MDF)

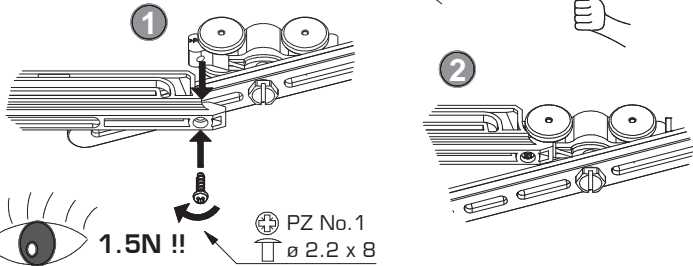
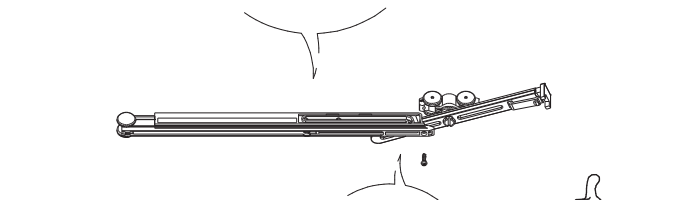
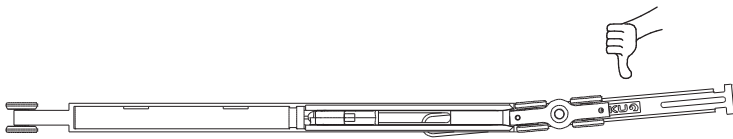
C Zum Schrauben \varnothing 3.5 x 20
Screwed on
A visser

D Zum Schrauben \varnothing 3.5 x 20
Screwed on
A visser

C 1



C 2



!! 1.5N !! PZ No. 1 $\varnothing 2.2 \times 8$

Empfehlung: Der Zugang zu den Dämpfungskomponenten sollte jederzeit möglich sein. Demontierbare Laufschienen oder Möbelkonstruktion entsprechend planen.

Recommendation: The access to soft-closing components should be possible at any time. Plan removable running tracks or furniture designs accordingly.

Recommandation: L'accès aux composants de l'amortisseur doit être possible à tout moment. Prévoir en conséquence des rails de roulement ou une constructions de meuble démontables

Garnituren / Sets / Garnitures

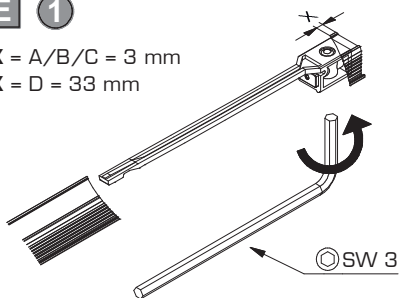
No. 053.3332.XXX	
	2x
	2x
	2x

D

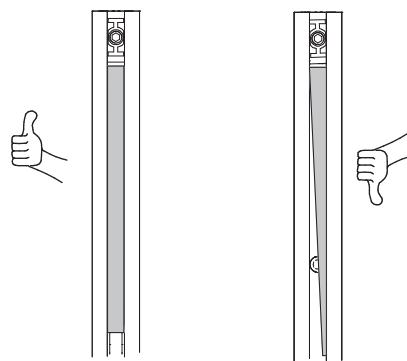
		*	bestellen / order / commander
X 1	Dämpfen in Schliessrichtung Soft closing function in closing direction Amortissement dans le sens de fermeture	min. 260 mm	1x 053.3332.072
X 2	Dämpfen in Schliess- und Öffnungsrichtung Soft closing function in opening and closing direction Amortissement dans le sens de fermeture et d'ouverture	min. 460 mm	2x 053.3332.072

E 1

X = A/B/C = 3 mm
X = D = 33 mm



2

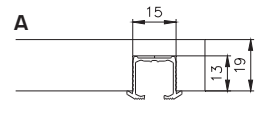
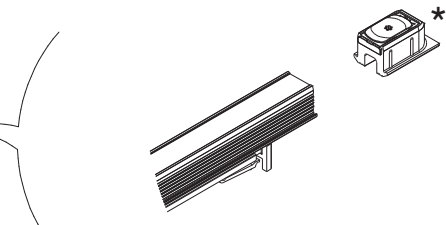
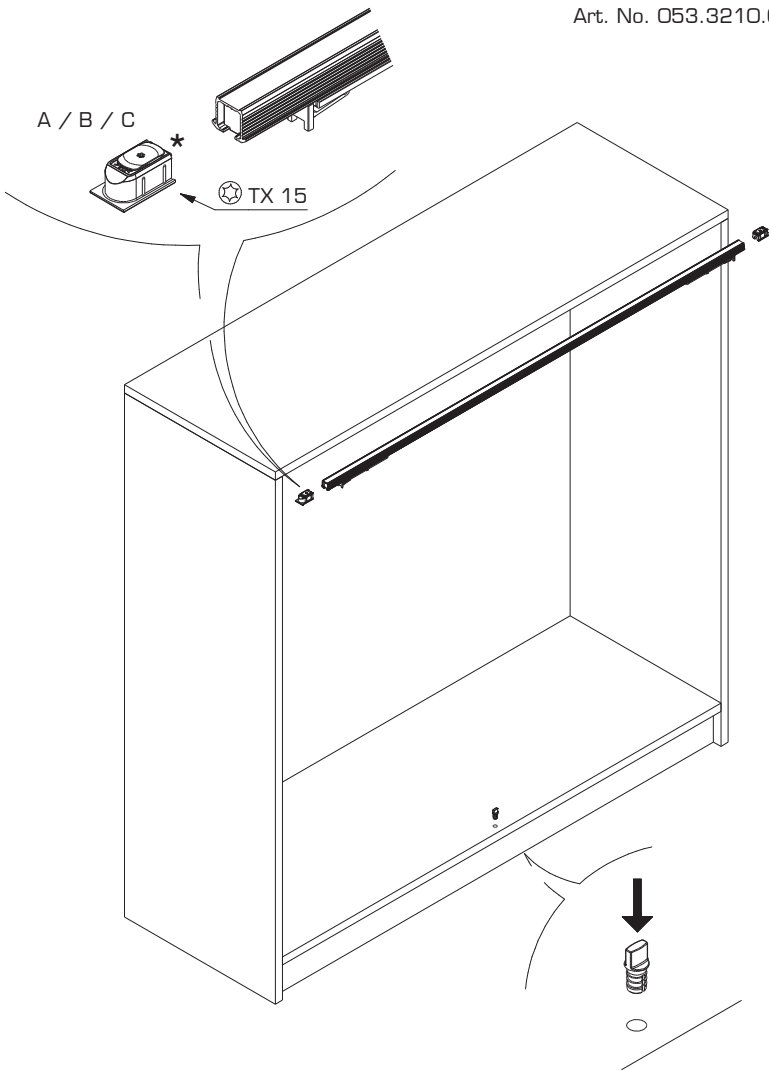
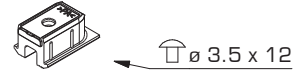


F

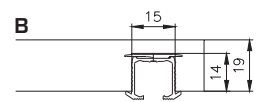


* Nicht für Hartholz/MDF
Not for hard wood/MDF
Pas pour bois dur/MDF

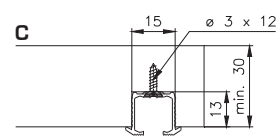
A/B/C = Hartholz/MDF - Hard wood/MDF - Bois dur/MDF = 30mm
Art. No. 053.3210.081/053.3210.082 →



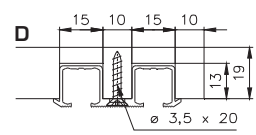
Zum Kleben z.B. 3M DP 610
For glueing
A collar



Mit Drehriegel TX 15
(nicht für Hartholz/MDF)
With swivel lug
(not vor hard wood/MDF)
Avec verrou
(pas pour bois dur/MDF)

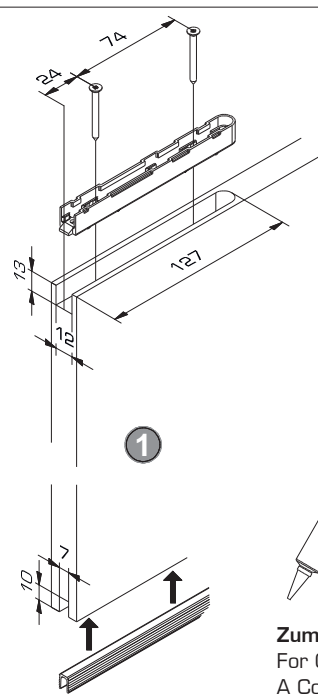


Zum Schrauben ø 3.5 x 20
Screwed on A / B / C
A visser

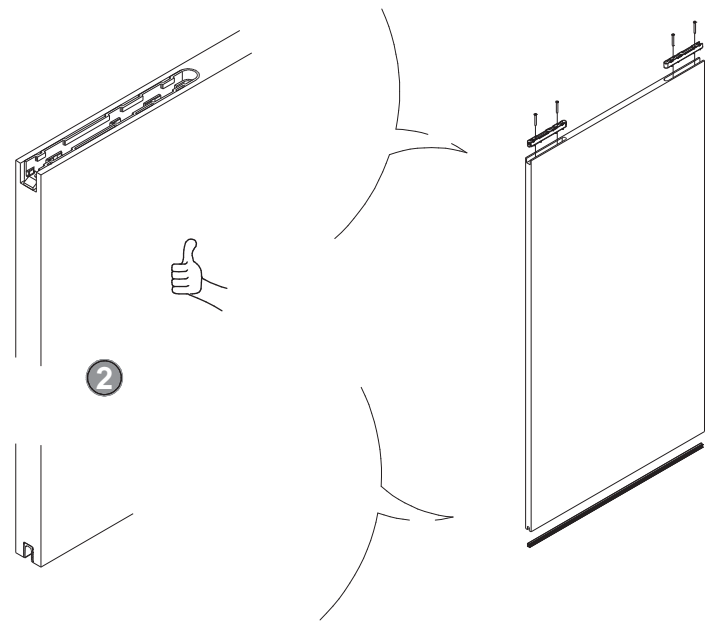


Zum Schrauben ø 3.5 x 20
Screwed on
A visser

G




Zum Kleben
For Glueing
A Coller

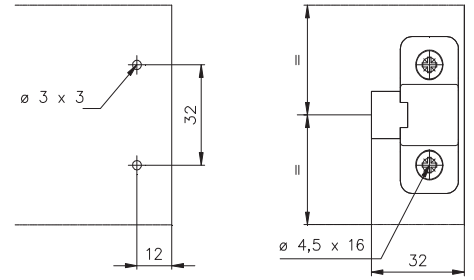
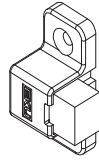


H

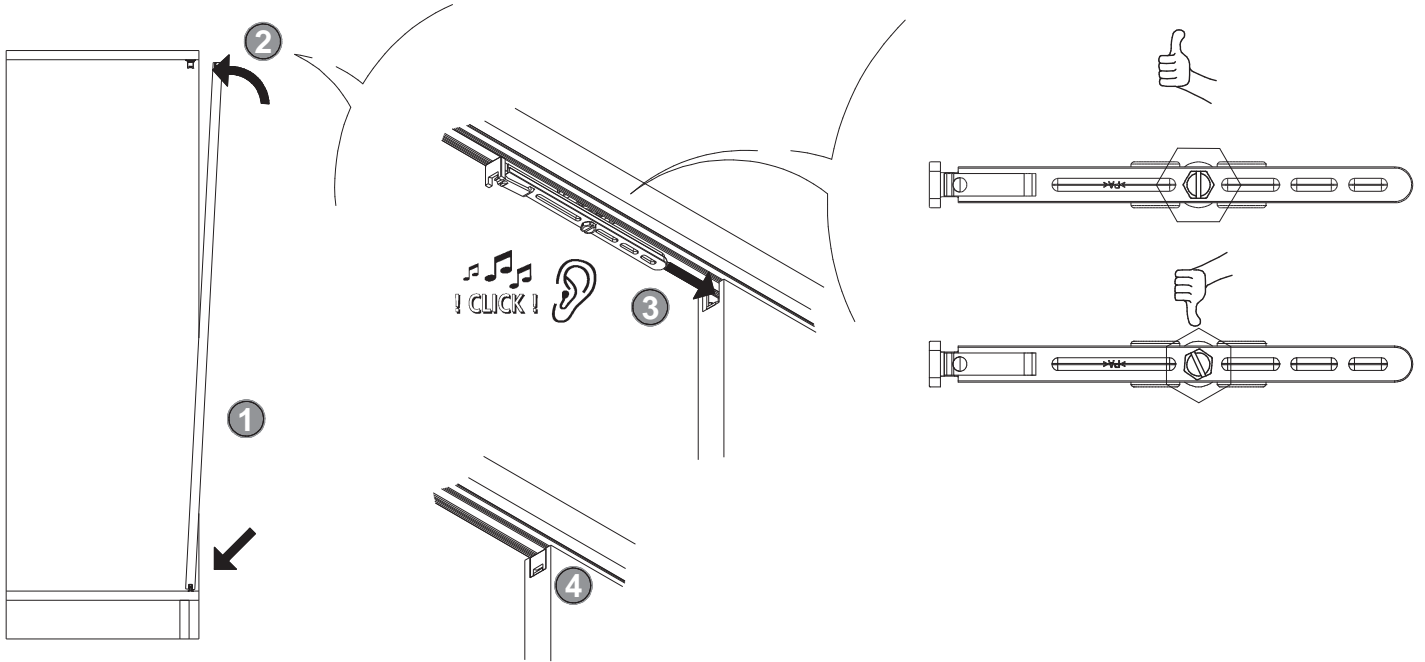
Optional | optional | optionnell
2 Türen | doors | portes

Türmitnehmer | Door follower | D'entraîneurs
Art.No. 053.3236.171

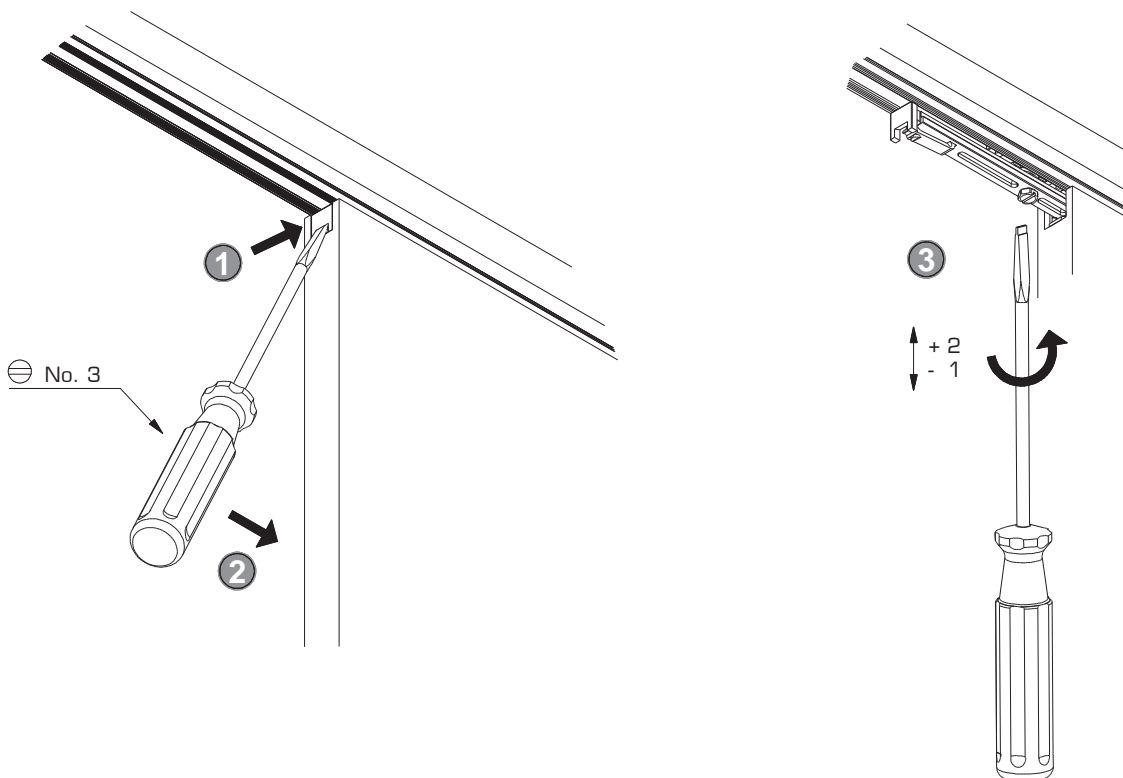
Siehe Einbaubeispiele | See mounting examples | Voir exemples de montage  6



I



J



Einbaubeispiele | Mounting examples | Exemples de montage

