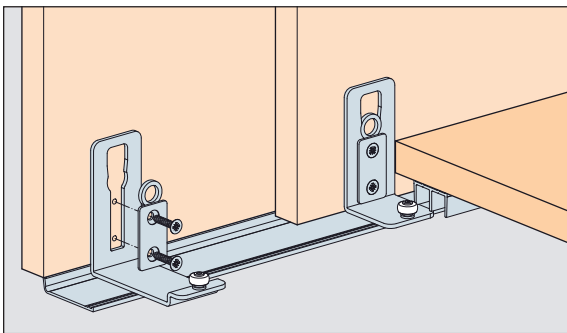
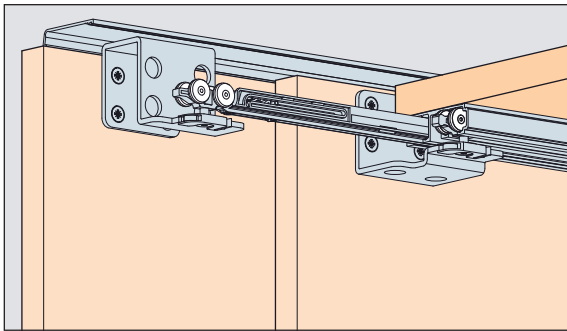

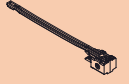



Montageanleitung Mounting instructions Instructions de montage



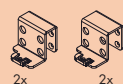
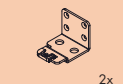



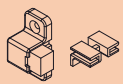







Hawa Clipo 16 H FS 2-bahng | 2 tracks | 2 voies



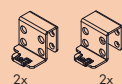
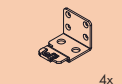

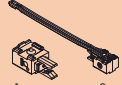

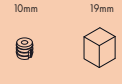









Garnituren / Sets / Garnitures

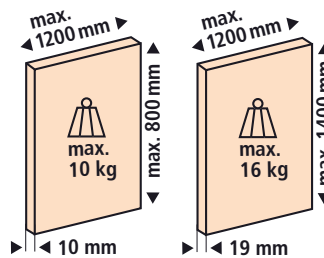
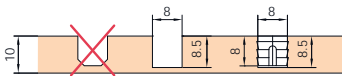
10 mm No. 053.3373.071	19 mm No. 053.3373.072
 2x	 2x
 2x	

Für zusätzliches Dämpfen in Öffnungsrichtung 1 x bestellen.
Order 1x for additional soft closing function in opening direction.
Commander 1x pour un amortissement supplémentaire dans le sens de l'ouverture.

2 Türen Doors Portes	10mm No. 053.3374.071	19mm No. 053.3374.072
 2x	 2x	 2x
 2x	 2x	 2x
 2x	 1x	 1x
 2x	 2x	 26x
 2x	 1x	 1x

3 Türen Doors Portes	10mm No. 053.3375.071	19mm No. 053.3375.072
 3x	 3x	 3x
 2x	 2x	 4x
 2x	 4x	 6x
 1x	 3x	 36x
 3x	 2x	 2x

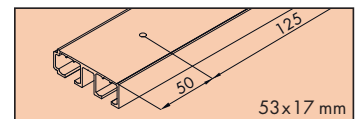
Einbau Muffe / Sleeve mounting / Montage de manchon



Zubehör / Accessories / Accessoires

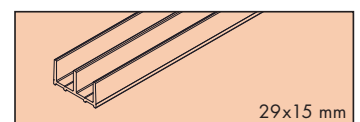
Doppelaufschiene, Alu eloxiert, gelocht, zum Schrauben
Double running track, aluminium anodized, pre-drilled, for screw fixing
Rail de roulement double, en alu anodisé, perforé, à visser

Gr./Size	Art. No.
2500 mm	053.3339.250
3500 mm	053.3339.350
6000 mm	053.3339.600



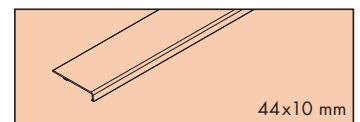
Doppelführungsschiene, Alu eloxiert, gelocht, zum Schrauben
Double guide track, aluminium anodized, pre-drilled, for screw fixing
Rail de guidage double, alu anodisé, perforé, à visser

2200 mm	053.3261.220
2400 mm	053.3261.240
4800 mm	053.3261.480

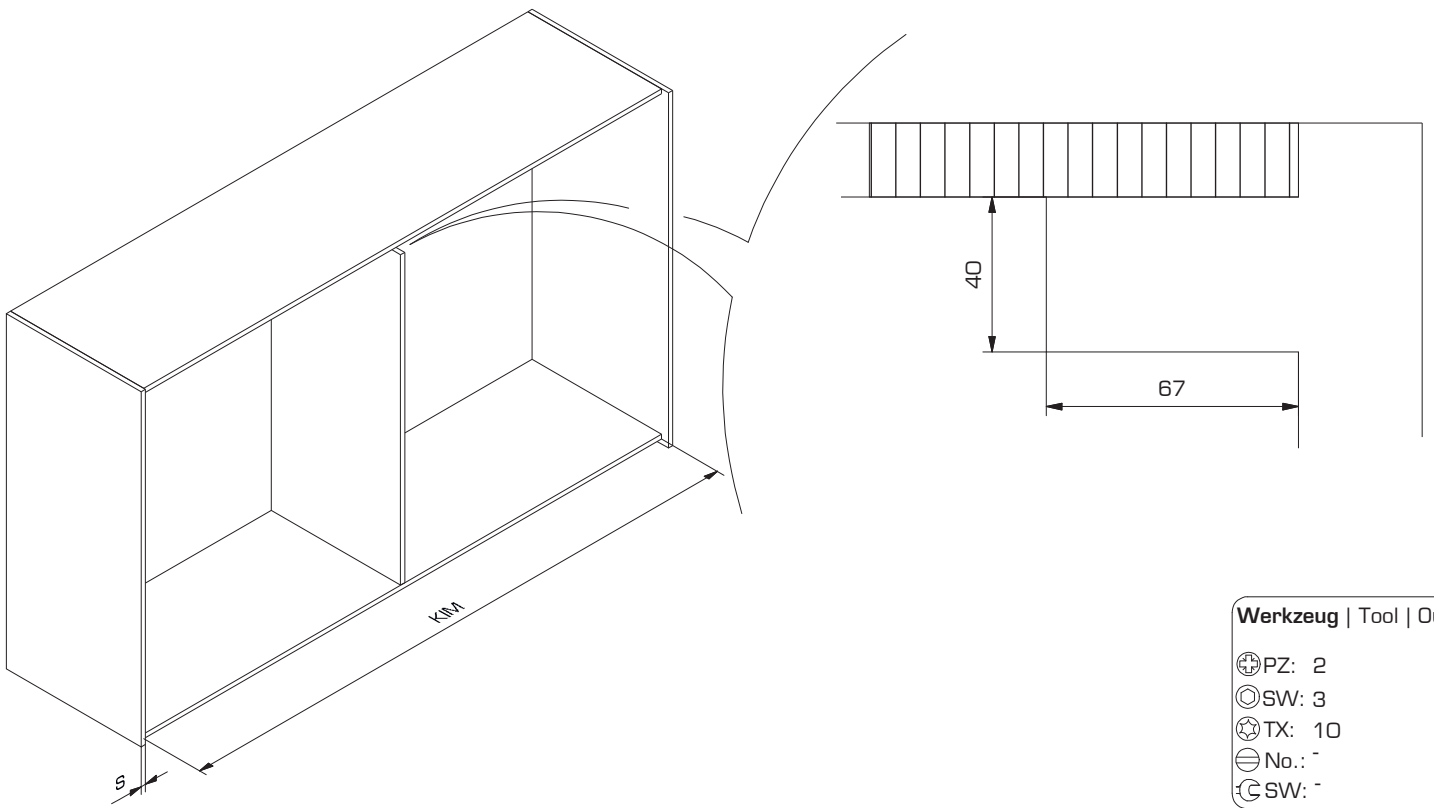


Abdeckprofil, Alu eloxiert, oben/unten**
Cover profile, aluminium anodized, top/bottom**
Profil de recouvrement, en alu anodisé, haut/bas**

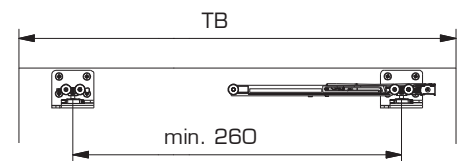
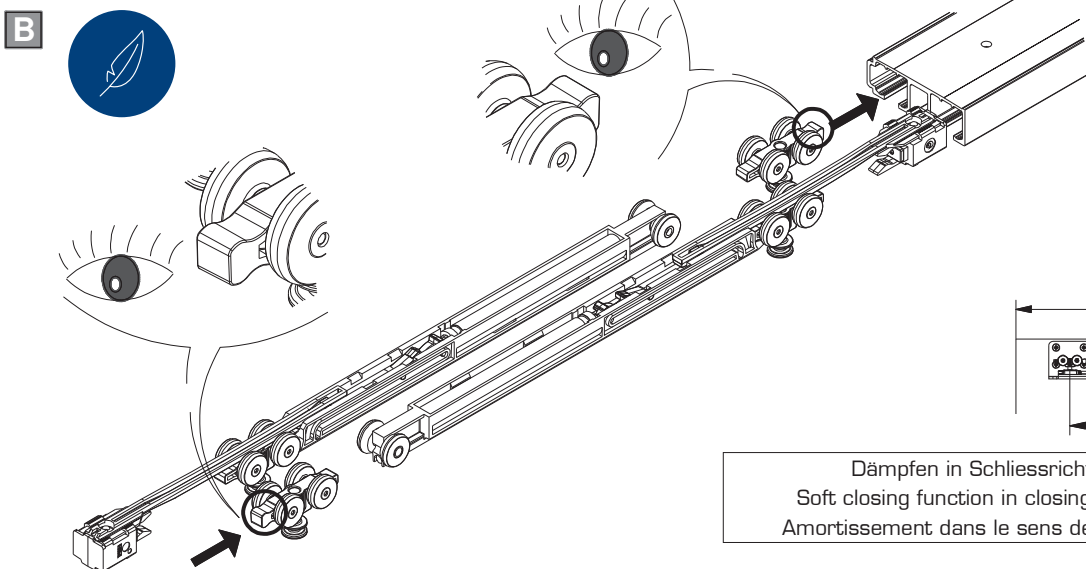
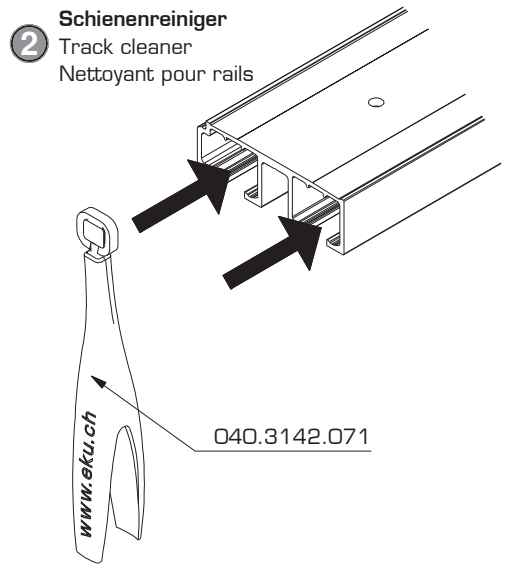
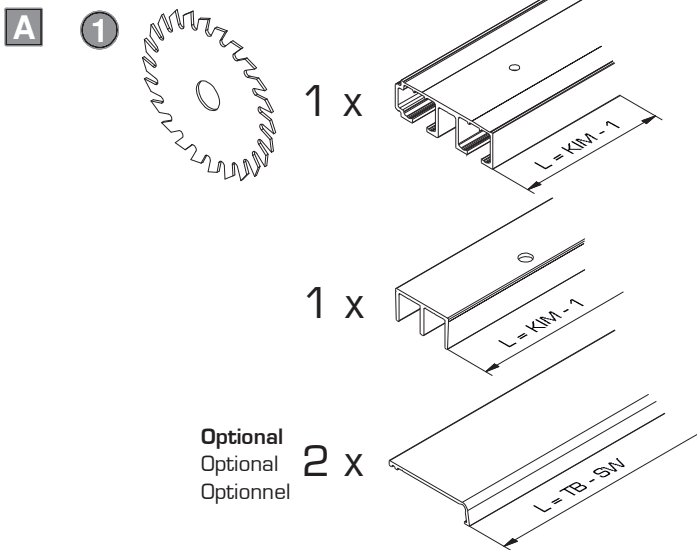
2500 mm	056.3122.250
6000 mm	056.3122.600



**** 2 mm Doppelklebeband verwenden / Use 2 mm double-sided adhesive tape / Utiliser un 2 mm ruban adhésif à double face**

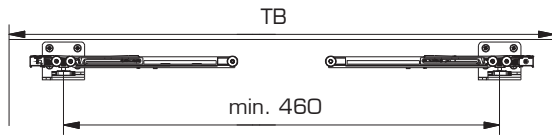


- Werkzeug | Tool | Outil**
- ⊕ PZ: 2
 - ⊙ SW: 3
 - ☆ TX: 10
 - ⊖ No.: -
 - ⊗ SW: -

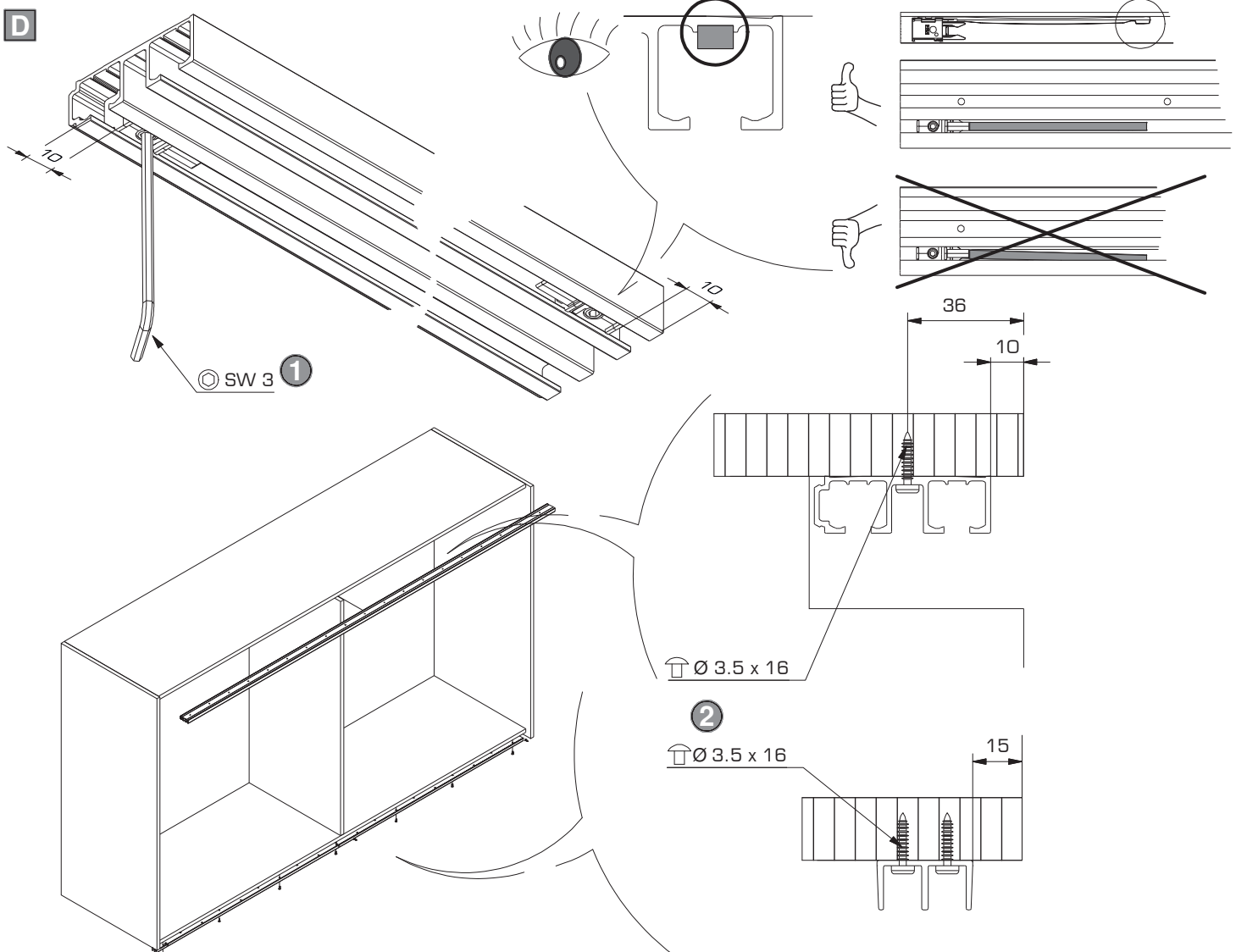
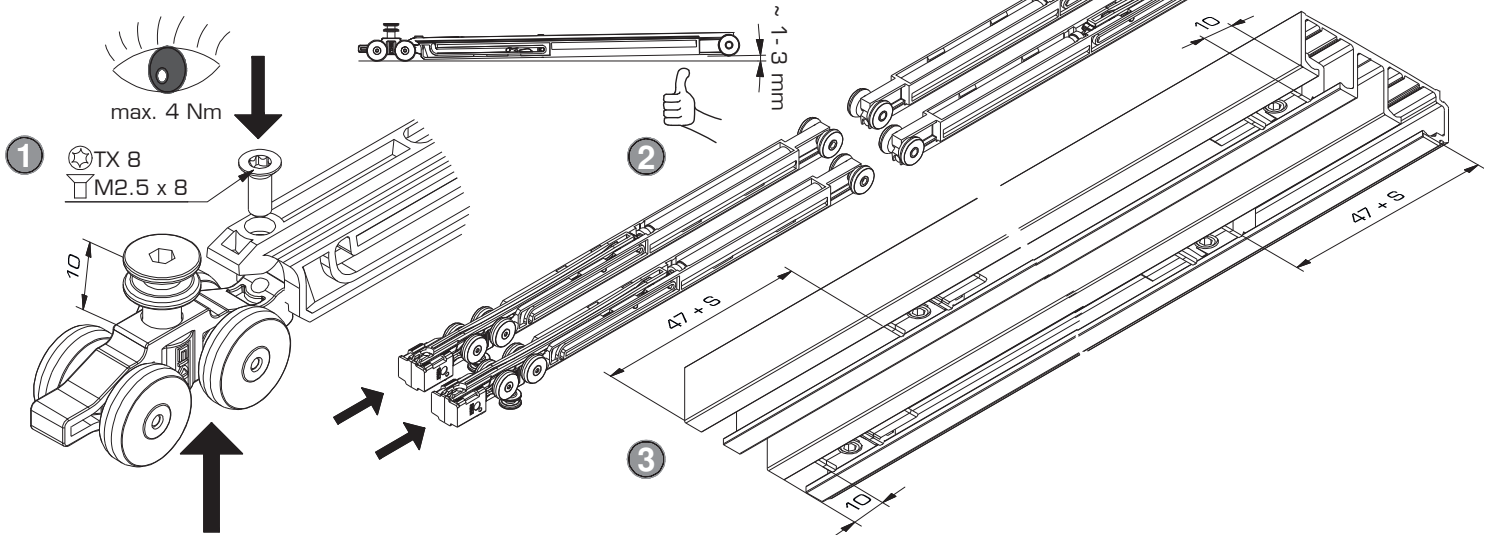


Dämpfen in Schliessrichtung Soft closing function in closing direction Amortissement dans le sens de fermeture	min. 260
--	----------

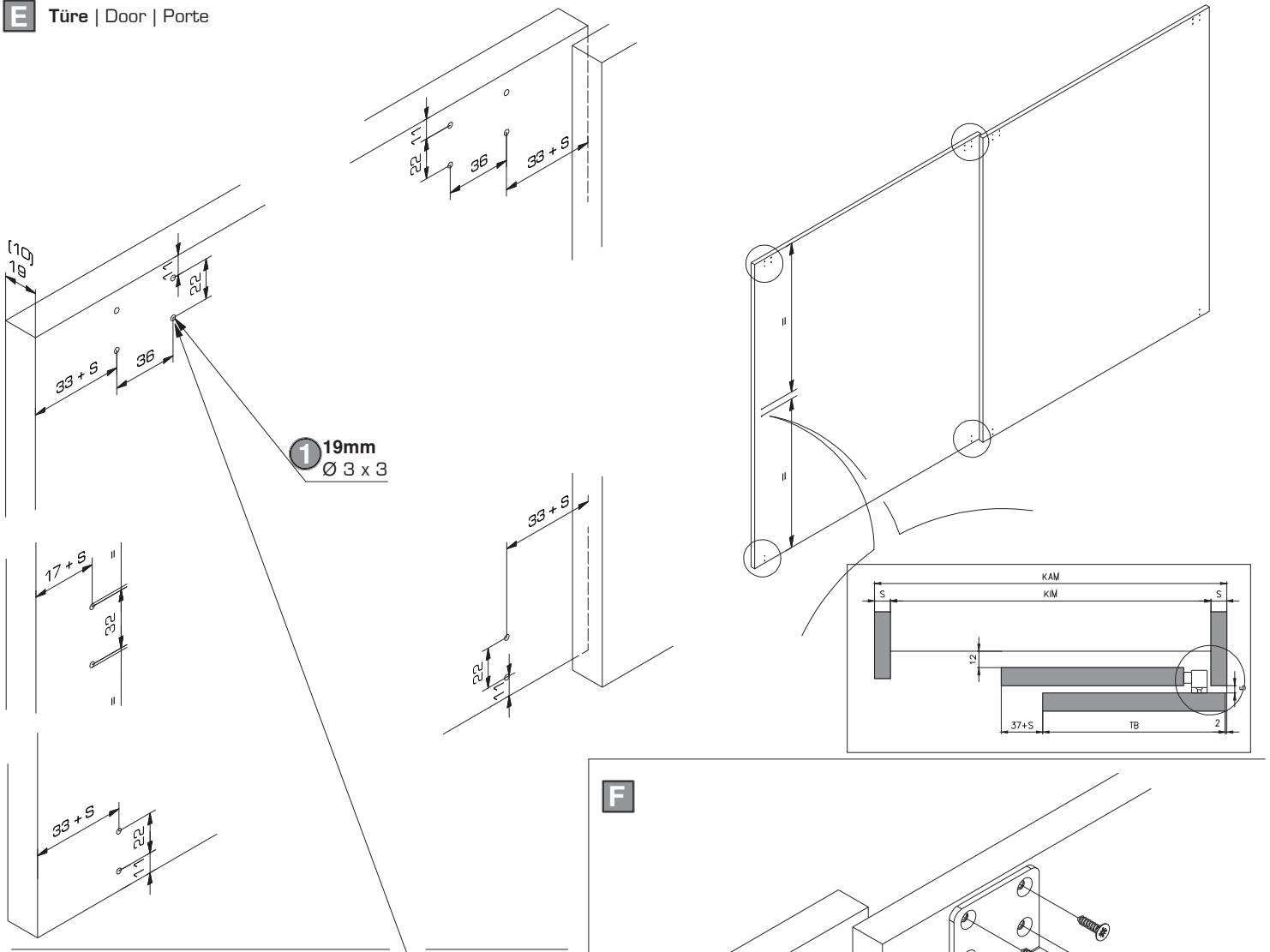
C Optional
Option
Optionnel



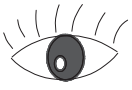
		Bestellen / Order / Commander
Dämpfen in Schliess- und Öffnungsrichtung Soft closing function in closing and opening direction Amortissement dans le sens de fermeture et d'ouverture	min. 460	10 mm = - 10 kg 053.3373.071
Dämpfen in Schliess- und Öffnungsrichtung Soft closing function in closing and opening direction Amortissement dans le sens de fermeture et d'ouverture	min. 460	19 mm = - 16 kg 053.3373.072



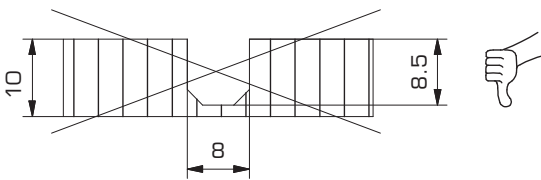
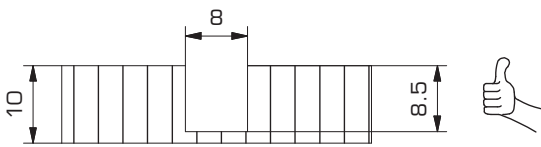
E Türe | Door | Porte



Türen
Doors 10 mm
Portes



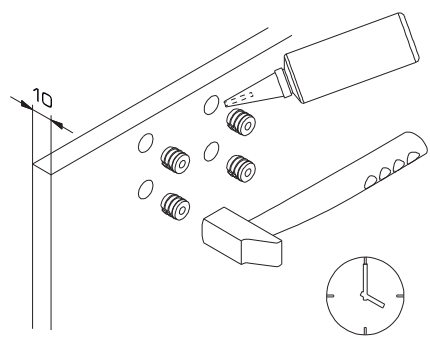
1 10mm
Ø 8 x 8.5



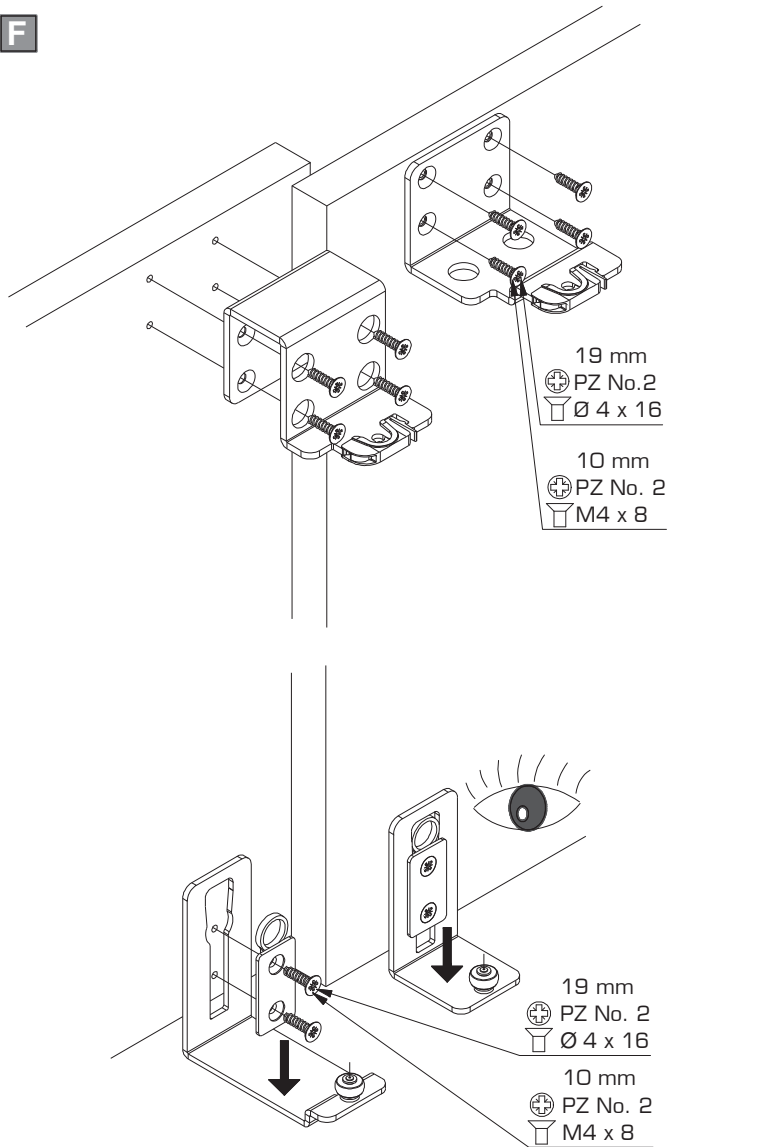
1 Kleben
Glue fixing
Coller

2 Einschlagen
Drive into
Planter

3 1 h trocknen
1 h to cure
1 h sécher



F



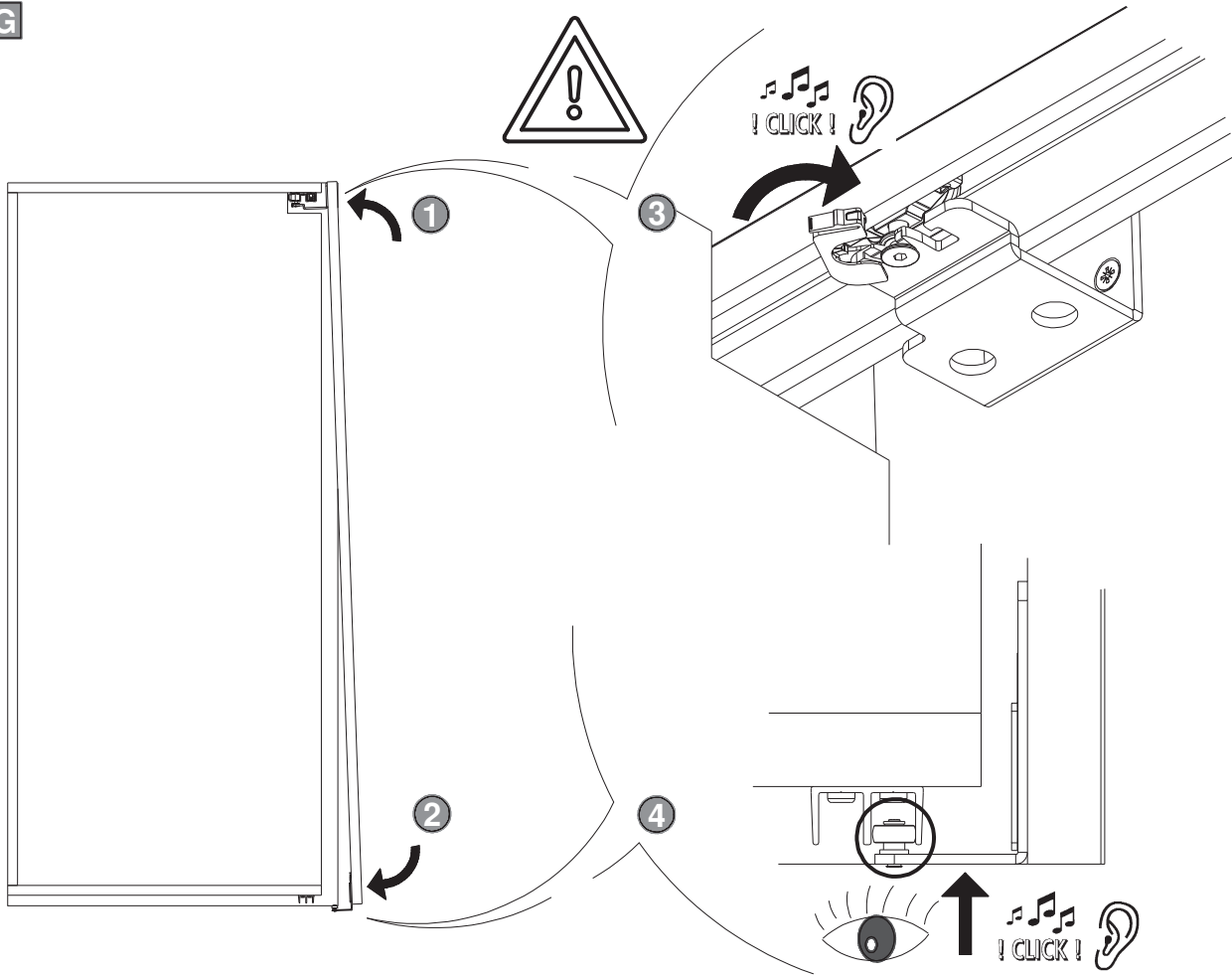
19 mm
PZ No. 2
Ø 4 x 16

10 mm
PZ No. 2
M4 x 8

19 mm
PZ No. 2
Ø 4 x 16

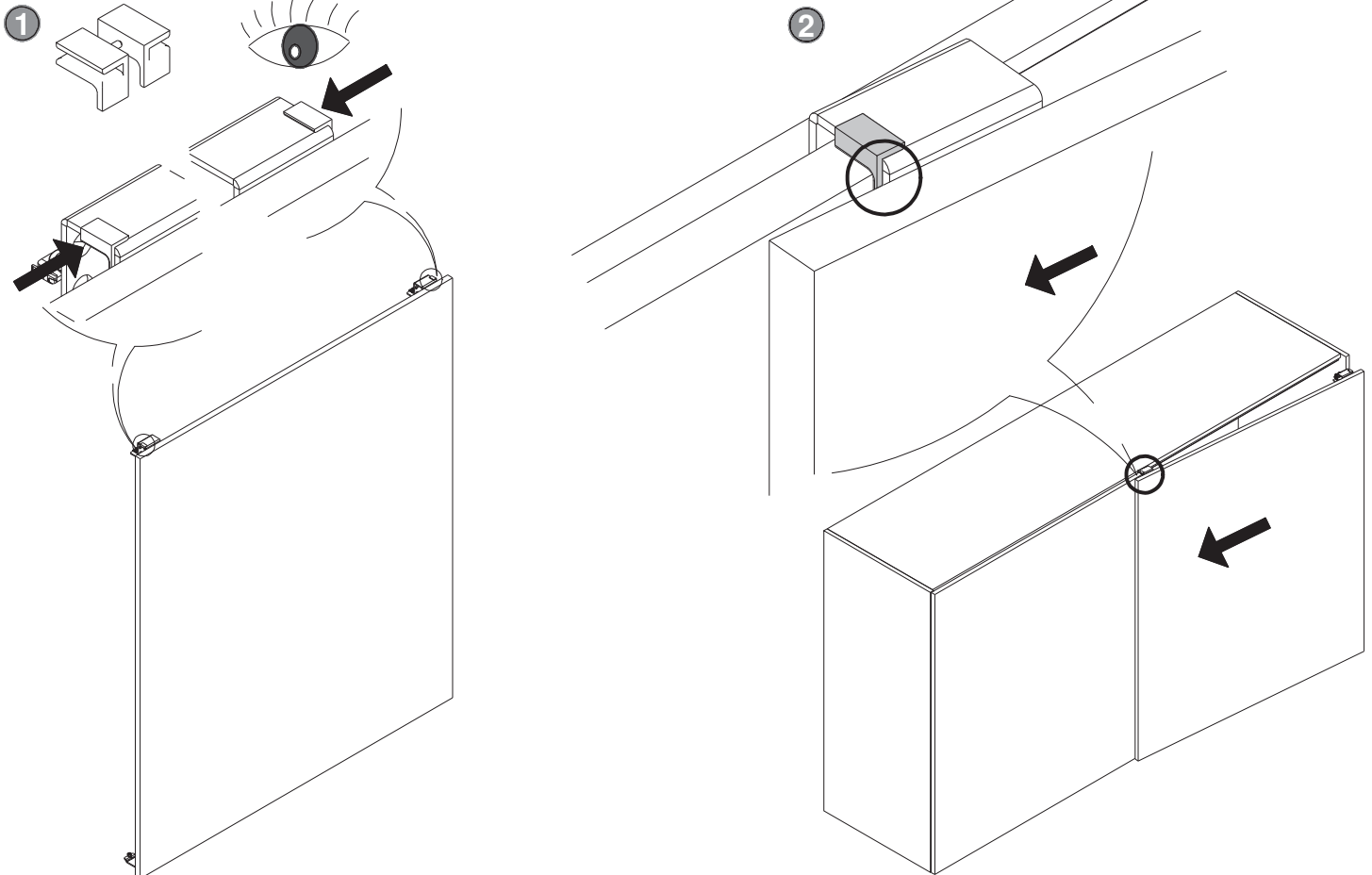
10 mm
PZ No. 2
M4 x 8

G

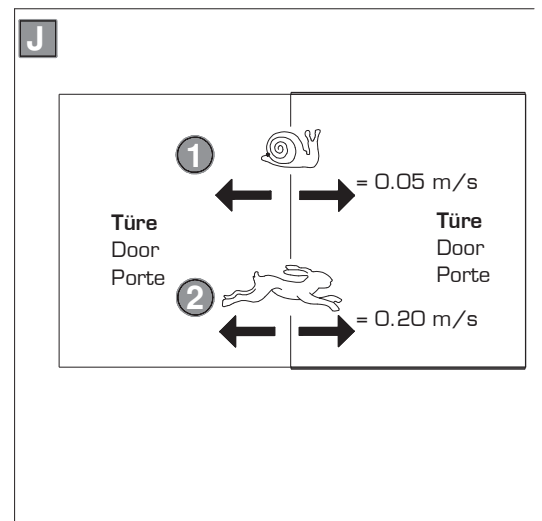
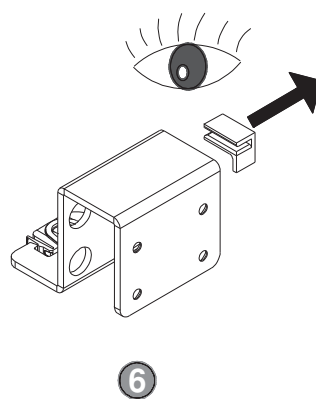
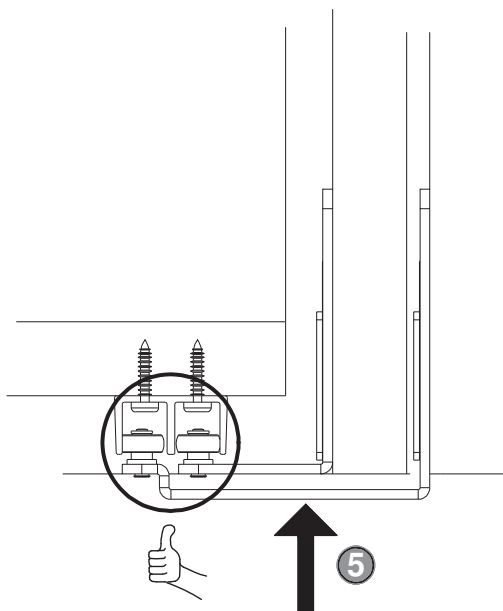
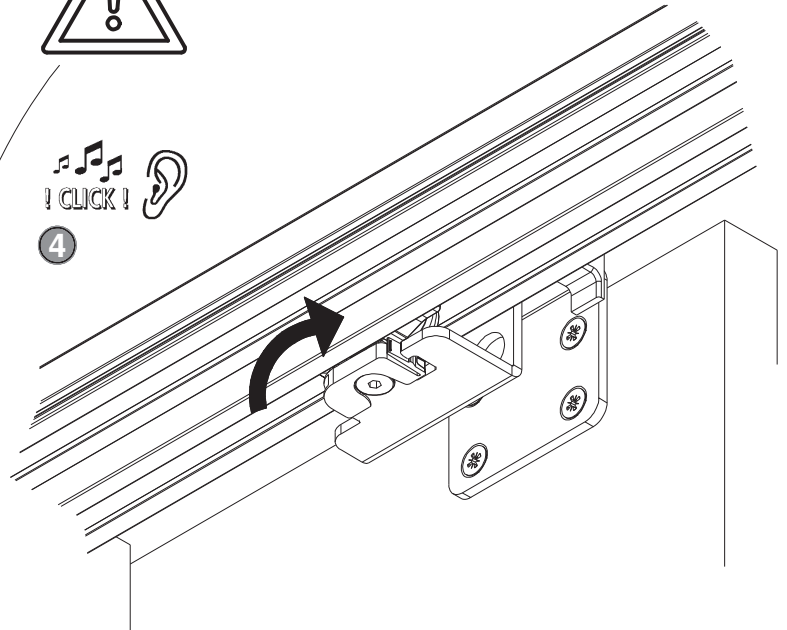
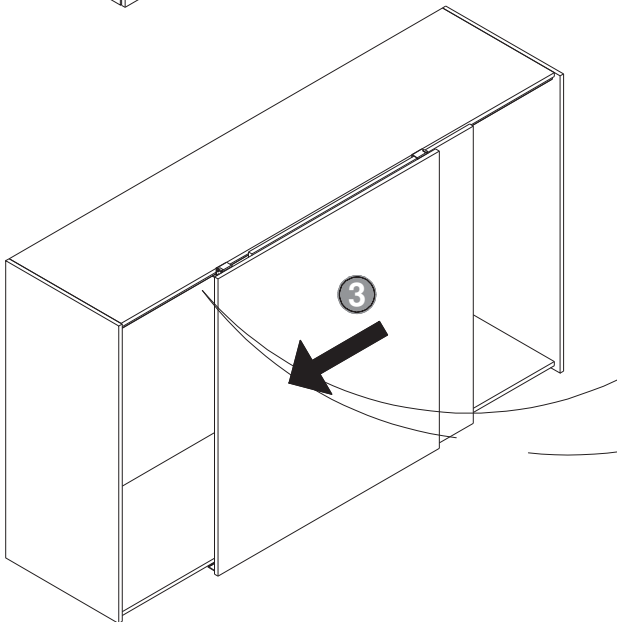
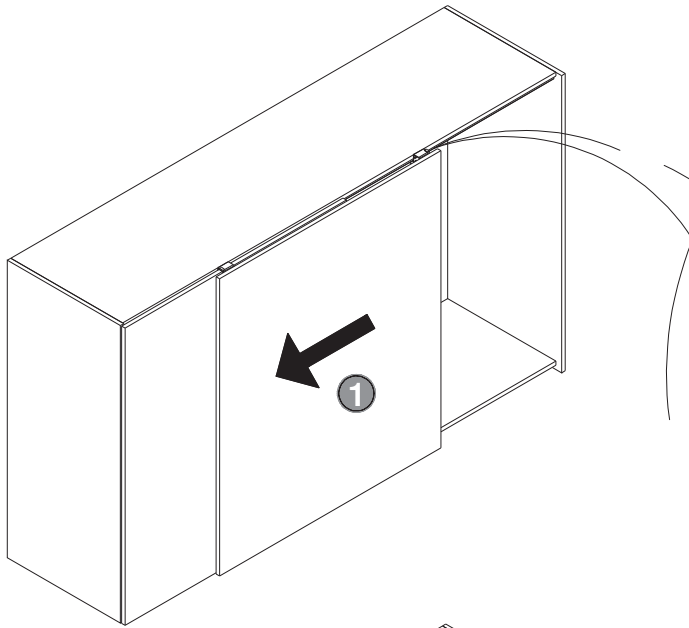


H

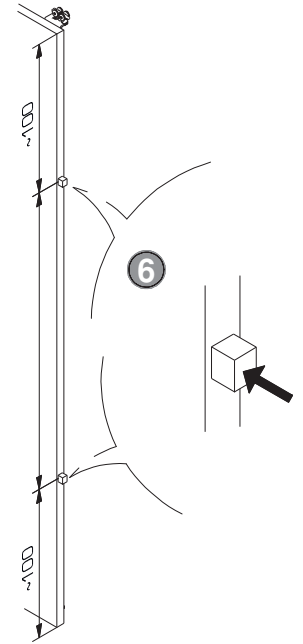
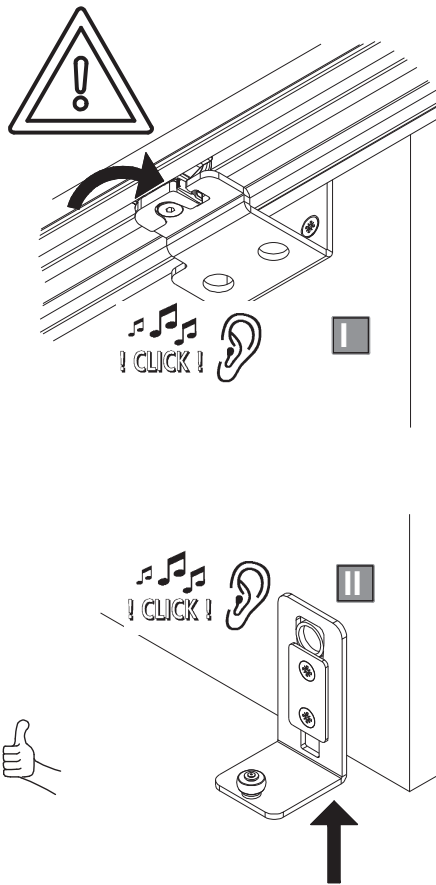
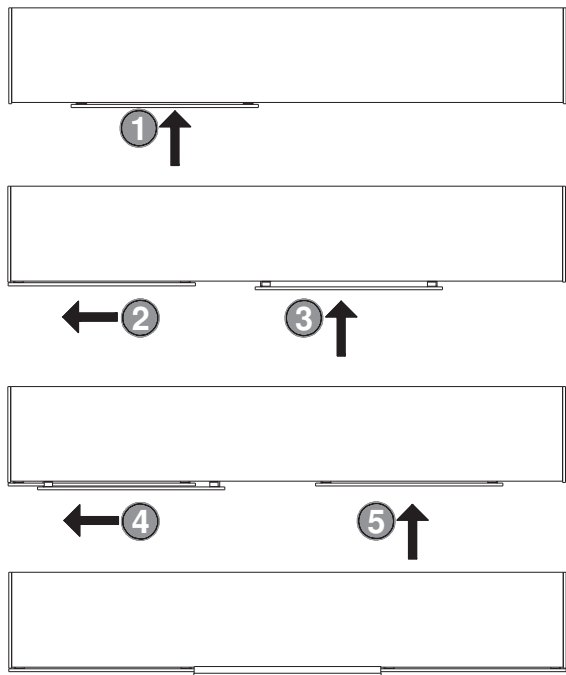
- 2 Türen
- 2 Doors
- 2 Portes



I

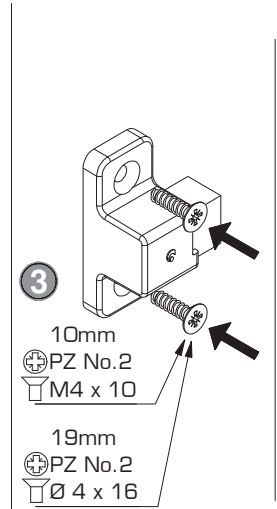
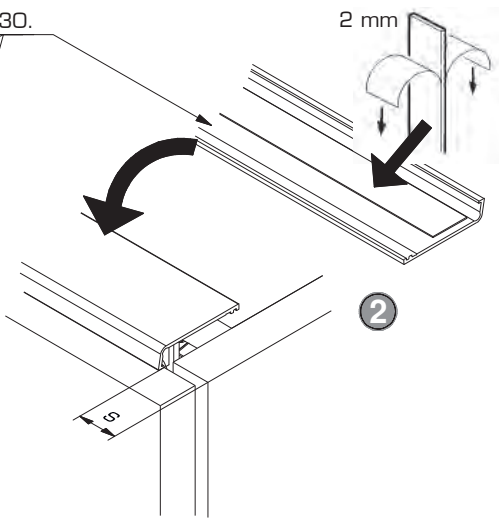
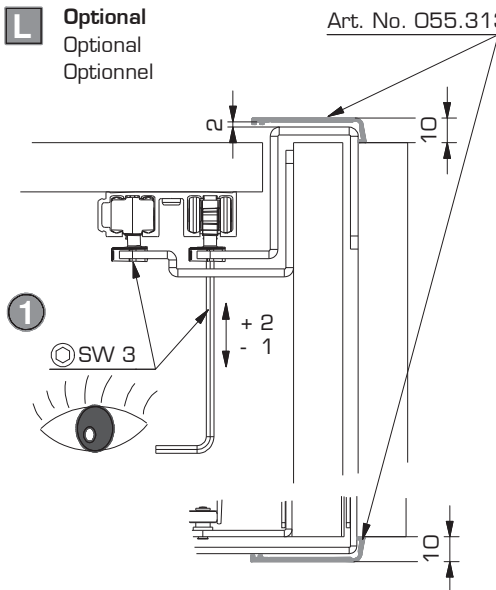


K 3 Türen
3 Doors
3 Portes

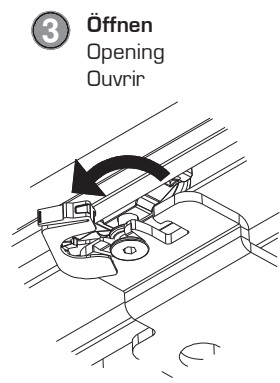
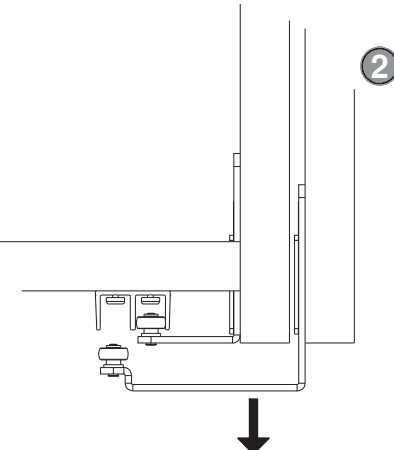
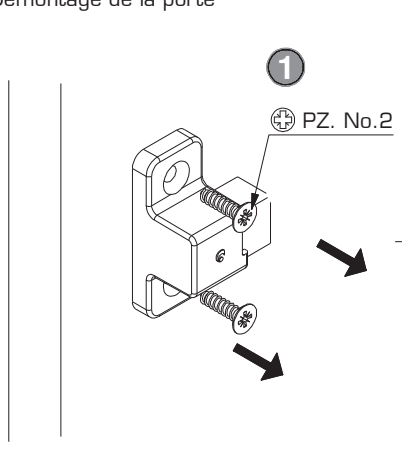


L Optional
Optional
Optionnel

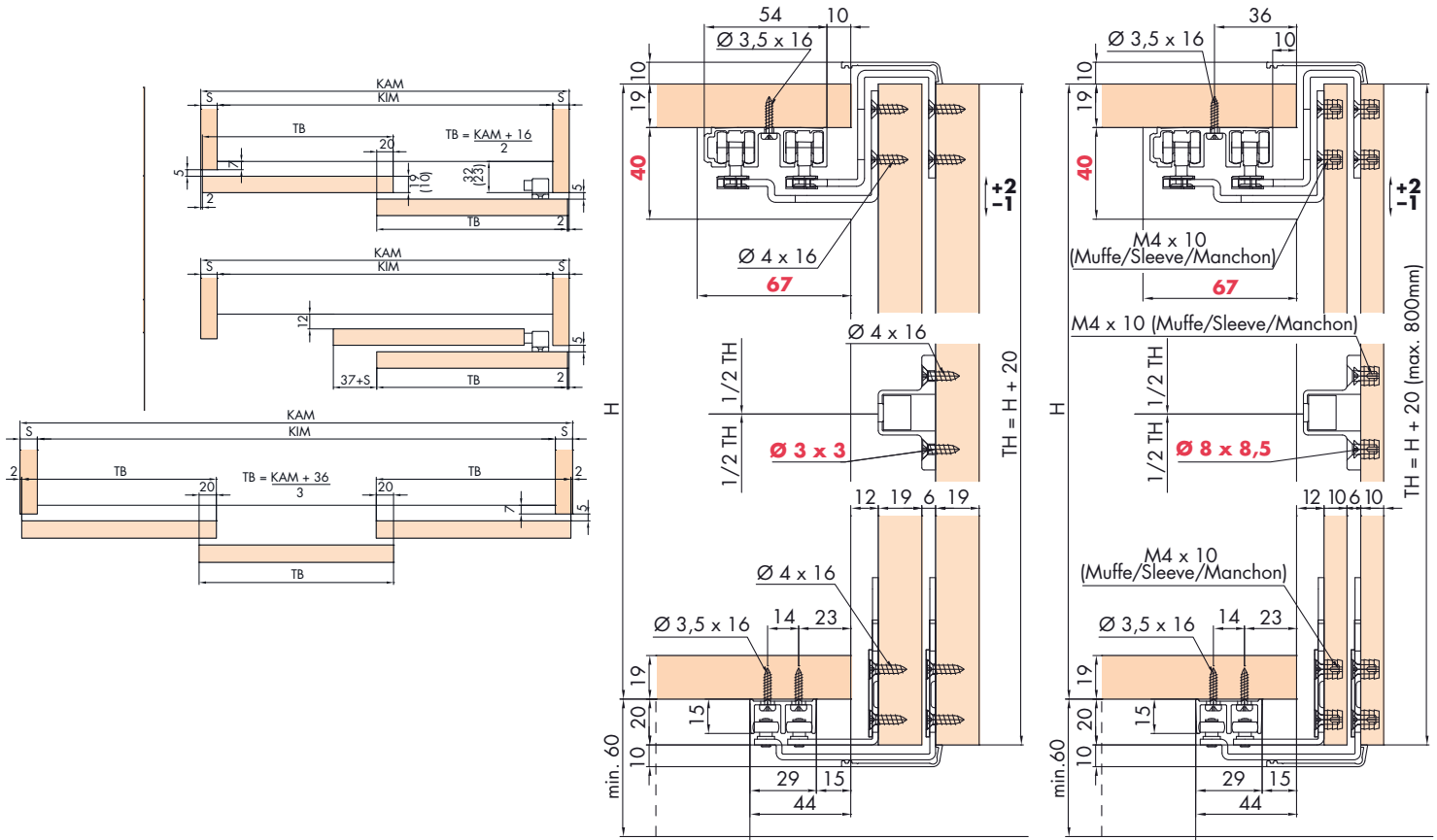
Art. No. 055.3130.



M Türdemontage
Door dismounting
Demontage de la porte



Einbaubeispiele/Mounting examples/Exemples de montage



KIM

