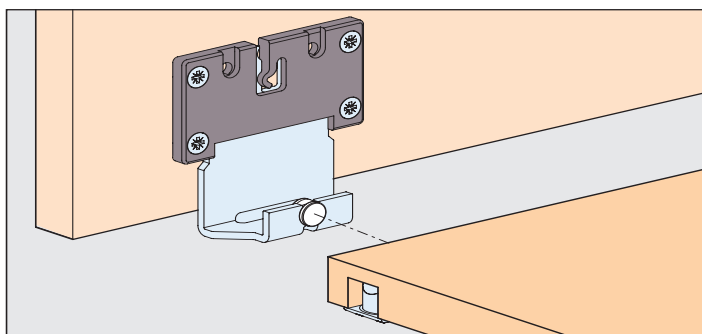
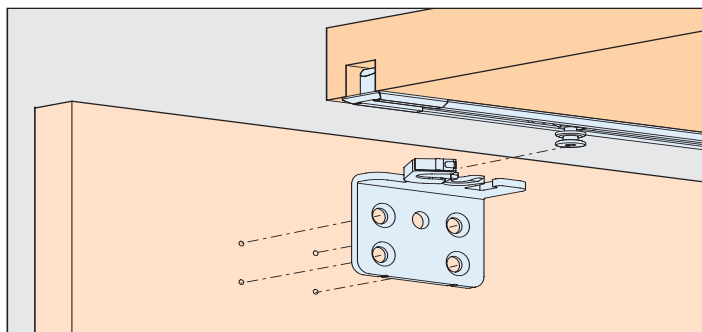


Montageanleitung Mounting instructions Instructions de montage

Hawa Clipo 16 H FS 4-Punkt Führung | 4 point guidance | Guidage à 4 points



Garnituren / Sets / Garnitures

1 Tür Door Porte		No. 053.3299.071	
	2x		2x
	2x		2x
	2x		2x

Zubehör / Accessories / Accessoires

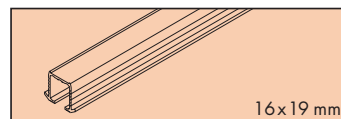
A Einfachlaufschiene Alu, zum Kleben

Single running track aluminium, for glue fixing
Rail de roulement simple en alu, à coller

Gr./Size

Art. No.

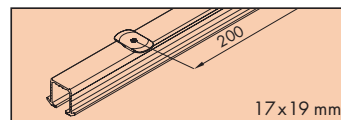
2500 mm	053.3229.250
3500 mm	053.3229.350
6000 mm	053.3229.600



B Einfachlaufschiene Alu, mit Drehriegel (nicht für Hartholz/MDF)

Single running track aluminium, with swivel lug (not for hard wood/MDF)
Rail de roulement simple en alu, avec verrou (pas pour bois dur/MDF)

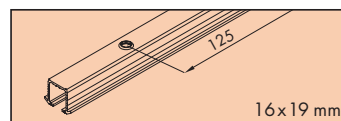
2500 mm	053.3227.250
3500 mm	053.3227.350
6000 mm	053.3227.600



C Einfachlaufschiene Alu, gelocht, zum Schrauben

Single running track aluminium, pre-drilled, for screw fixing
Rail de roulement simple en alu, perforé, à visser

2500 mm	053.3225.250
3500 mm	053.3225.350
6000 mm	053.3225.600

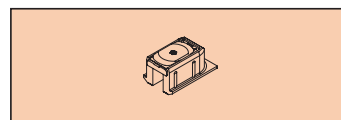


Schienenendstück, Kunststoff grau, mit Drehriegel

Track end piece, plastic grey, with swivel lug
Pièce d'extrémité, plastique gris, avec verrou

(nicht für Hartholz/MDF, not for hard wood/MDF, pas pour bois dur/MDF)

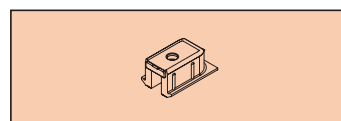
2 x 053.3211.081



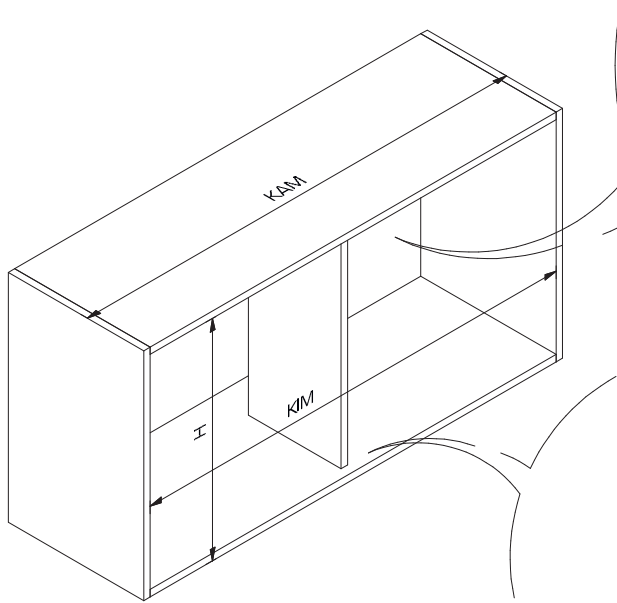
Schienenendstück, Kunststoff grau, zum Schrauben

Track end piece, plastic grey, for screw fixing
Pièce d'extrémité, plastique gris, à visser

2 x 053.3210.081

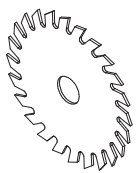


Befestigungsvarianten A - C und Korpusbearbeitung:
 Mounting options A - C and preparation of the cabinet:
 Variantes de fixation A - C et usinage de corps:

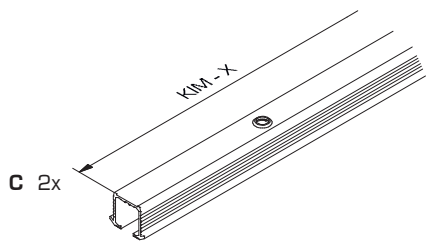
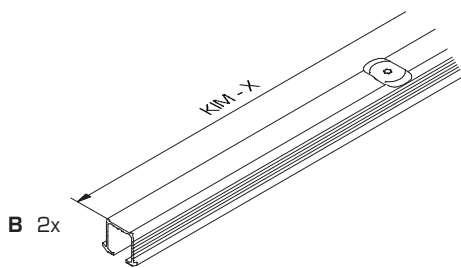
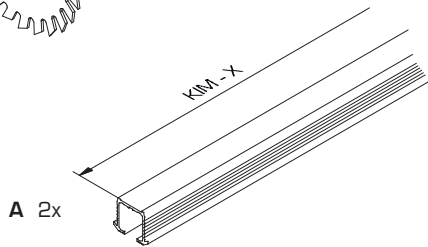


Mittelwand / middle panel / paroi au milieu

A



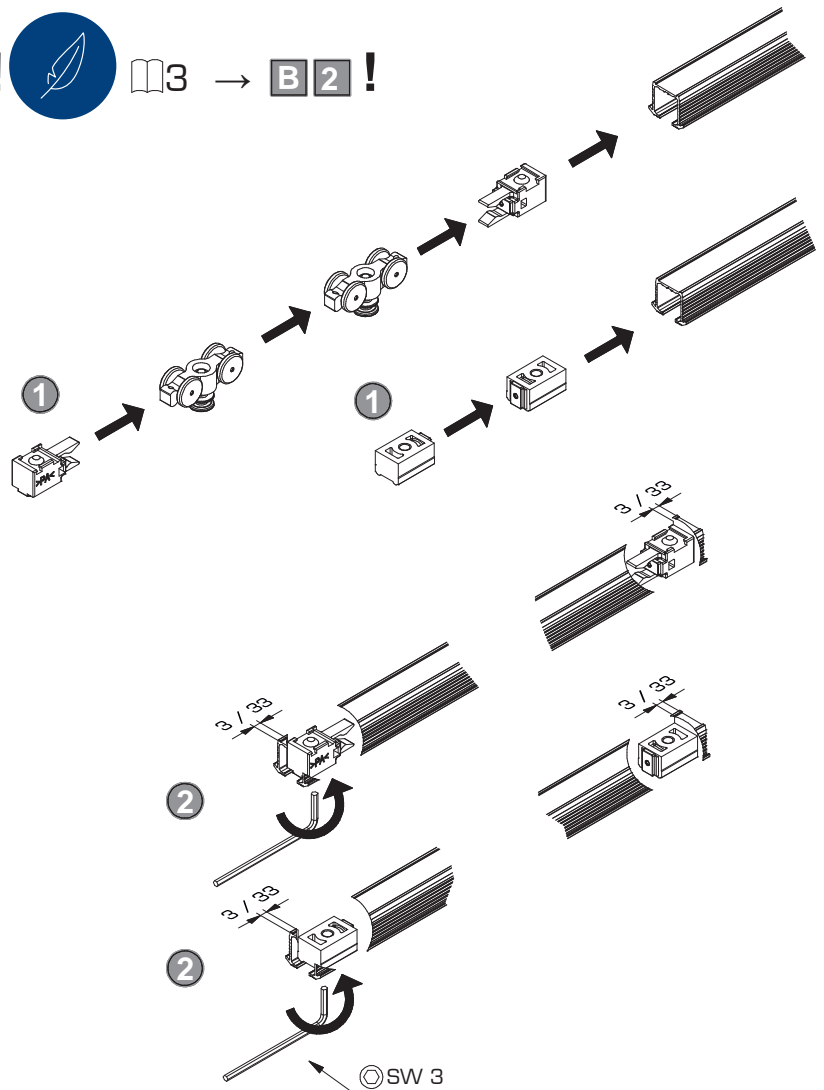
	0 Stk.: X = 1mm
	1 Stk.: X = 30mm
	2 Stk.: X = 60mm



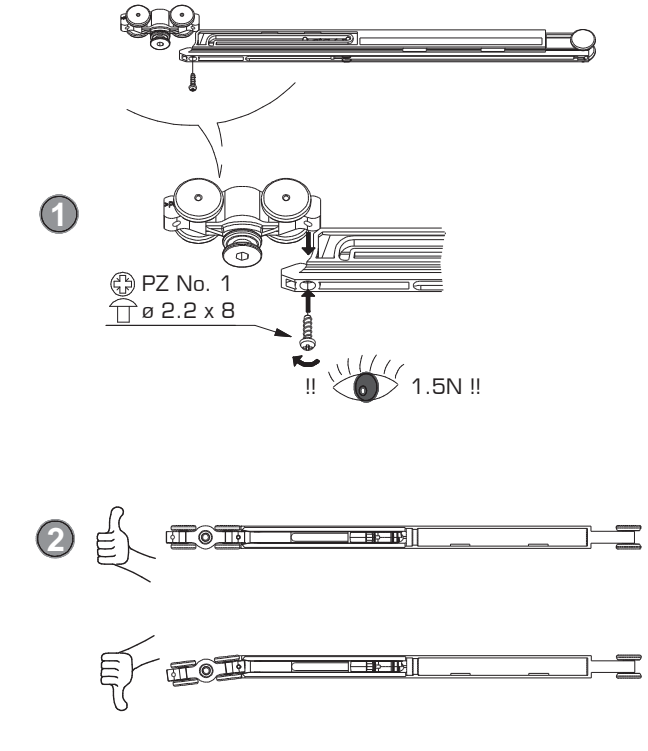
B 1



! 3 → **B 2** !



B 2

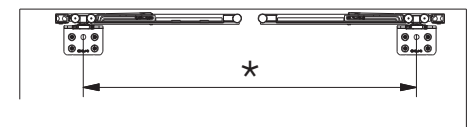
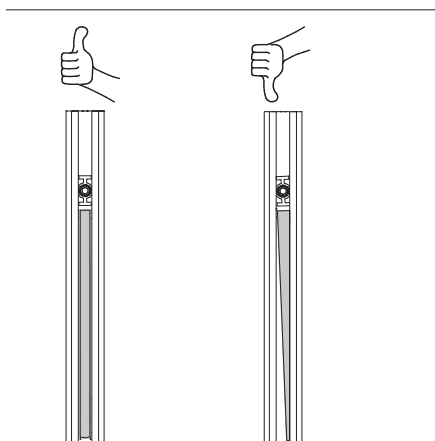
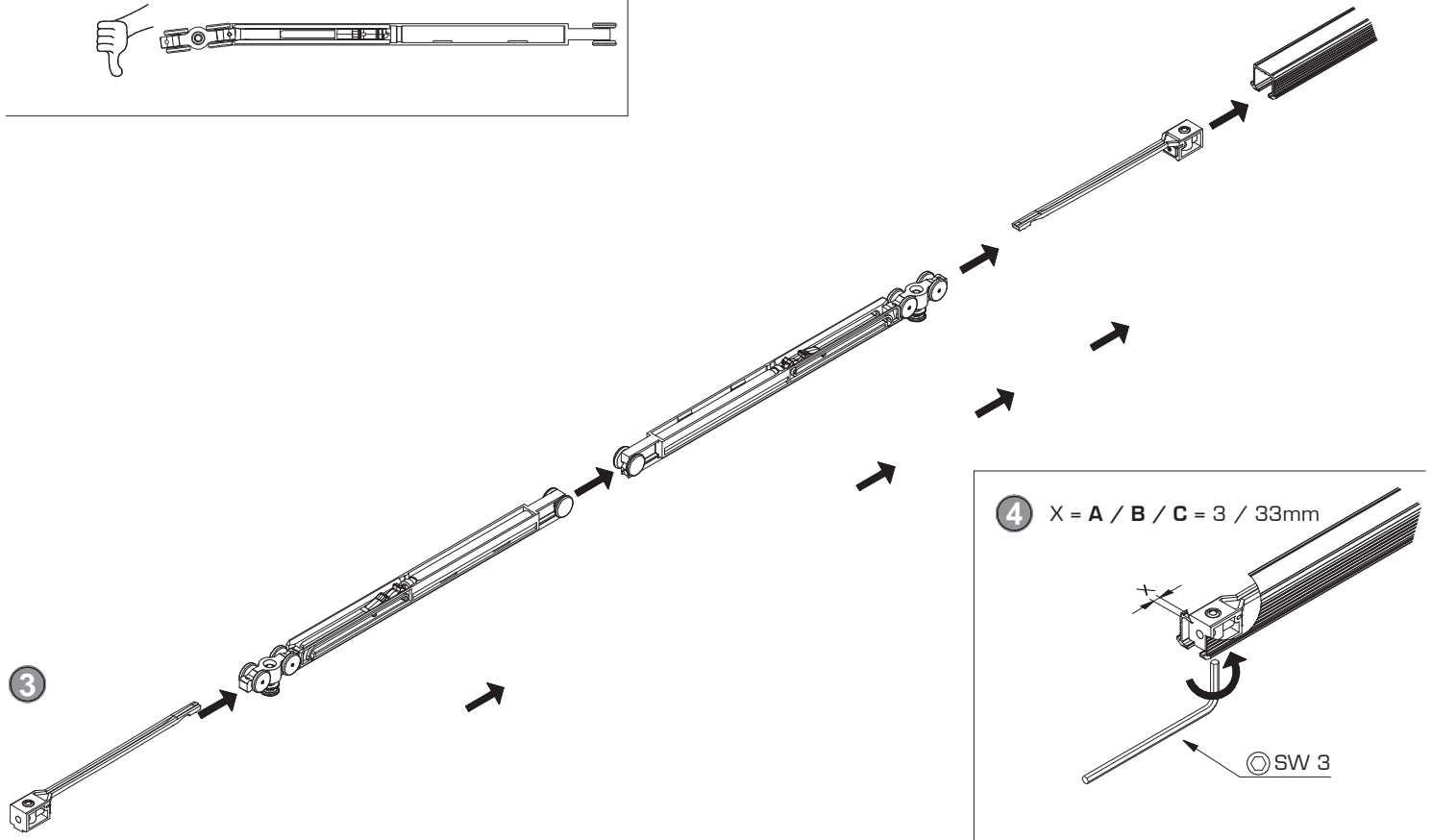


Empfehlung: Der Zugang zu den Dämpfungskomponenten sollte jederzeit möglich sein. Demontierbare Laufschiene oder Möbelkonstruktion entsprechend planen.

Recommendation: The access to soft-closing components should be possible at any time. Plan removable running tracks or furniture designs accordingly.

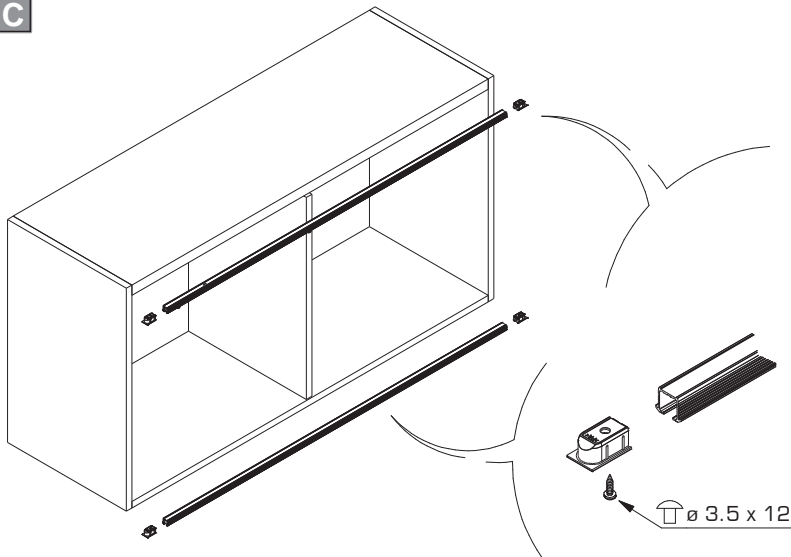
Recommandation: L'accès aux composants de l'amortisseur doit être possible à tout moment. Prévoir en conséquence des rails de roulement ou une constructions de meuble démontables.

No. 053.3332.XXX	
	2x
	2x
	2x



Dämpfen in Schliess- und Öffnungsrichtung Soft closing function in closing and opening direction Amortissement dans le sens de fermeture e d'ouverture	min. 460mm	Bestellen / order / commander - 16 kg
		2x 053.3332.072

C



Für Einfachlaufschienen Typ A/B/C
For single top track A/B/C
Pour Rail de roulement simple A/B/C

Art.No. 053.3210.081/053.3210.082
Auch für Hartholz/MDF = min. 30 mm
Also for hard wood/MDF = min. 30 mm
Aussi pour bois dur/MDF = min. 30 mm

Art.No. 053.3211.081/053.3211.082
Nicht für Hartholz/MDF
Not for hard wood/MDF
Pas pour bois dur/MDF

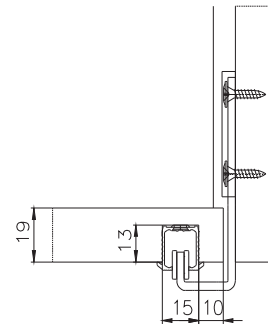
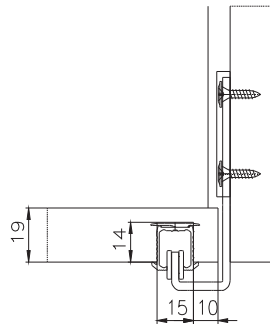
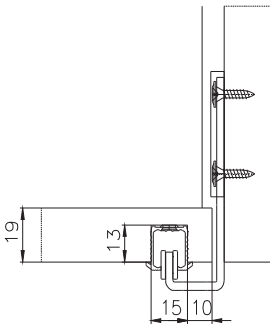
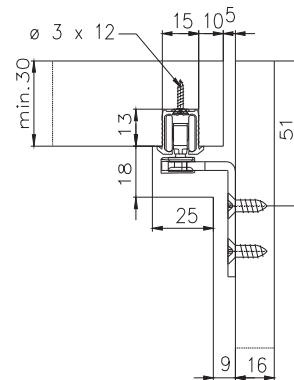
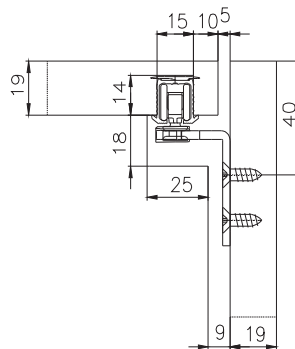
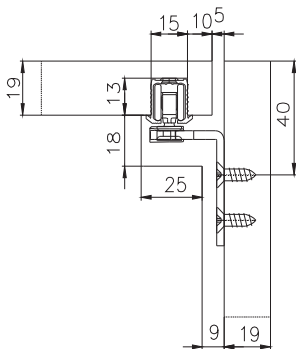
TX 15

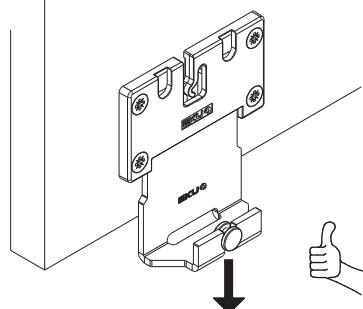
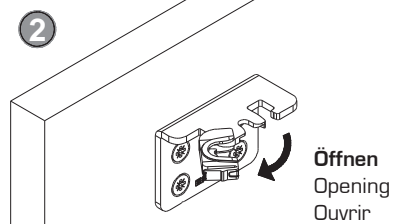
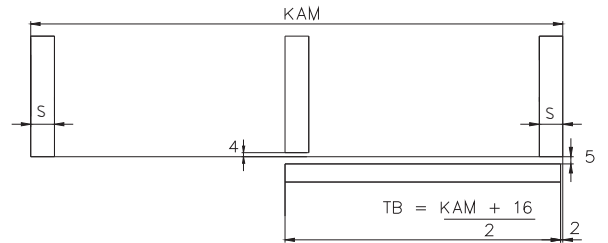
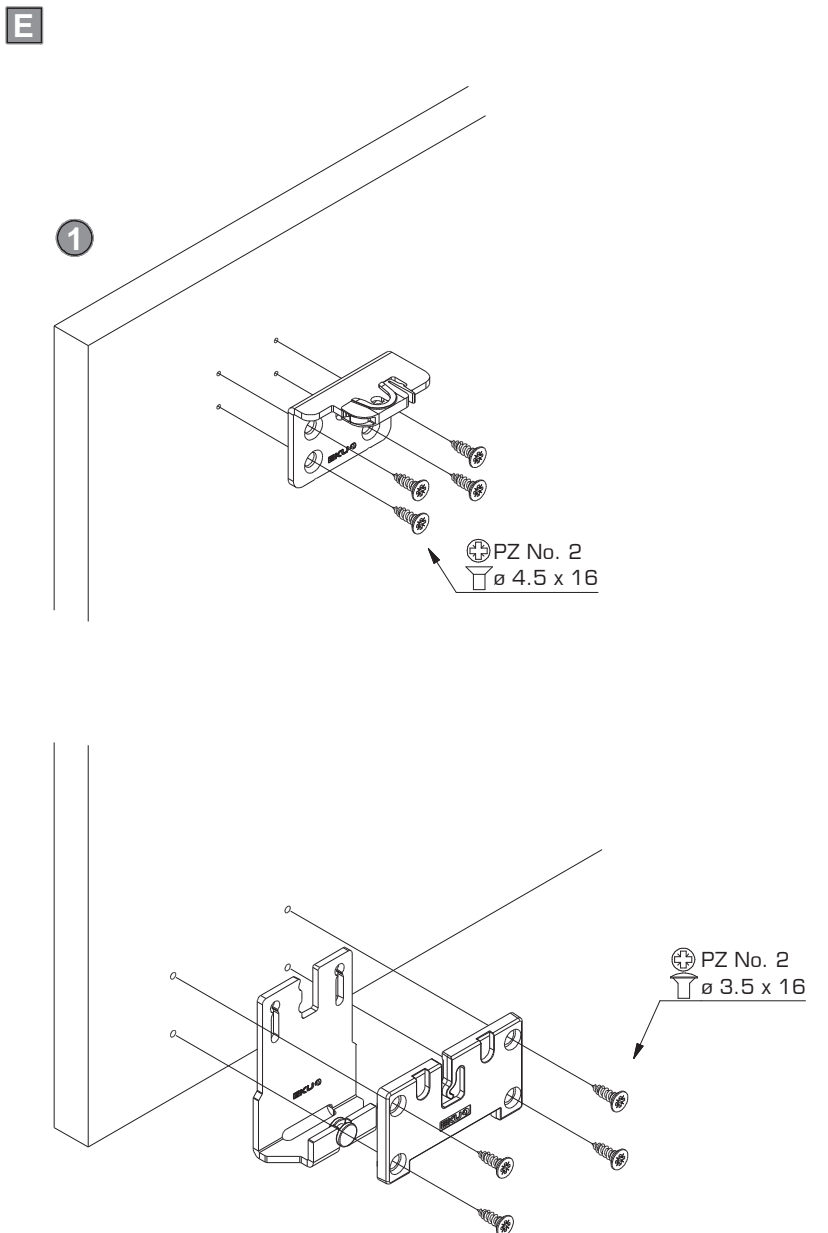
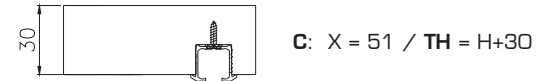
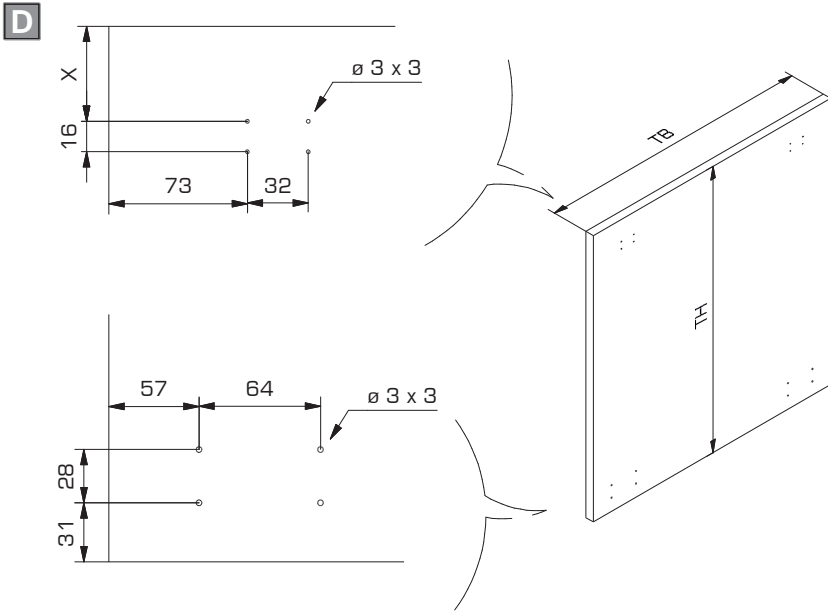
Befestigungsvarianten A - C und Korpusbearbeitung:
Mounting options A - C and preparation of the cabinet:
Variantes de fixation A - C et usinage de corps:

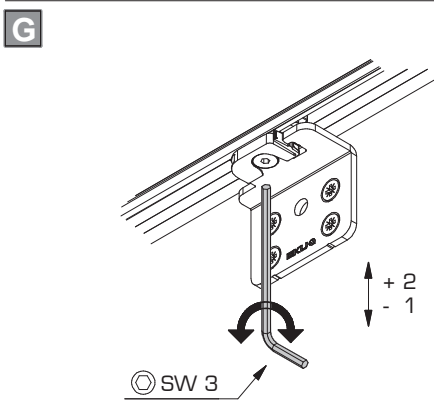
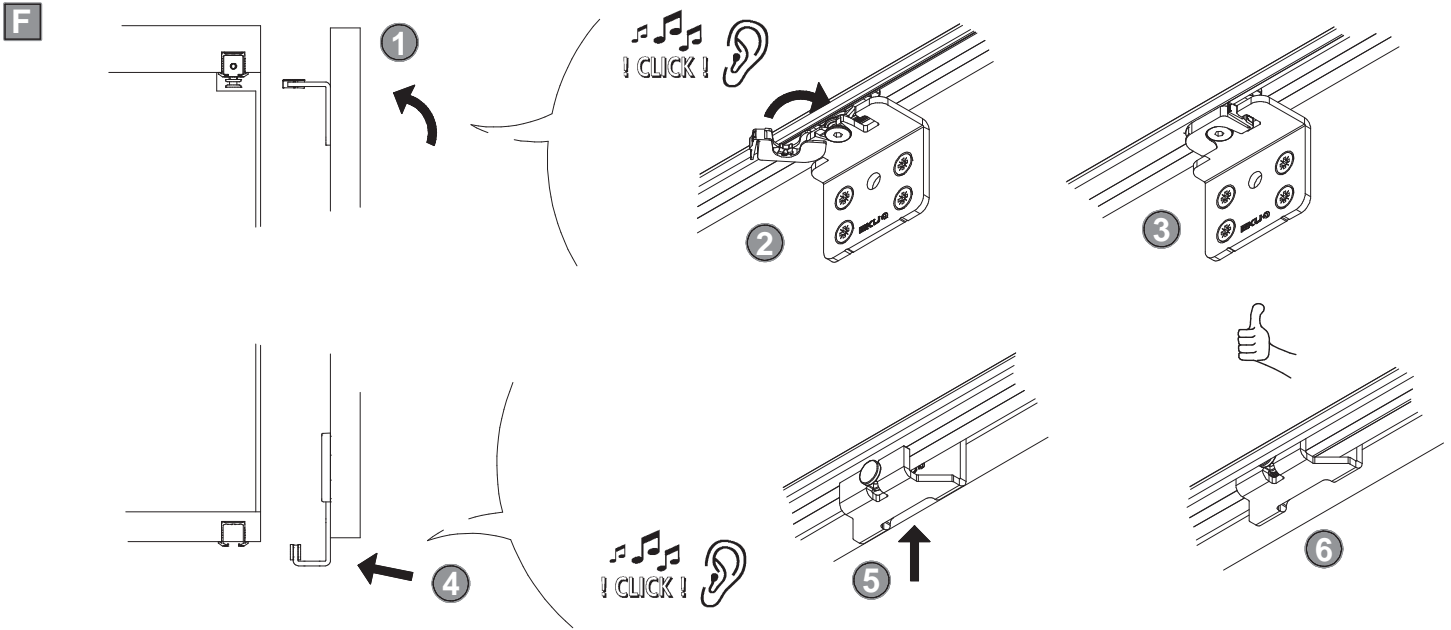
A Zum Kleben, z.B. 3M DP 610
To glueing
A coller

B Mit Drehriegel TX 15
(nicht für Hartholz/MDF)
With swivel lug
(not for hard wood/MDF)
Avec verrou
(pas pour bois dur/MDF)

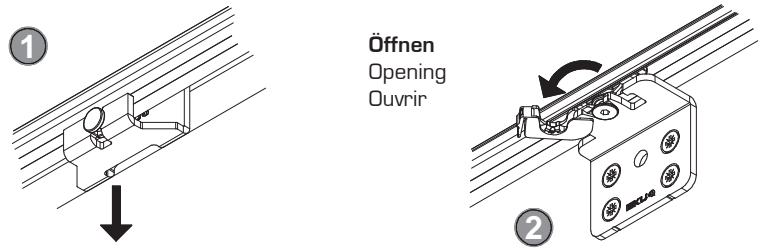
C Zum Schrauben
Screwed on
A visser



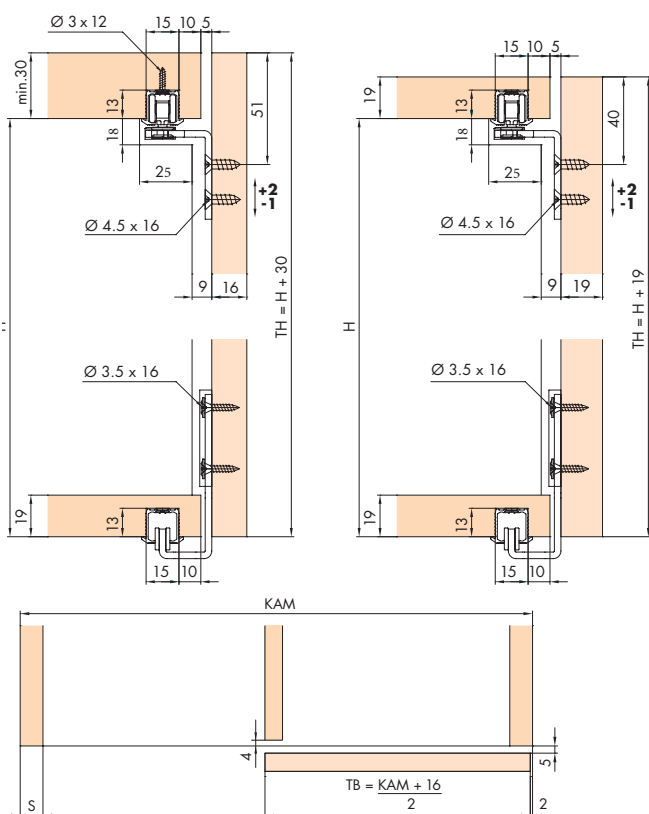




H Türdemontage
Door dismounting
Demontage de la porte



Einbaubeispiele / Mounting examples / Exemples de montage



Schiene Länge / Track length / Longueur du rail
KIM - (2 x 30)

