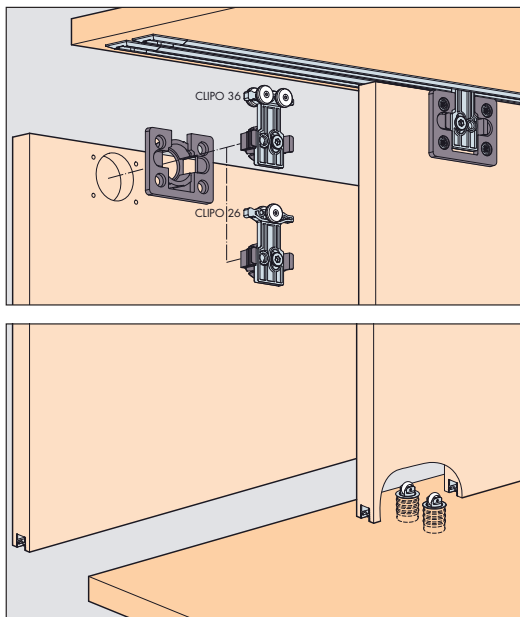


# Montageanleitung Mounting instructions Instructions de montage

Hawa Clipo 26/36 H IS



## Garnituren / Sets / Garnitures

Hawa Clipo 26 Hawa Clipo 36	
<b>2</b> Türen Doors Portes	<b>26 No. 053.3353.071</b> <b>36 No. 053.3353.072</b>
CLIPO 26 4x	CLIPO 36 4x
4x	2x
4x	1x

Hawa Clipo 36	
<b>3</b> Türen Doors Portes	<b>No. 053.3353.073</b>
6x	4x
6x	3x
6x	2x

## Zubehör/Accessories/Accessoires

**A Einfachlaufschiene, Alu eloxiert, zum Kleben**  
Single running track, aluminium anodized, for glue fixing  
Rail de roulement simple, en alu anodisé, à coller

Gr./Size

2500 mm  
3500 mm  
6000 mm

Art. No.

053.3324.250  
053.3324.350  
053.3324.600

**B Einfachlaufschiene, Alu eloxiert, mit Drehriegel**  
Single running track, aluminium anodized, with swivel lug  
Rail de roulement simple, en alu anodisé, avec verrou  
(nicht für Hartholz/MDF, not for hard wood/MDF, pas pour bois dur/MDF)

2500 mm  
3500 mm  
6000 mm

053.3327.250  
053.3327.350  
053.3327.600

**C Einfachlaufschiene, Alu eloxiert, gelocht, zum Schrauben**  
Single running track, aluminium anodized, pre-drilled, for screw fixing  
Rail de roulement simple, en alu anodisé, perforé, à visser

2500 mm  
3500 mm  
6000 mm

053.3325.250  
053.3325.350  
053.3325.600

**Schienenendstück zu 053.3324/3325/3327, mit Drehriegel**  
Track end piece for 053.3324/3325/3327, with swivel lug  
Pièce d'extrémité pour 053.3324/3325/3327, avec verrou  
(nicht für Hartholz/MDF, not for hard wood/MDF, pas pour bois dur/MDF)

2x

053.3355.051

**Schienenendstück zu 053.3324/3325/3327, Kunststoff grau**  
Track end piece for 053.3324/3325/3327, plastic grey  
Pièce d'extrémité pour 053.3324/3325/3327, plastique gris

2x

053.3354.071

**D Doppellaufschiene, Alu eloxiert, gelocht, zum Schrauben**  
Double running track, aluminium anodized, pre-drilled, for screw fixing  
Rail de roulement double, en alu anodisé, perforé, à visser

2500 mm  
3500 mm  
6000 mm

053.3328.250  
053.3328.350  
053.3328.600

**E Doppellaufschiene, Alu eloxiert, gelocht, zum Aufschrauben**  
Double running track, aluminium anodized, pre-drilled, surface mounted  
Rail de roulement double, en alu anodisé, perforé, à visser en applique

2500 mm  
3500 mm  
6000 mm

053.3339.250  
053.3339.350  
053.3339.600

**Clip-Blende, Alu eloxiert, zu 053.3339**  
Clip-on panel, aluminium anodized, for 053.3339  
Cache à clipser, en alu anodisé, pour 053.3339

2500 mm  
3500 mm  
6000 mm

053.5050.250  
053.5050.350  
053.5050.600

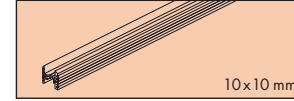
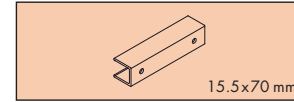
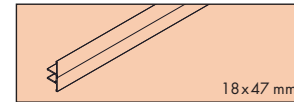
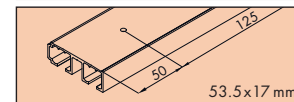
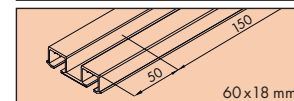
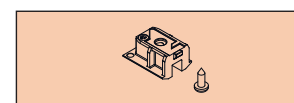
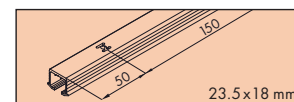
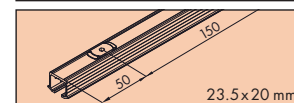
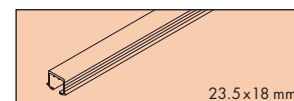
**Clip-Teil Alu, für Holz-Blende, zu 053.3339 (alle 700-800 mm)**  
Clip-on component, aluminium for wooden panel, for 053.3339 (every 700-800 mm)  
Clip en alu, pour cache en bois pour 053.3339 (tous les 700-800 mm)

053.5051.001

**Führungsschiene, Alu, ungelocht, zum Kleben**  
Guide track, aluminium, not pre-drilled, for glue fixing  
Rail de guidage, en alu, non perforé, à coller

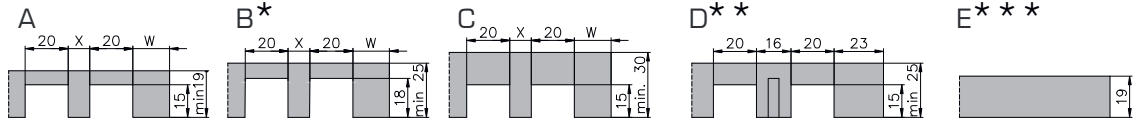
2500 mm  
3500 mm  
6000 mm

053.3074.250  
053.3074.350  
053.3074.600



**A** Werkzeug | Tool | Outil

- ⊕ PZ: 2
- ⊙ SW: 3 / 4
- ⊗ TX: 8
- ⊖ No.: -
- ⊕ SW: -

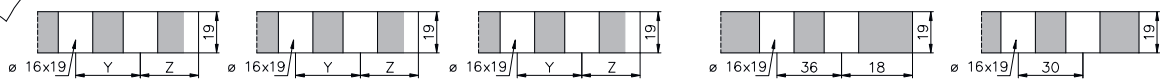
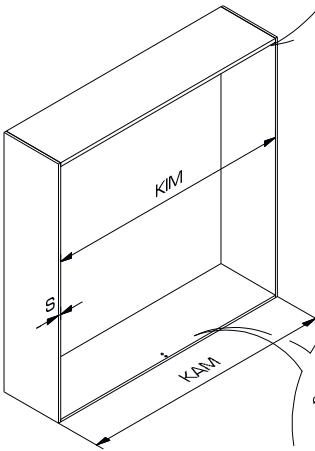


\* Nicht für Hartholz/MDF  
Not for hard wood/MDF  
Pas pour bois dur/MDF

\*\* Nur für 25mm Türen  
25mm doors only  
seulement pour  
portes 25mm

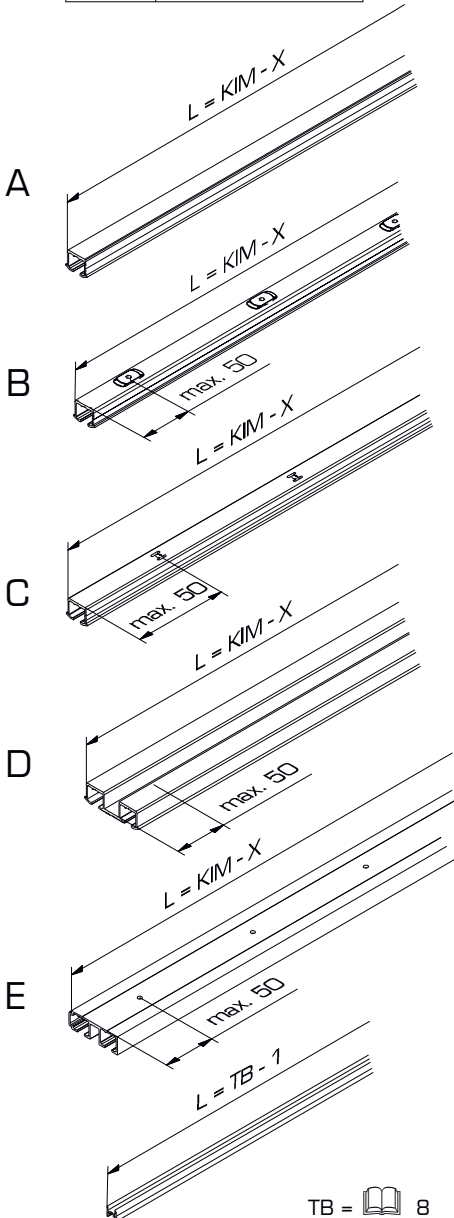
\*\*\* Nur für 19mm Türen  
19mm doors only  
seulement pour  
portes 19mm

	25 mm Türen / Doors / Portes	19 mm Türen / Doors / Portes
W	23 mm	17 mm
X	16 mm	10 mm
Y	36 mm	30 mm
Z	18 mm	15 mm



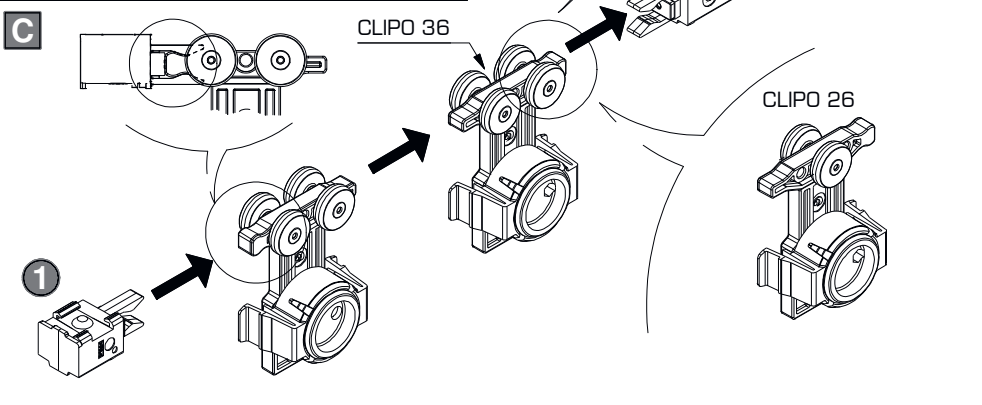
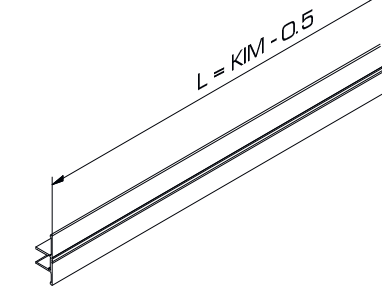
Befestigungsvarianten A - E / Mounting options A - E / Variantes de fixation A - E: 4

- B**
- 0 Stk.: X = 1 mm
  - 1 Stk.: X = 32 mm
  - 2 Stk.: X = 64 mm



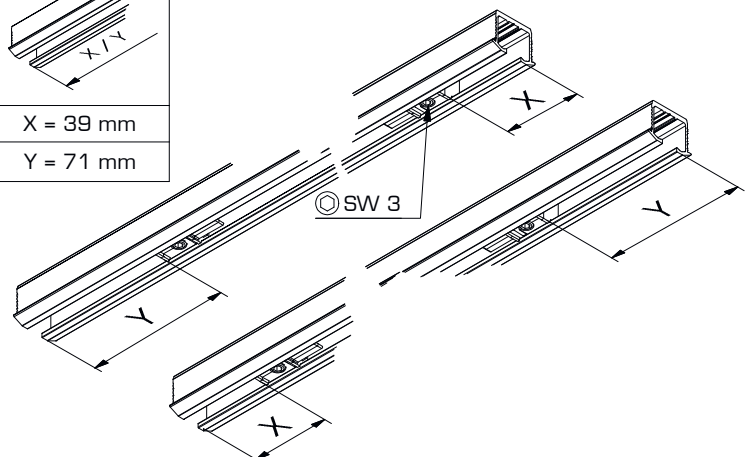
TB = 8

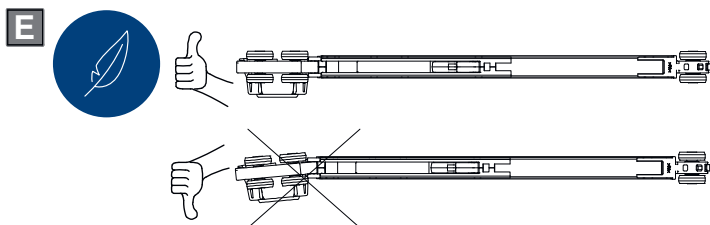
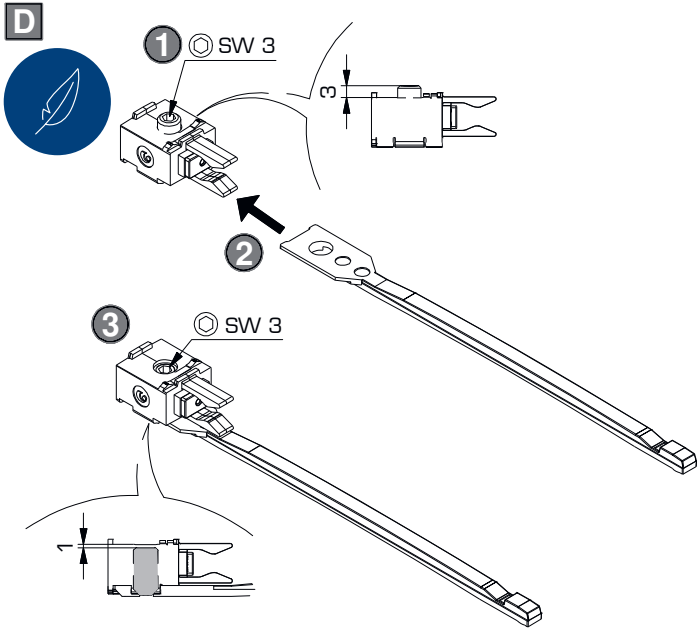
Optional / Optional / Optionnel  
Variante E



**2**

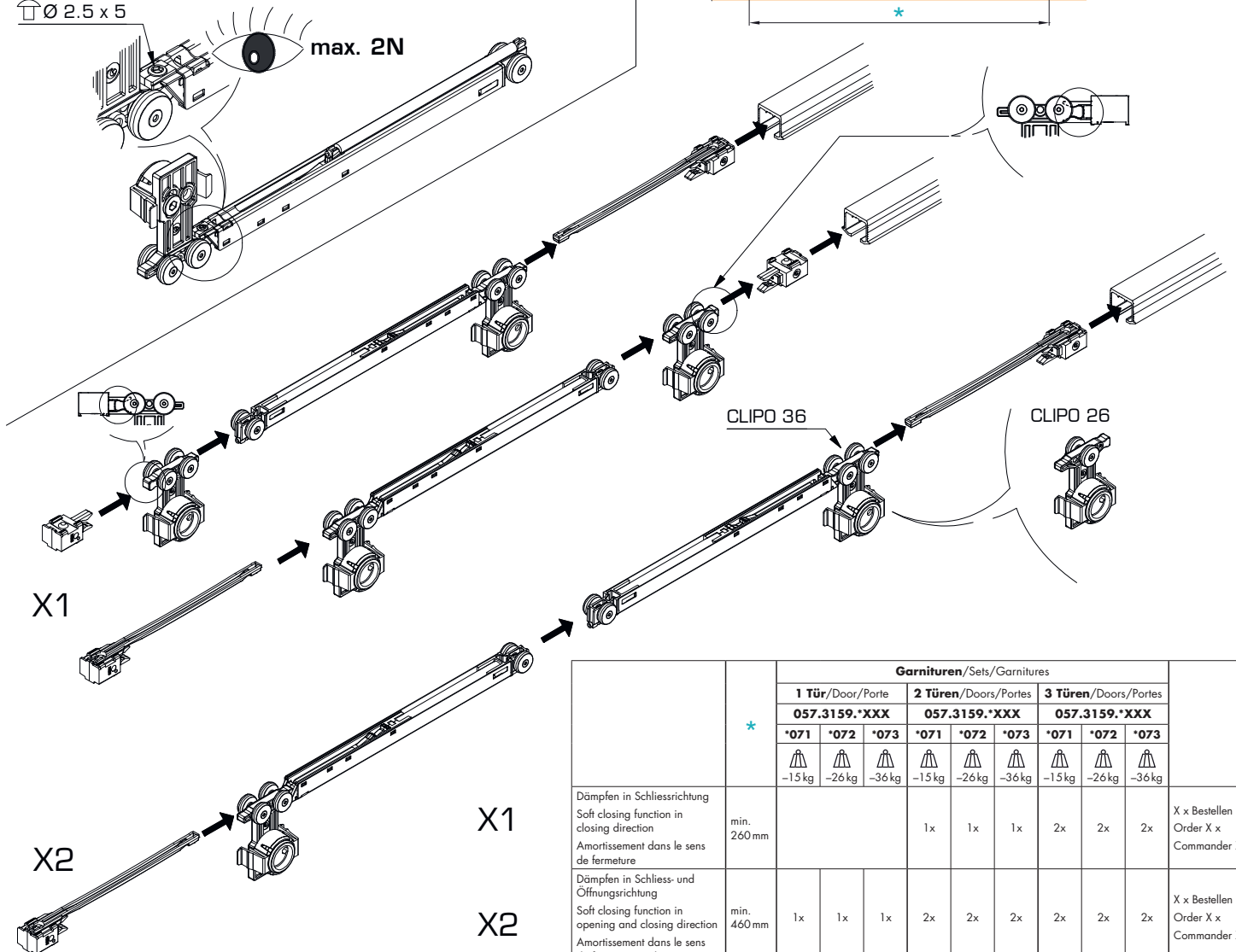
X = 7 mm	X = 39 mm
Y = 39 mm	Y = 71 mm





TX 8  
Ø 2.5 x 5

max. 2N



**Empfehlung:** Der Zugang zu den Dämpfungskomponenten sollte jederzeit möglich sein. Demontierbare Laufschienen oder Möbelkonstruktion entsprechend planen.

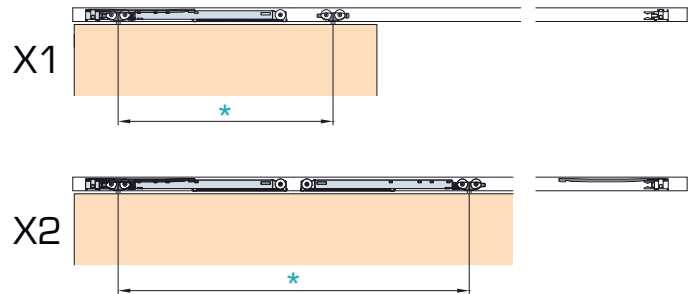
**Recommendation:** The access to soft-closing components should be possible at any time. Plan removable running tracks or furniture designs accordingly.

**Recommandation:** L'accès aux composants de l'amortisseur doit être possible é tout moment. Prévoir en conséquence des rails de roulement ou une constructions de meuble démontables.

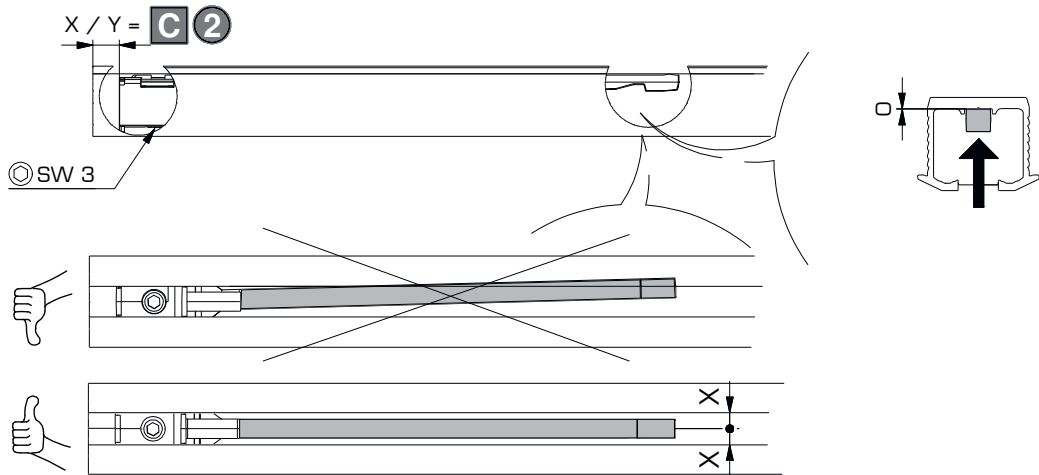
**Garnituren / Sets / Garnitures**

**No. 057.3159.XXX**

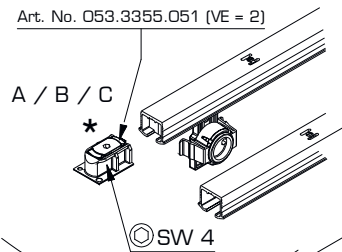
	2x
	2x
	2x



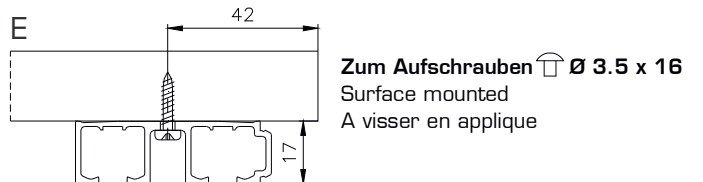
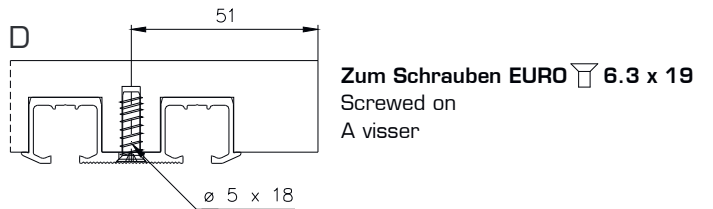
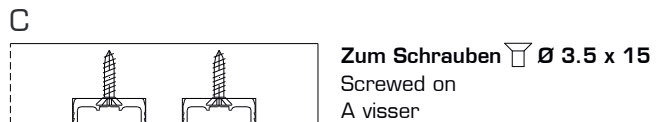
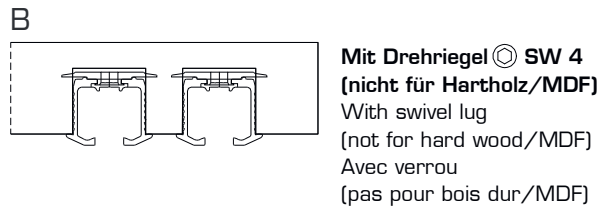
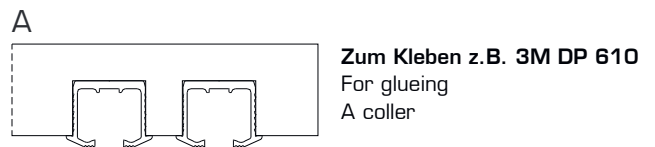
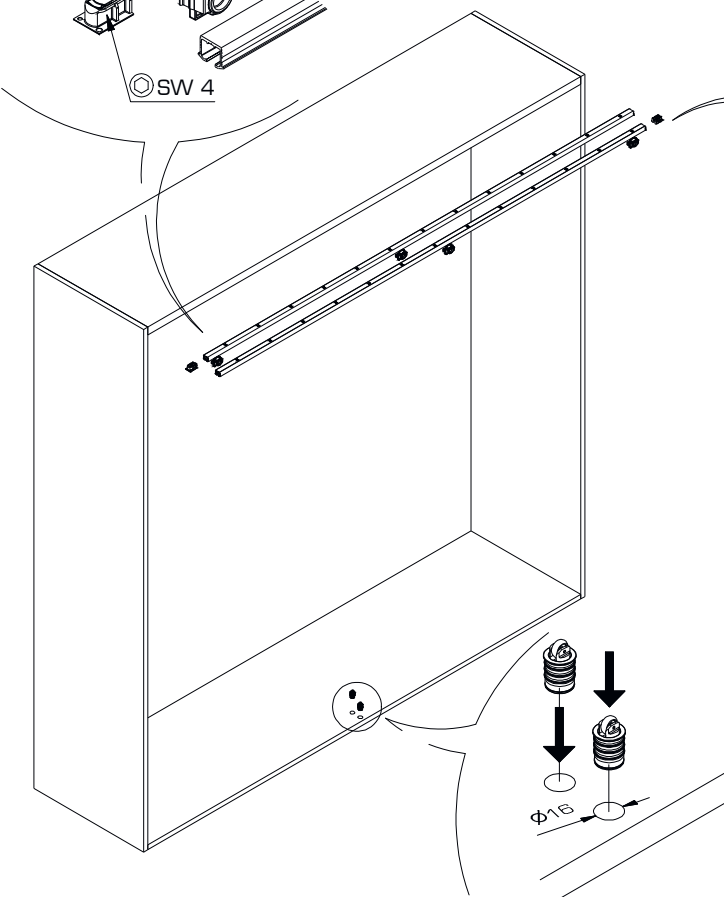
	*	Garnituren / Sets / Garnitures									X x Bestellen Order X x Commander X x
		1 Tür/Door/Porte			2 Türen/Doors/Portes			3 Türen/Doors/Portes			
		057.3159.*XXX			057.3159.*XXX			057.3159.*XXX			
		*071	*072	*073	*071	*072	*073	*071	*072	*073	
		-15 kg	-26 kg	-36 kg	-15 kg	-26 kg	-36 kg	-15 kg	-26 kg	-36 kg	
Dämpfen in Schliessrichtung Soft closing function in closing direction Amortissement dans le sens de fermeture	min. 260 mm				1x	1x	1x	2x	2x	2x	X x Bestellen Order X x Commander X x
Dämpfen in Schliess- und Öffnungsrichtung Soft closing function in opening and closing direction Amortissement dans le sens de fermeture et d'ouverture	min. 460 mm	1x	1x	1x	2x	2x	2x	2x	2x	2x	X x Bestellen Order X x Commander X x



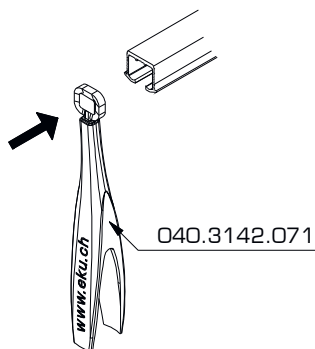
**H** **\* Nicht für Hartholz/MDF**  
 Not for hard wood/MDF  
 Pas pour bois dur/MDF



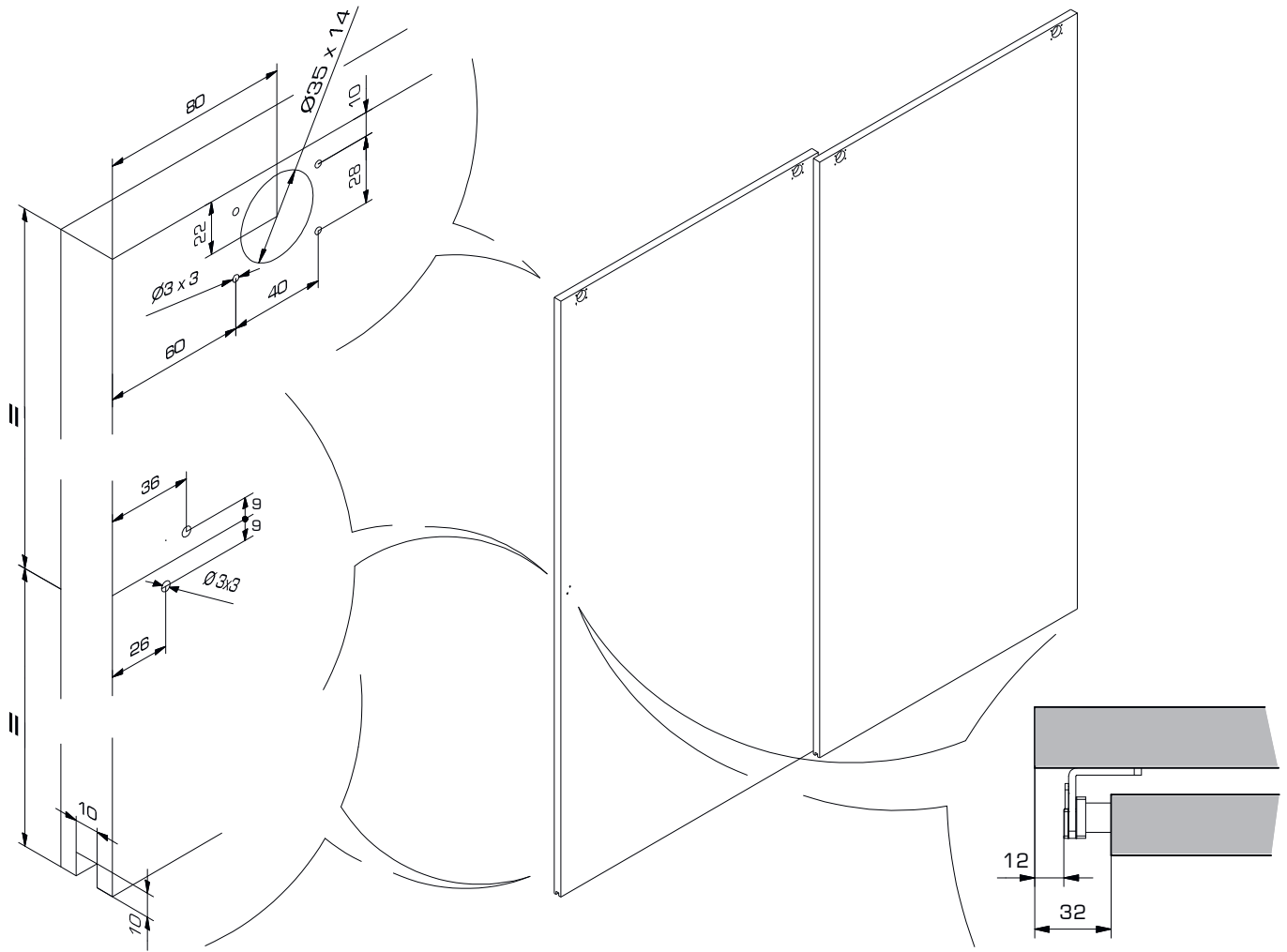
A / B / C = **Hartholz/MDF** - Hard wood/MDF - Bois dur/MDF = min. 30mm  
 Art. No. 053.3354.071 (VE = 2)



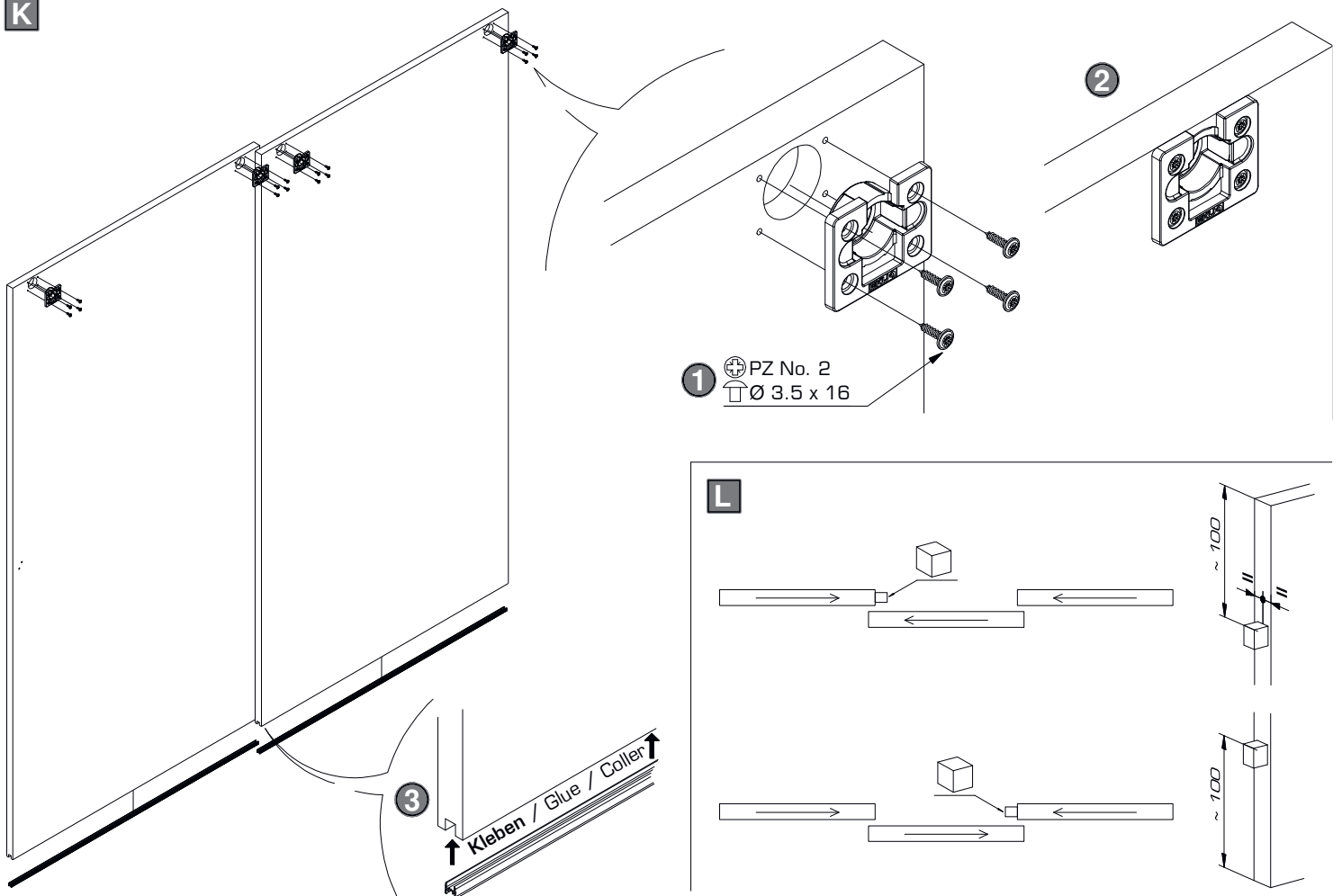
**I** **Schienenreiniger**  
 Track cleaner  
 Nettoyant pour rails



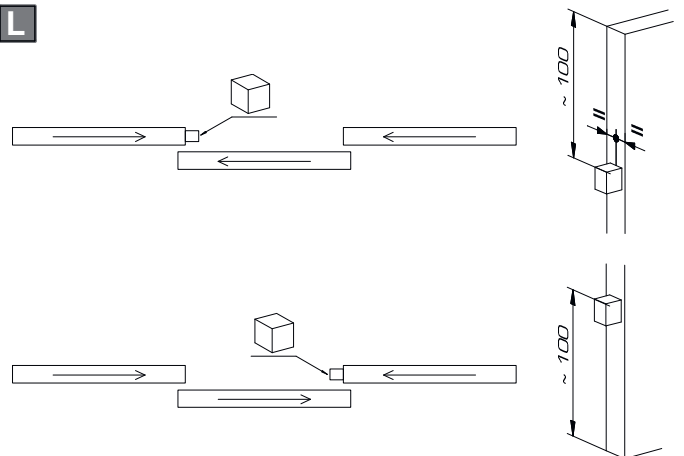
J



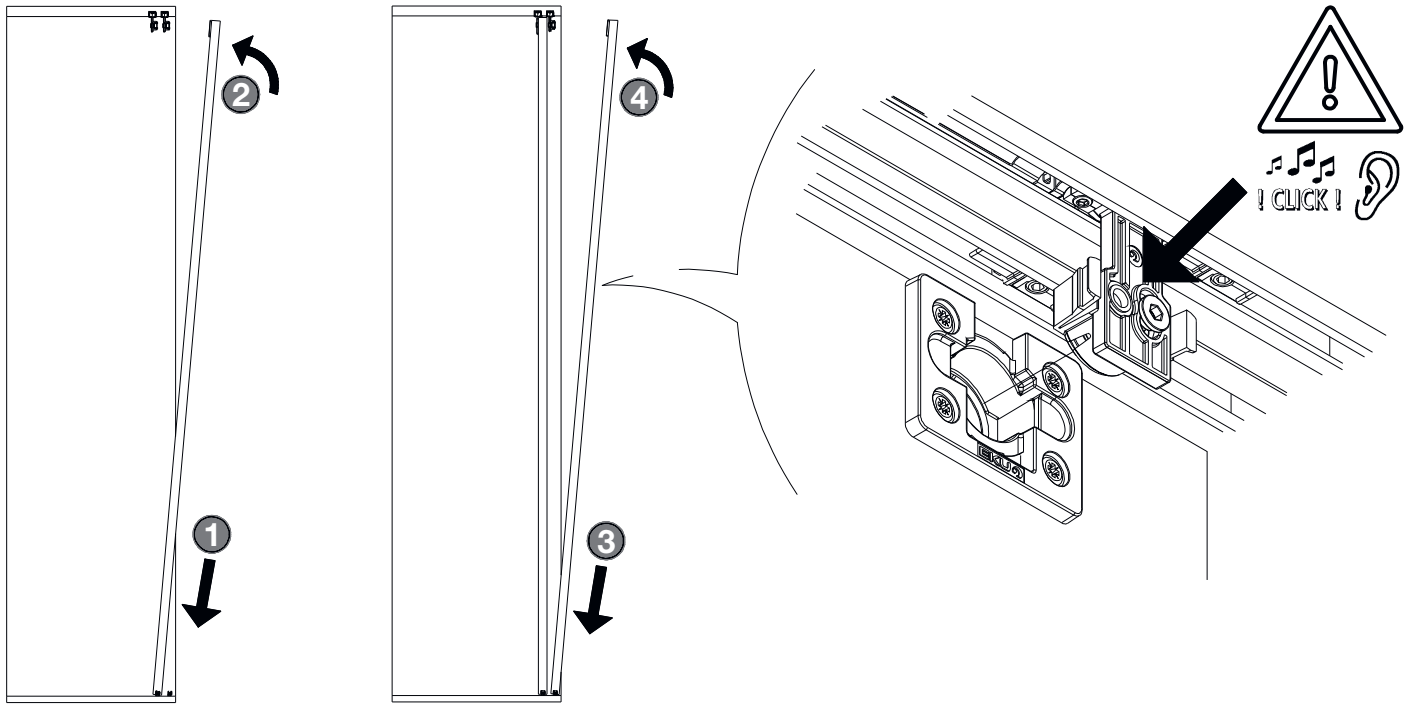
K



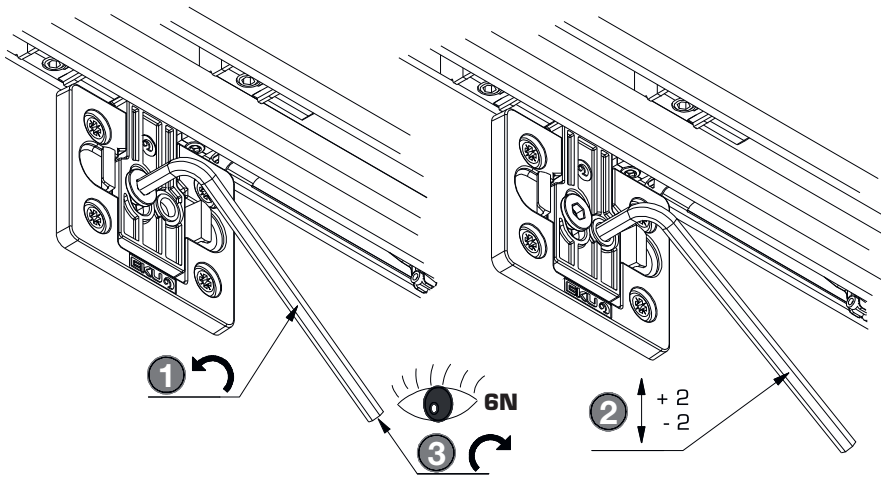
L



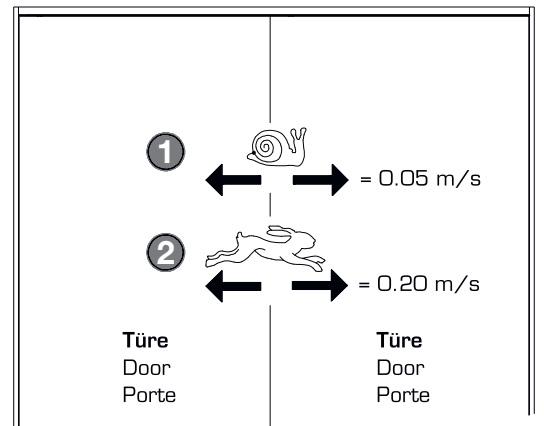
M



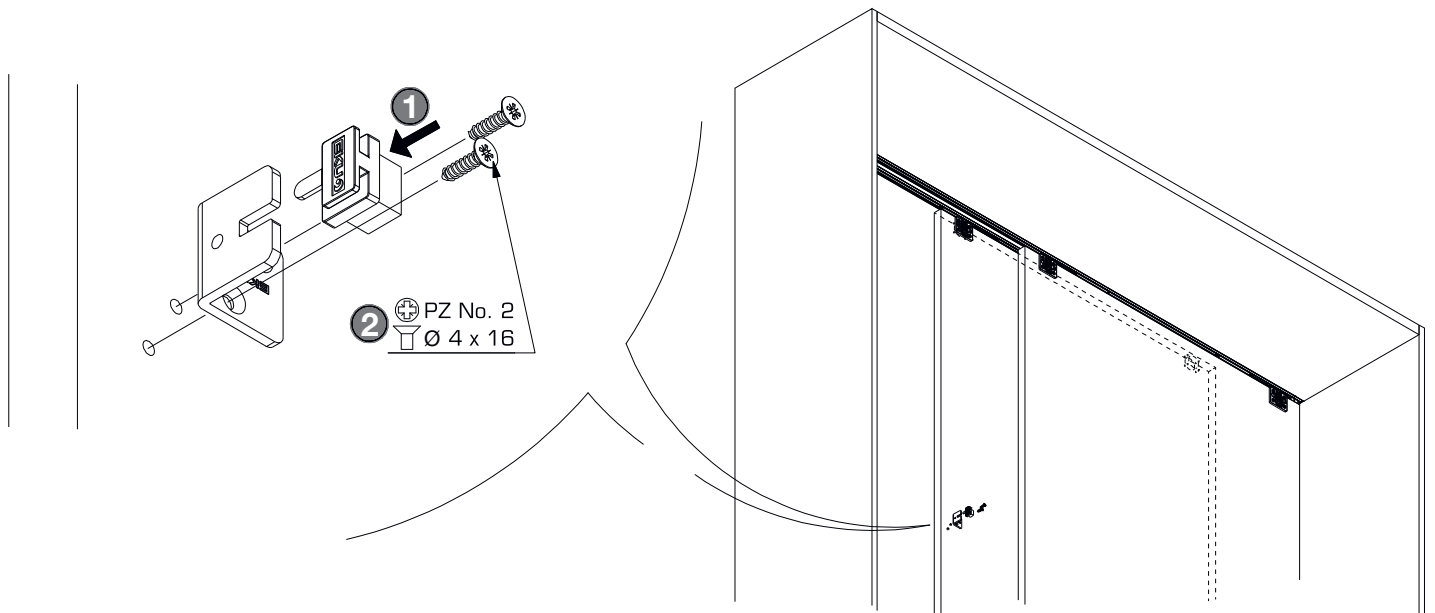
N



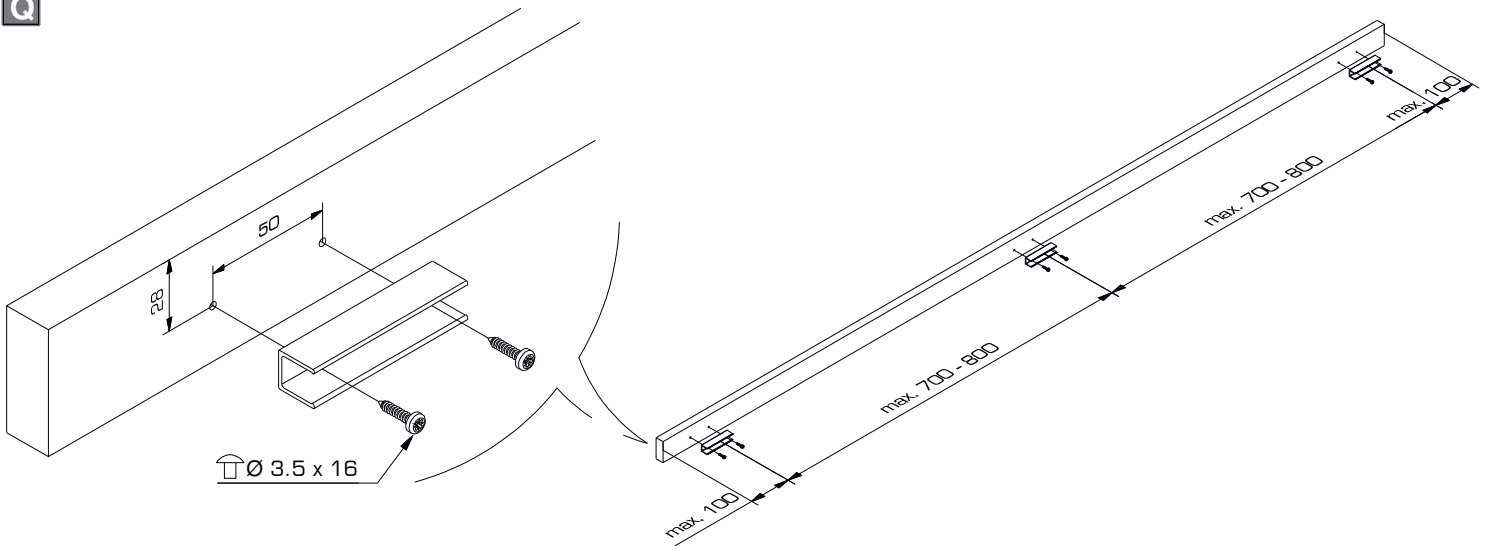
O



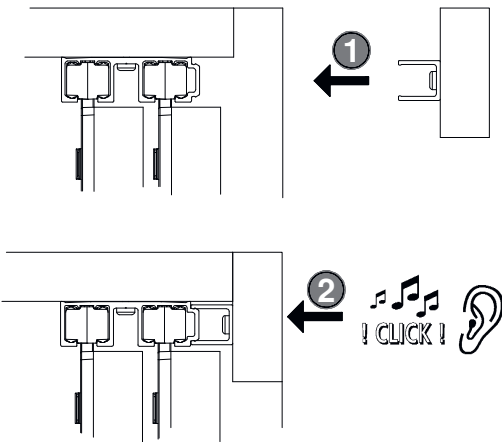
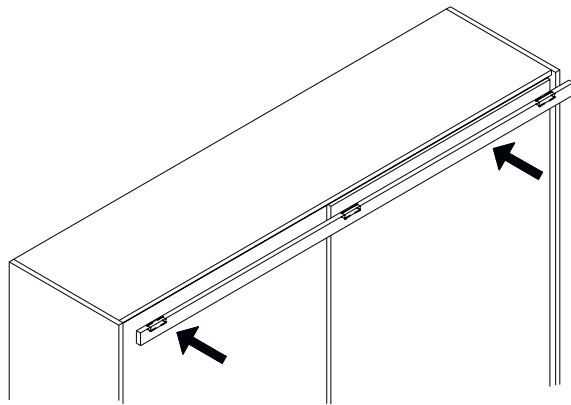
P



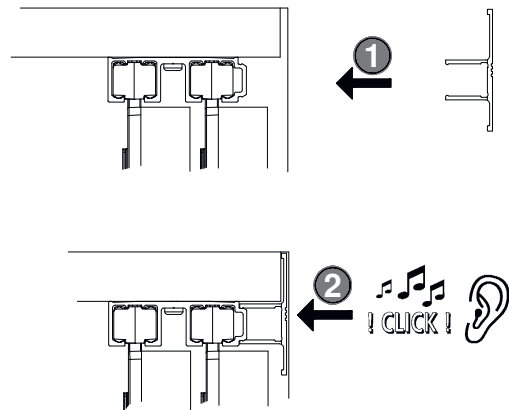
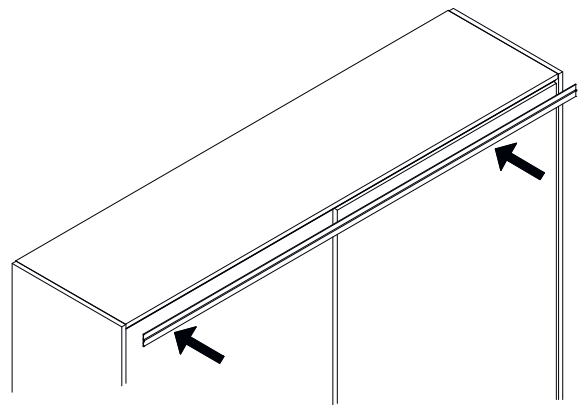
Q



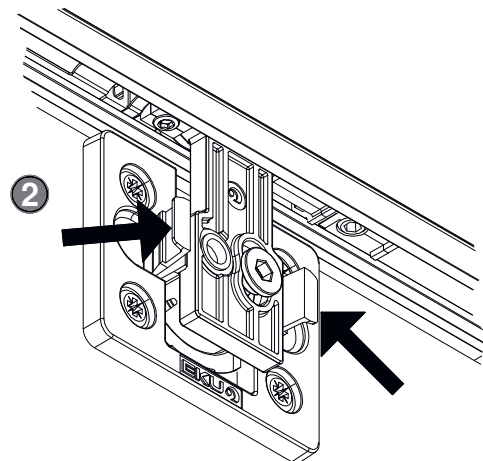
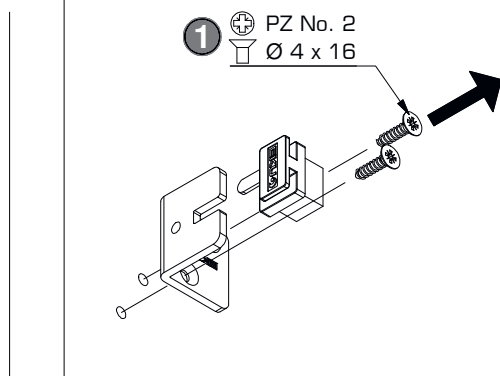
R 1 Variante E



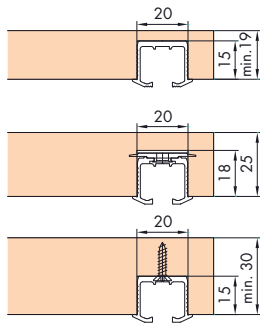
R 2 Variante E



S Türdemontage  
Door dismounting  
Demontage de la porte



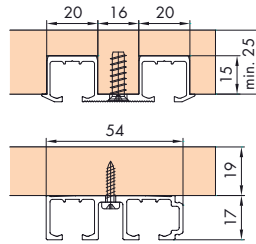
Einbaubeispiele/Mounting examples/Exemples de montage



**A zum Kleben**  
for glue fixing  
à coller

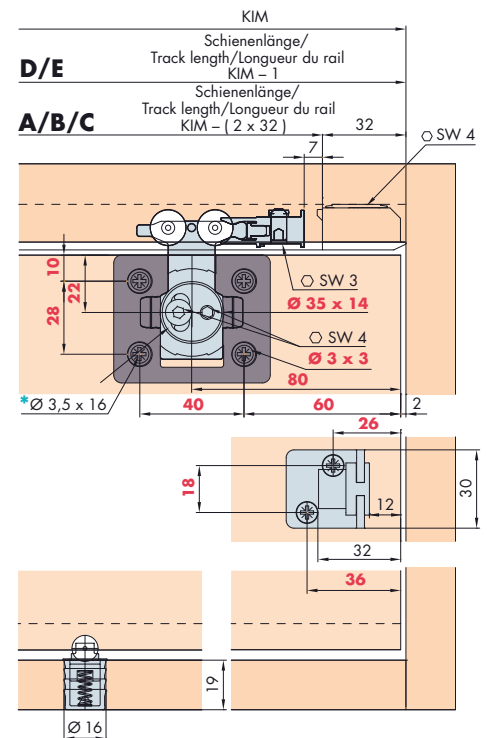
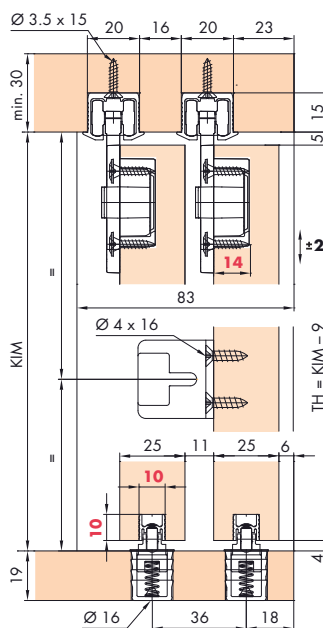
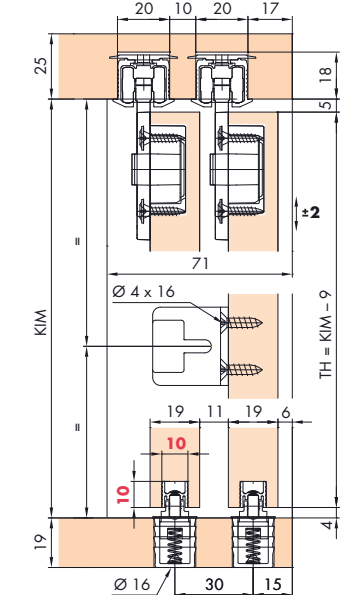
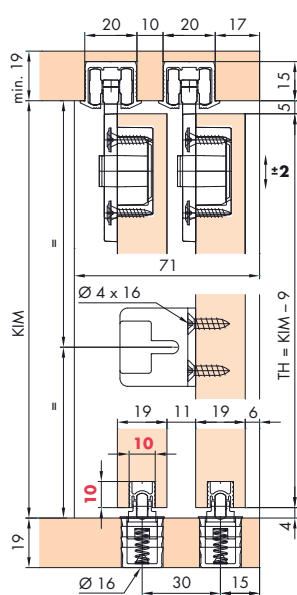
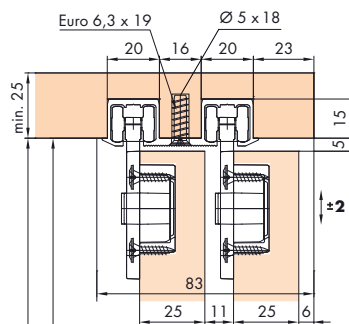
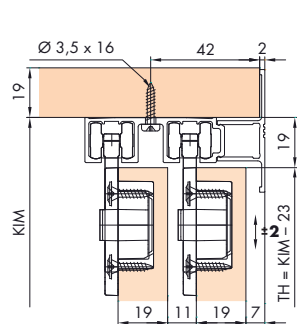
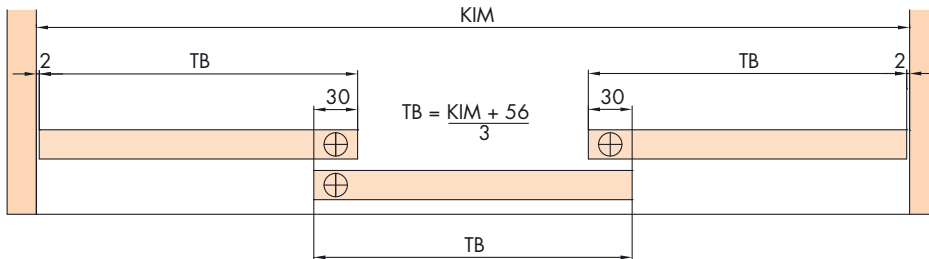
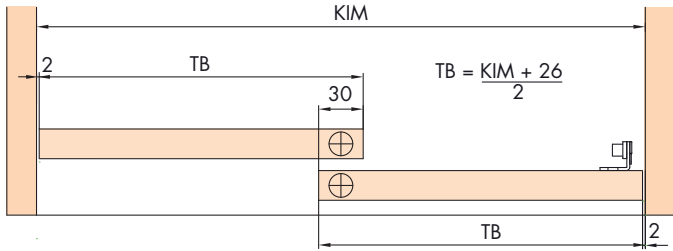
**B mit Drehriegel (nicht für Hartholz/MDF)**  
with swivel lug (not for hard wood/MDF)  
avec verrou (pas pour bois dur/MDF)

**C zum Schrauben**  
for screw fixing  
à visser



**D zum Schrauben (nur für 25mm Türen)**  
for screw fixing (25mm doors only)  
à visser (seulement pour portes 25mm)

**E zum Aufschrauben (nur für 19mm Türen)**  
for surface mounting with screws (19mm doors only)  
à visser en applique (seulement pour portes 19mm)



\* Option  
Variante  
Ø 6.3 x 16 mm