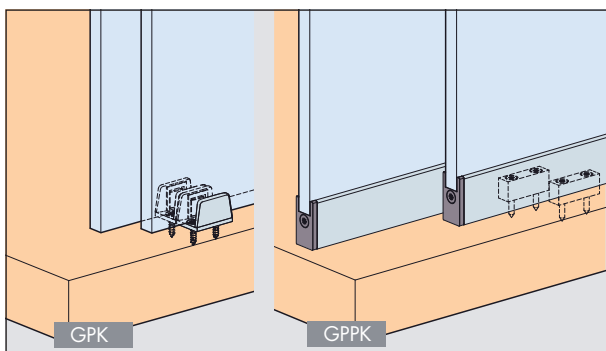
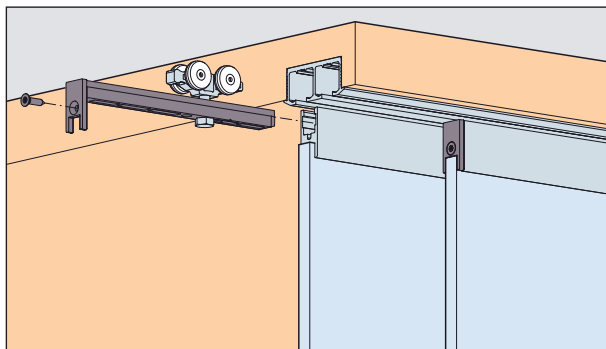


# Montageanleitung Mounting instructions Instructions de montage



## Hawa Clipo 36 GPK/GPPK →



### Garnituren / Sets / Garnitures

GPK		No. 053.3361.071	
1 Tür Door Porte			
	2x		2x
	1x		1x

GPPK		No. 053.3361.072	
1 Tür Door Porte			
	2x		8x
	3x		1x

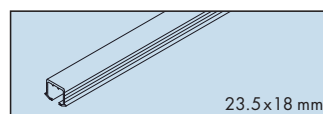


### Zubehör/Accessories/Accessoires

#### A Einfachlaufschiene, Alu eloxiert, zum Kleben

Single running track, aluminium anodized, for glue fixing  
Rail de roulement simple, en alu anodisé, à coller

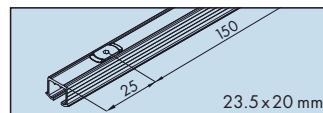
Gr./Size	Art. No.
2500 mm	053.3324.250
3500 mm	053.3324.350
6000 mm	053.3324.600



#### B Einfachlaufschiene, Alu eloxiert, mit Drehriegel

Single running track, aluminium anodized, with swivel lug  
Rail de roulement simple, en alu anodisé, avec verrou  
(nicht für Hartholz/MDF, not for hard wood/MDF, pas pour bois dur/MDF)

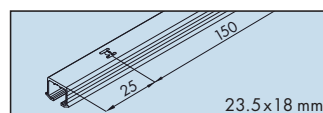
2500 mm	053.3327.250
3500 mm	053.3327.350
6000 mm	053.3327.600



#### C Einfachlaufschiene, Alu eloxiert, gelocht, zum Schrauben

Single running track, aluminium anodized, pre-drilled, for screw fixing  
Rail de roulement simple, en alu anodisé, perforé, à visser

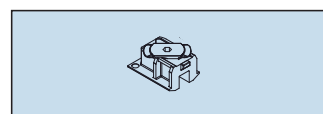
2500 mm	053.3325.250
3500 mm	053.3325.350
6000 mm	053.3325.600



#### Schienenendstück zu 053.3324/3325/3327, mit Drehriegel

Track end piece for 053.3324/3325/3327, with swivel lug  
Pièce d'extrémité pour 053.3324/3325/3327, avec verrou  
(nicht für Hartholz/MDF, not for hard wood/MDF, pas pour bois dur/MDF)

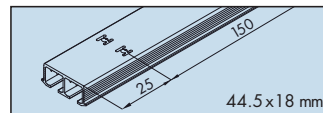
2x	053.3355.051
----	--------------



#### D Doppellaufschiene, Alu eloxiert, gelocht, zum Schrauben

Double running track, aluminium anodized, pre-drilled, for screw fixing  
Rail de roulement double, en alu anodisé, perforé, à visser

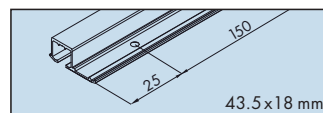
2500 mm	053.3342.250
3500 mm	053.3342.350
6000 mm	053.3342.600



#### E Einfachlaufschiene, Alu eloxiert, gelocht, zum Schrauben

Single running track, aluminium anodized, pre-drilled, for screw fixing  
Rail de roulement simple, en alu anodisé, perforé, à visser

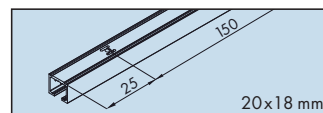
2500 mm	053.3341.250
3500 mm	053.3341.350
6000 mm	053.3341.600



#### F Einfachlaufschiene Alu eloxiert, gelocht, zum Aufschrauben

Single running track aluminium anodized, pre-drilled, surface mounted  
Rail de roulement simple en alu anodisé, perforé, à visser en applique

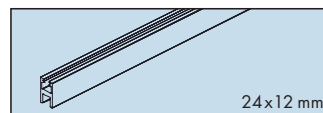
2500 mm	053.3326.250
3500 mm	053.3326.350
6000 mm	053.3326.600



#### Glasfixierungsprofil Alu, eloxiert

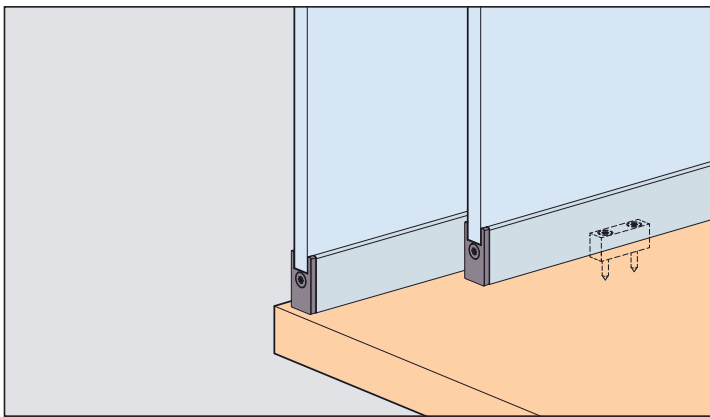
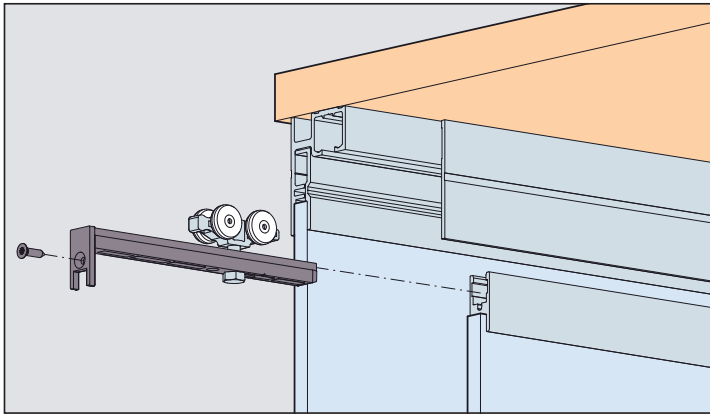
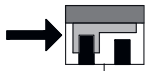
Glass fixing profile aluminium, anodized  
Profil de fixation du verre en alu, anodisé

2500 mm	053.3072.250
3500 mm	053.3072.350
6000 mm	053.3072.600

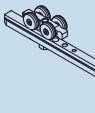
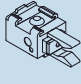


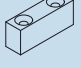





Hawa Clipo 36 GPPK  
Festglas | Fixed Glass | Vitre fixe



Garnituren / Sets / Garnitures

1 Tür Door Porte	<b>No. 053.3361.072</b>		
	 2x	 2x	 8x
 3x	 1x		

Zubehör / Accessories / Accessoires

**Einfachlaufschiene, Alu eloxiert, gelocht, zum Aufschrauben, mit integrierter Blende**

Single running track, aluminium anodized, pre-drilled, surface mounted, with integrated panel

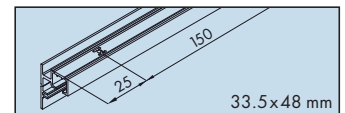
Rail de roulement simple, en alu anodisé, perforé, à visser en applique, avec cache intégré

Gr./Size

Art. No.

2500 mm

053.3338.250



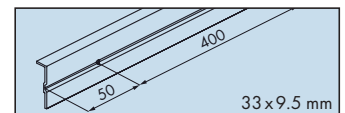
**Festglashalteprofil, Alu eloxiert, gelocht**

Fixed glass support profile, aluminium anodized, pre-drilled

Profil de retenue de porte-vitre fixe, en alu anodisé, perforé

2500 mm

053.3071.250



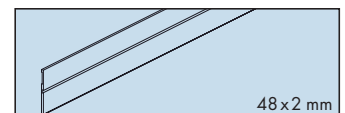
**Blende, Alu eloxiert \*\***

Panel, aluminium anodized \*\*

Cache, en alu anodisé \*\*

2500 mm

053.3075.250



**Glasfixierungsprofil, Alu eloxiert**

Glass fixing profile, aluminium anodized

Profil de fixation du verre, en alu anodisé

2500 mm

053.3072.250

3500 mm

053.3072.350

6000 mm

053.3072.600



**Taptite Schrauben M3 x 8, zu Festglashalteprofil**

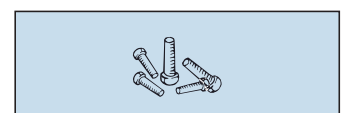
Taptite screws, M3 x 8, for fixed glass support profile

Vis Taptite M3 x 8, pour profil de retenue de porte-vitre fixe

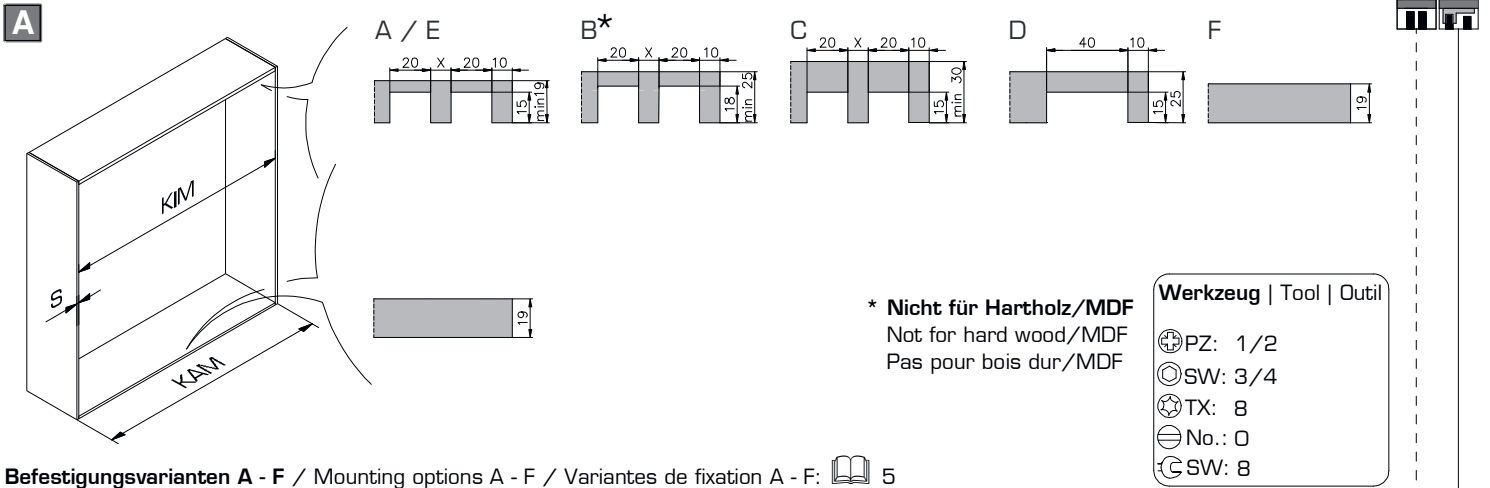


50x

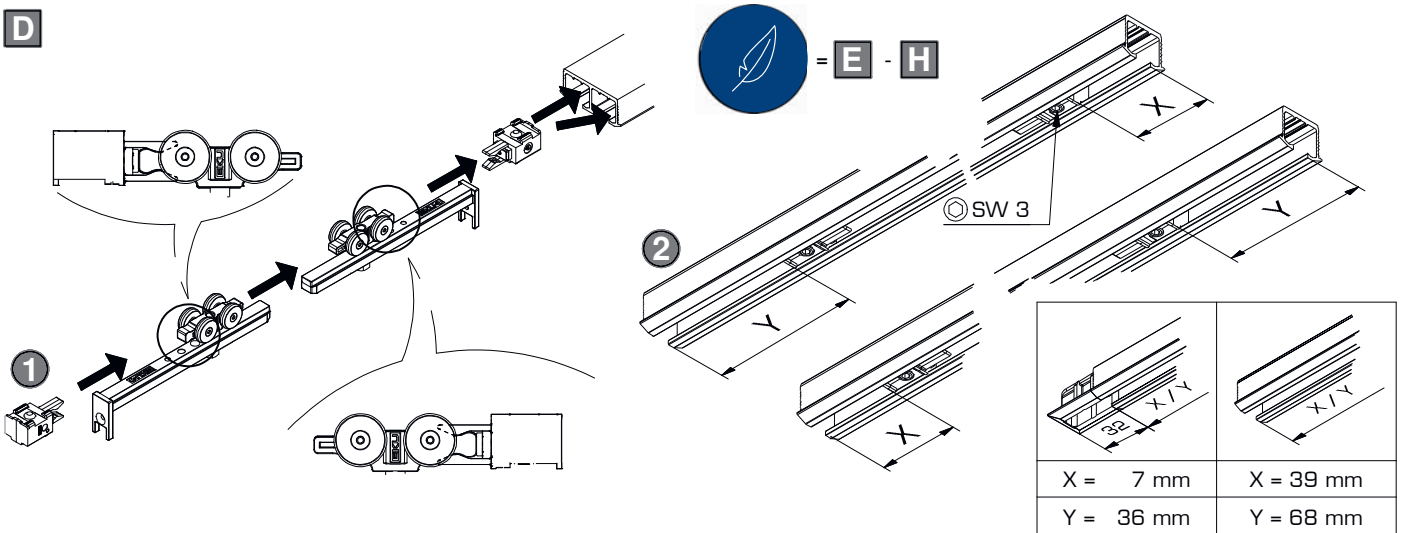
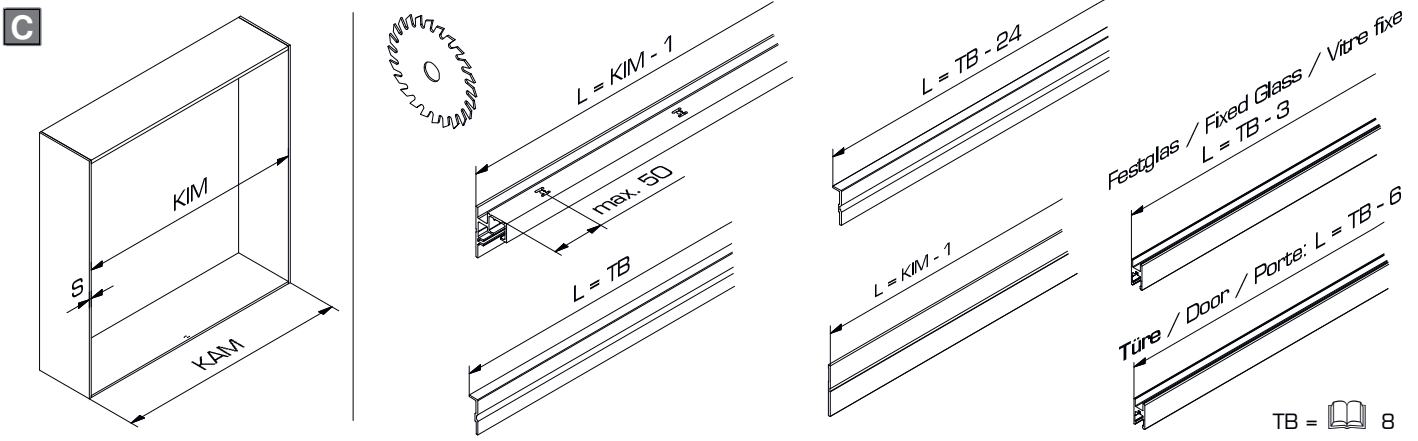
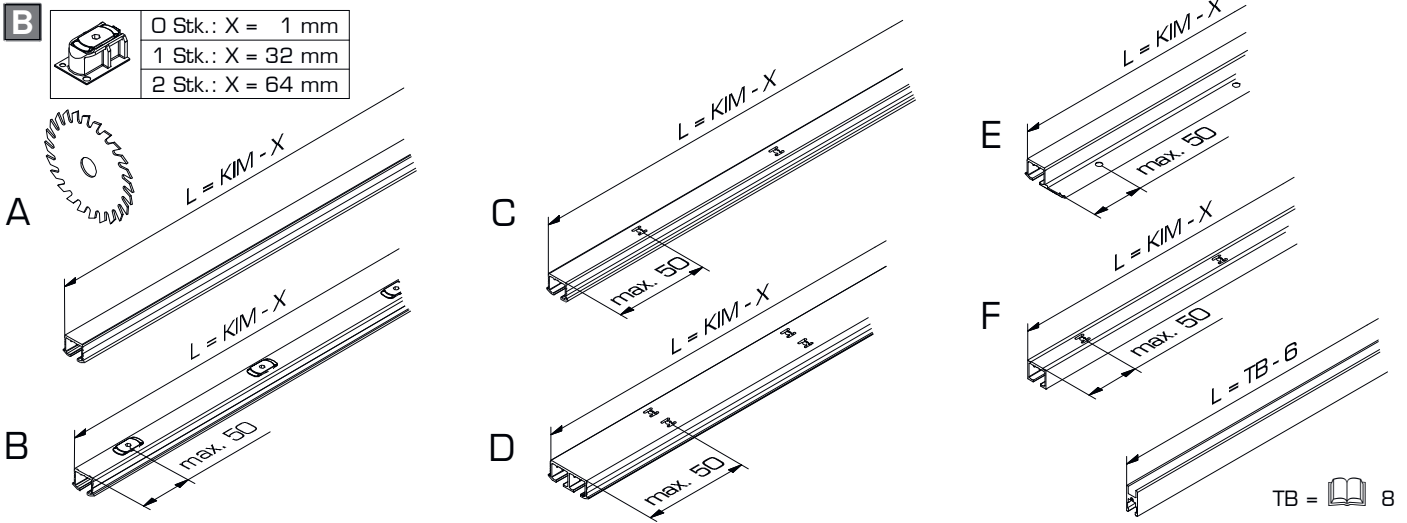
098.0007.101

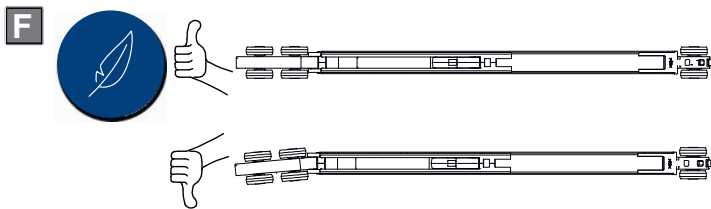
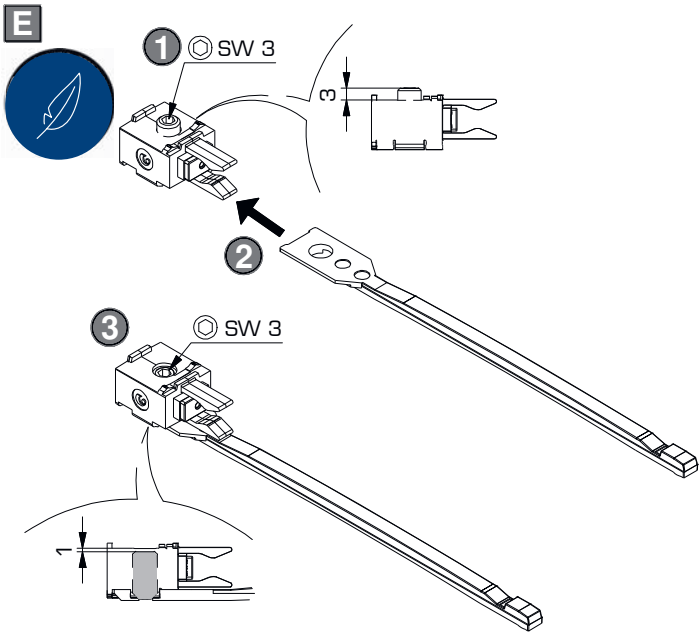


\*\* Doppelklebeband verwenden / use double-sided adhesive tape / utiliser un ruban adhésif à double face

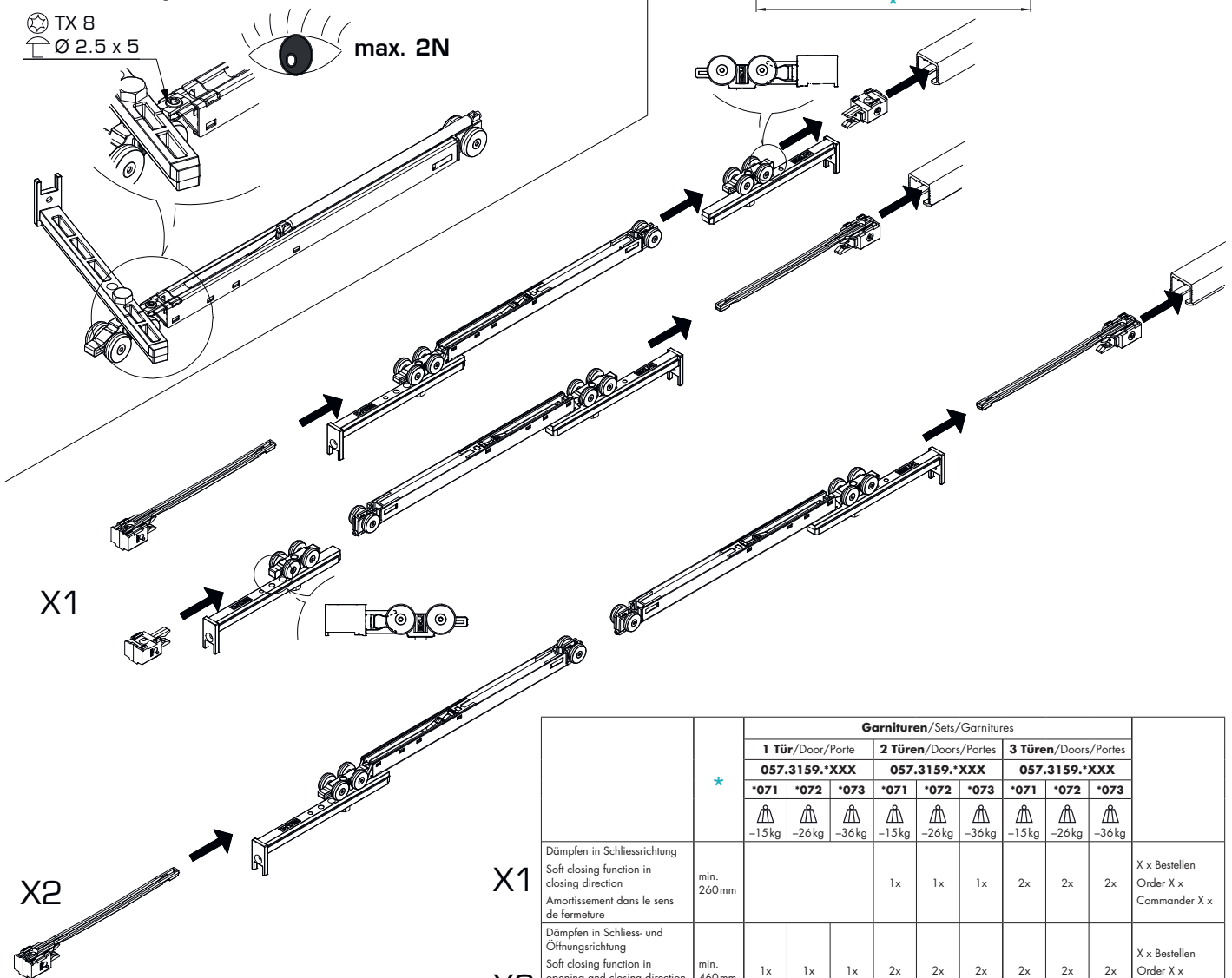


Befestigungsvarianten A - F / Mounting options A - F / Variantes de fixation A - F: 5





TX 8  
Ø 2.5 x 5  
max. 2N



**Empfehlung:** Der Zugang zu den Dämpfungskomponenten sollte jederzeit möglich sein. Demontierbare Laufschienen oder Möbelkonstruktion entsprechend planen.

**Recommendation:** The access to soft-closing components should be possible at any time. Plan removable running tracks or furniture designs accordingly.

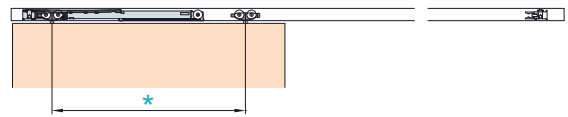
**Recommandation:** L'accès aux composants de l'amortisseur doit être possible à tout moment. Prévoir en conséquence des rails de roulement ou une constructions de meuble démontables.

**Garnituren / Sets / Garnitures**

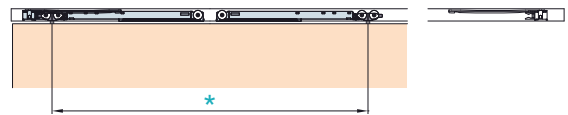
**No. 057.3159.XXX**

	2x
	2x
	2x

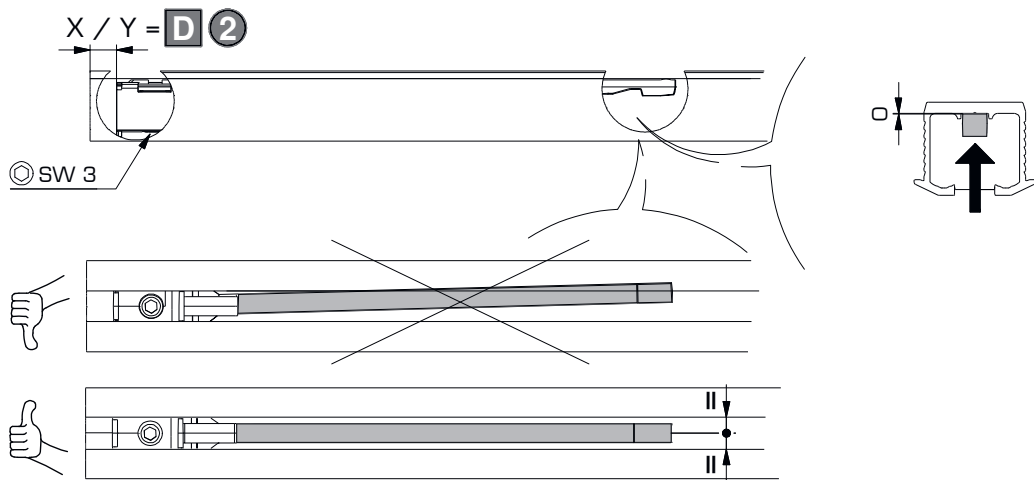
X1



X2

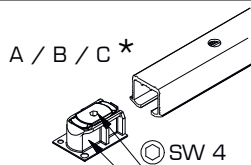


	Garnituren / Sets / Garnitures									X x Bestellen Order X x Commander X x
	1 Tür/Door/Porte			2 Türen/Doors/Portes			3 Türen/Doors/Portes			
	057.3159.*XXX			057.3159.*XXX			057.3159.*XXX			
	*071	*072	*073	*071	*072	*073	*071	*072	*073	
	-15kg	-26kg	-36kg	-15kg	-26kg	-36kg	-15kg	-26kg	-36kg	
Dämpfen in Schliessrichtung Soft closing function in closing direction Amortissement dans le sens de fermeture				1x	1x	1x	2x	2x	2x	X x Bestellen Order X x Commander X x
Dämpfen in Schliess- und Öffnungsrichtung Soft closing function in opening and closing direction Amortissement dans le sens de fermeture et d'ouverture	1x	1x	1x	2x	2x	2x	2x	2x	2x	X x Bestellen Order X x Commander X x

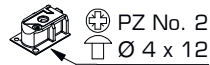


**\*Nicht für Hartholz/MDF**  
Not for hard wood/MDF  
Pas pour bois dur/MDF

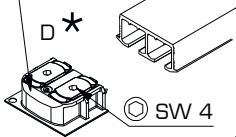
Art No. 053.3362.051 (VE = 2)



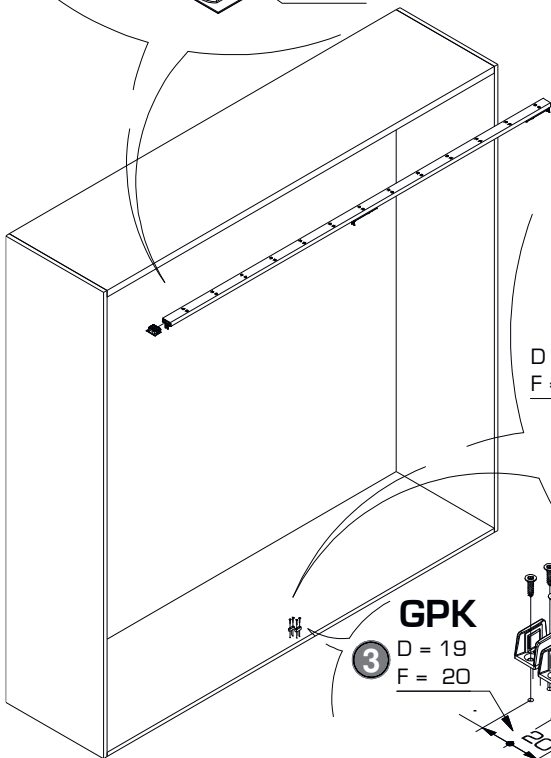
A / B / C = **Hartholz/MDF** - Hard wood/MDF - Bois dur/MDF = min. 30mm  
Art. No. 053.3354.071 (VE = 2)



Art. No. 053.3355.051 (VE = 2)



D = **Hartholz/MDF** - Hard wood/MDF - Bois dur/MDF = min. 30mm  
Art. No. 053.3365.071 (VE = 2)



**GPPK**

1 Ø 2.5 x 20  
PZ No. 1

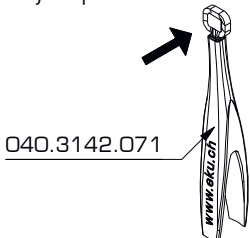
D = 19  
F = 20

**GPK**

D = 19  
F = 20

- A **Zum Kleben z.B. 3M DP 610**  
For glueing  
A coller
- B **Mit Drehriegel SW 4**  
**(nicht für Hartholz/MDF)**  
With swivel lug (not for hard wood/MDF)  
Avec verrou (pas pour bois dur/MDF)
- C **Zum Schrauben Ø 3.5 x 15**  
Screwed on  
A visser
- D **Zum Schrauben Ø 3.5 x 15**  
Screwed on  
A visser
- E **Zum Schrauben Ø 4 x 20**  
Screwed on  
A visser
- F **Zum Aufschrauben Ø 3.5 x 15**  
Surface mounted  
A visser en applique

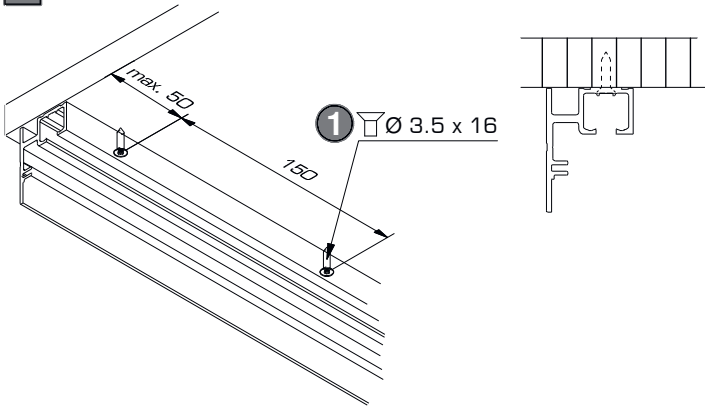
**J Schienenreiniger**  
Track cleaner  
Nettoyant pour rails



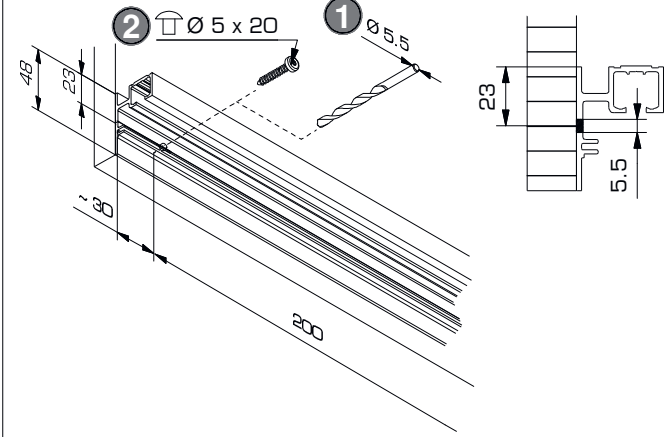
1

M	Combination mm
M = 6	8 + 8
M = 8	4 + 8

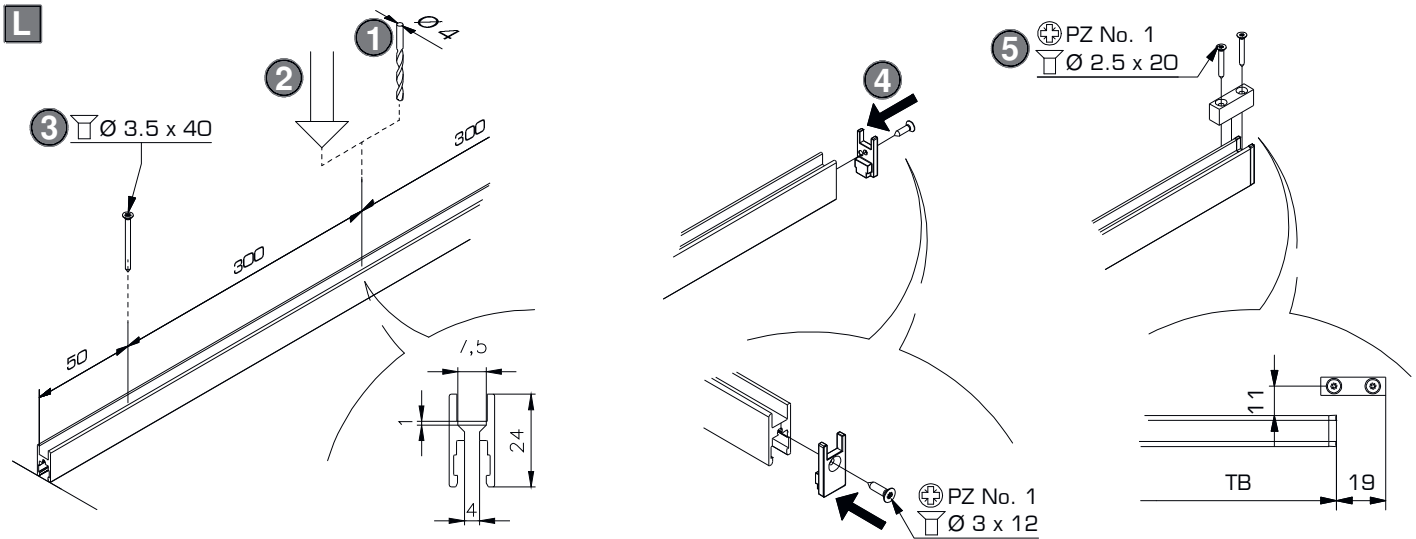
**K** Variante A



Variante B



**L**

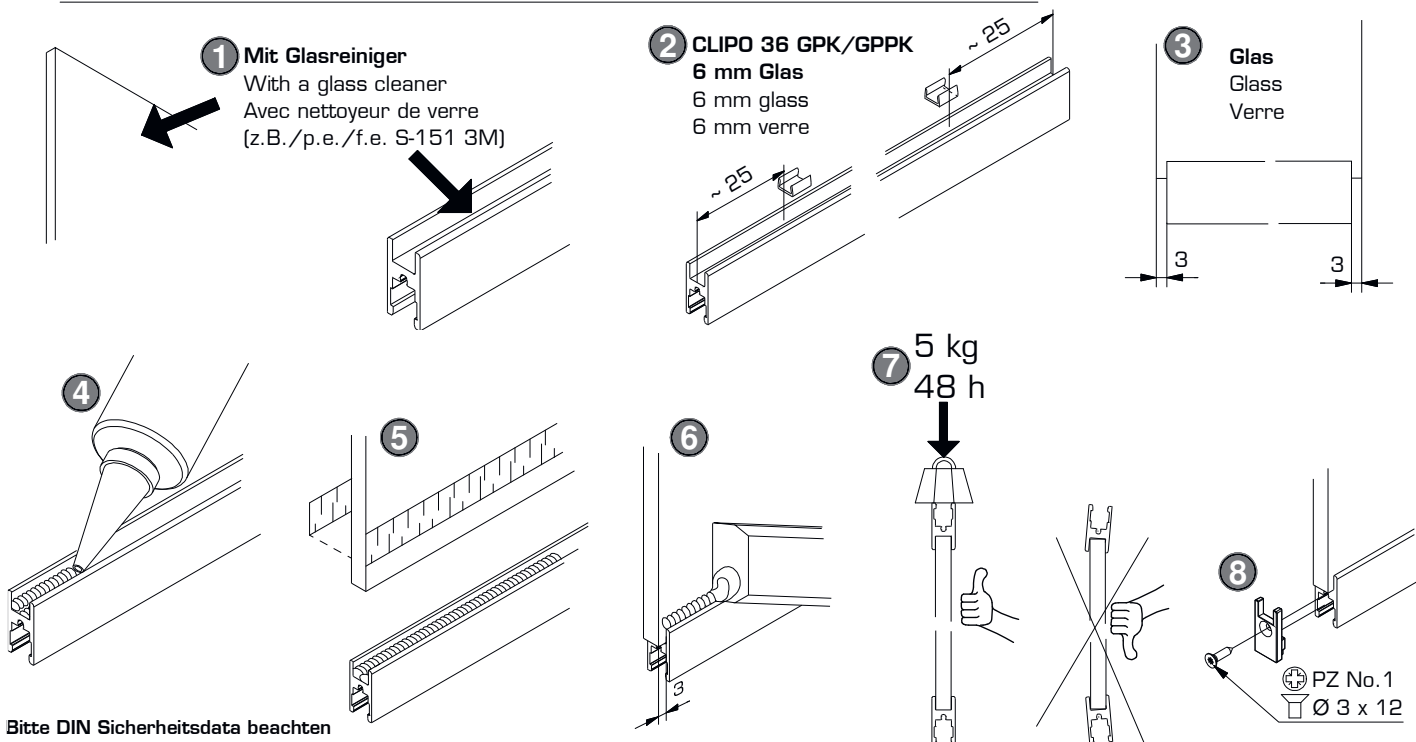
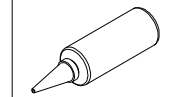


**M** Beschlag einsetzbar mit ESG Floatglas, ESG Satinato, ESG mit keramischem Siebdruck, Doppelspiegel oder VSG Gläser. (ESG = Einscheibensicherheitsglas / VSG = Verbundsicherheitsglas).

Fitting can be used in combination with ESG float glass, ESG satinato glass, ESG with ceramic screen printing, double mirror or laminated glass. (ESG = tempered safety glass).

Ferrure utilisable avec vitre flottée de sécurité ESG, vitre de sécurité ESG Satinato, vitre de sécurité ESG avec sérigraphie céramique, miror double ou vitres feuilletées.

**ELCH PRO 3B**  
098.0027.000

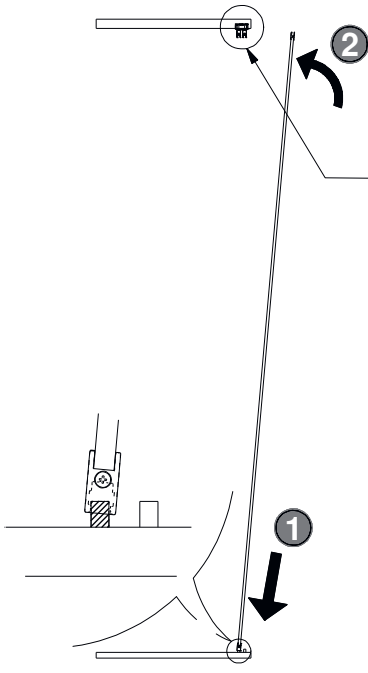


Bitte DIN Sicherheitsdata beachten

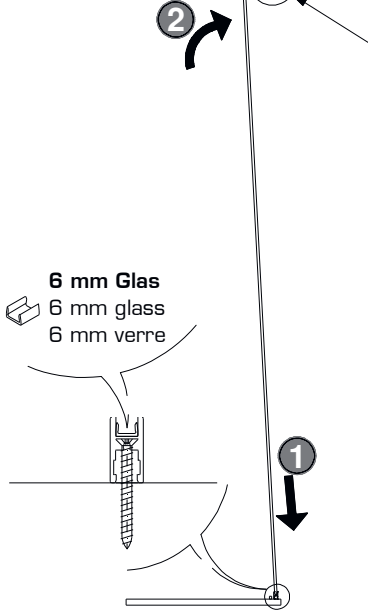
Please take note of the DIN safety norm

Veuillez s.v.p. considérer les caractéristiques de sécurité conformément à la norme DIN

N



O



6 mm Glas  
6 mm glass  
6 mm verre

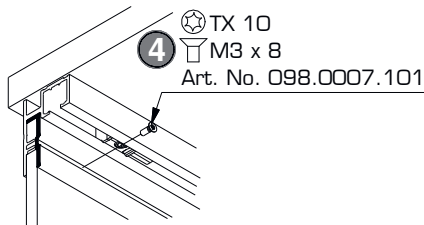
Situation ohne Festglas  
Situation without fixed glass  
Situation sans verre fixe

3

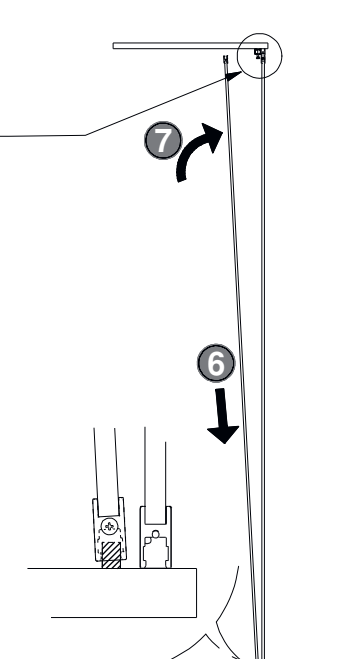
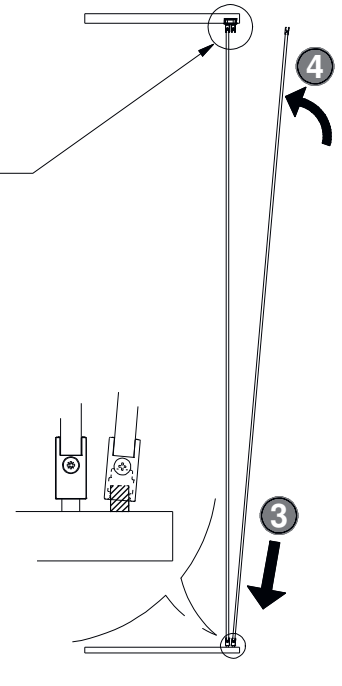
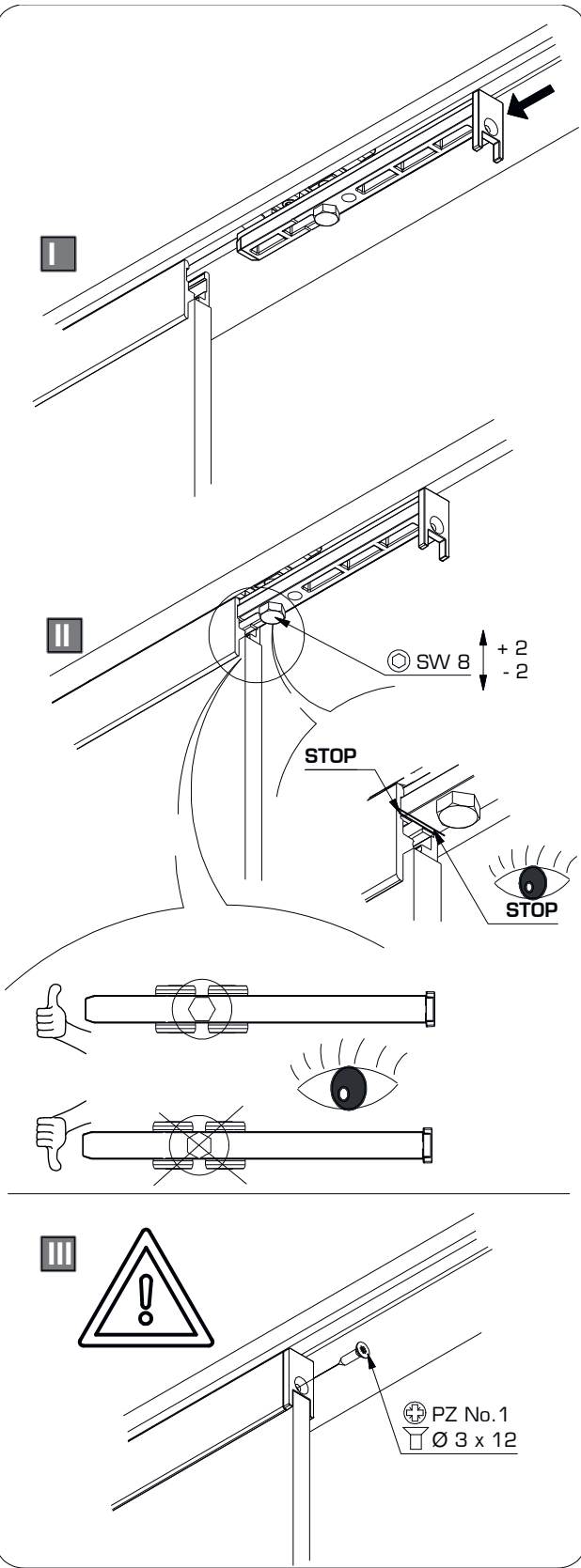
TX 10  
M3 x 8

Art. No. 098.0007.101

Situation mit Festglas  
Situation with fixed glass  
Situation avec verre fixe



TX 10  
M3 x 8  
Art. No. 098.0007.101



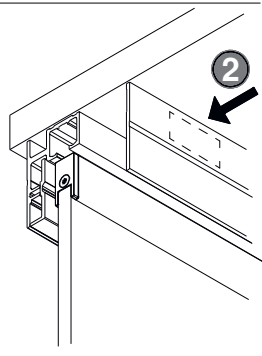
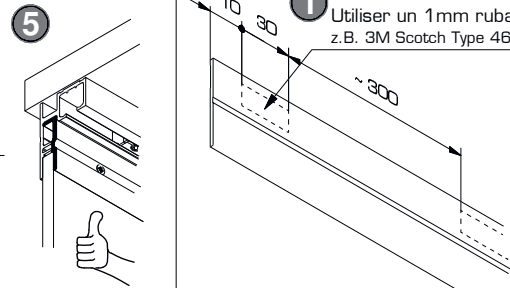
P

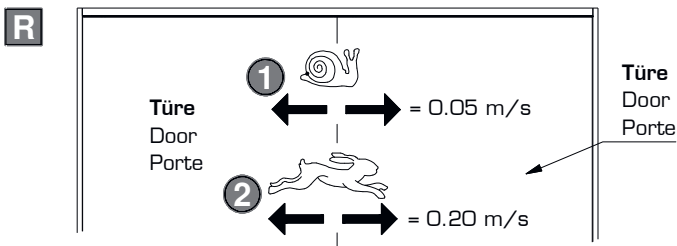
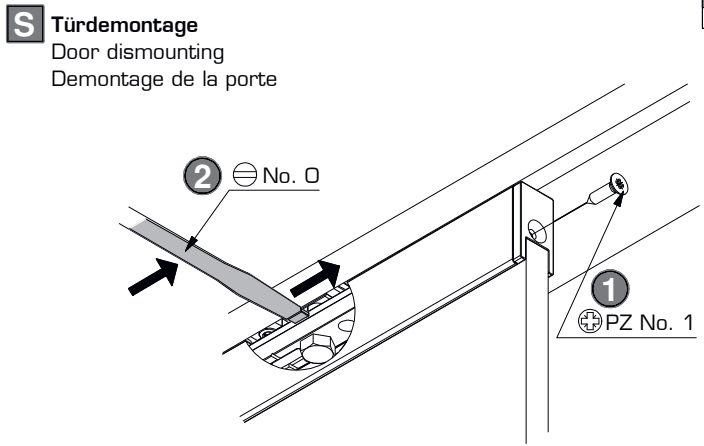
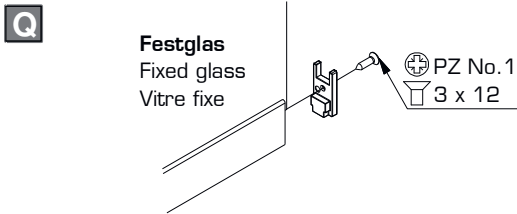
1mm Doppelklebeband verwenden

Use 1mm double-sided adhesive tape

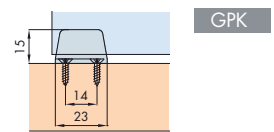
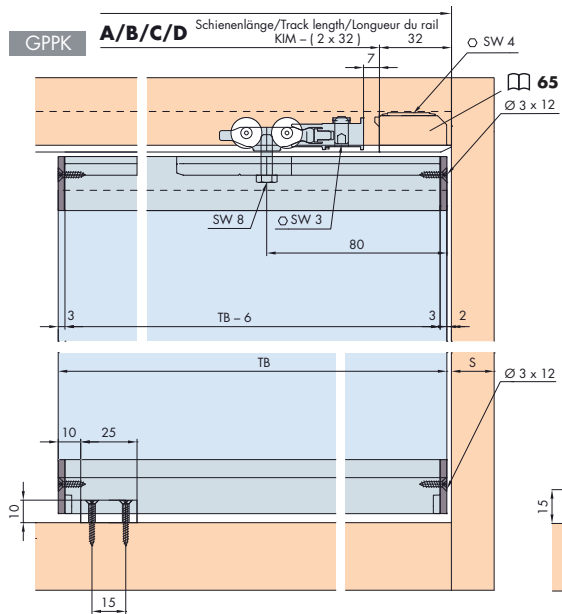
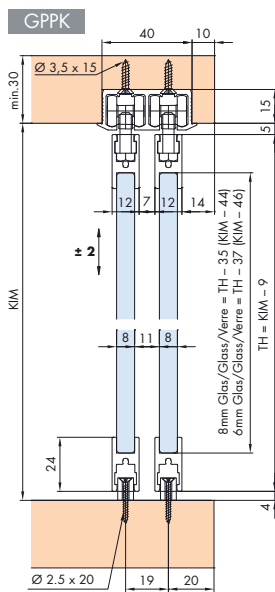
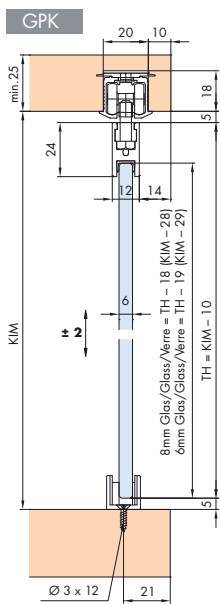
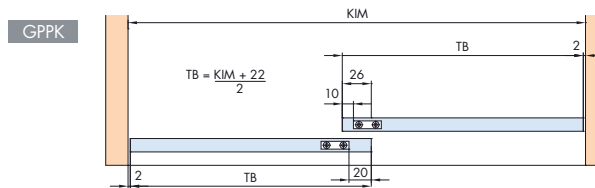
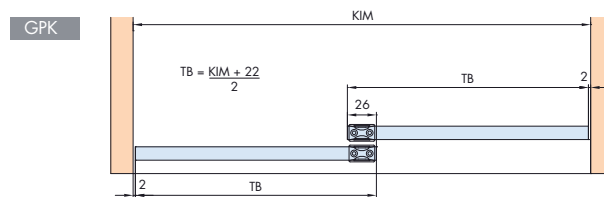
Utiliser un 1mm ruban adhésif à double face

z.B. 3M Scotch Type 4664/4905-f/4936/4930





Einbaubeispiele/Mounting examples/Exemples de montage



**GPPK** Festglas | Fixed glass | Vitre fixe

