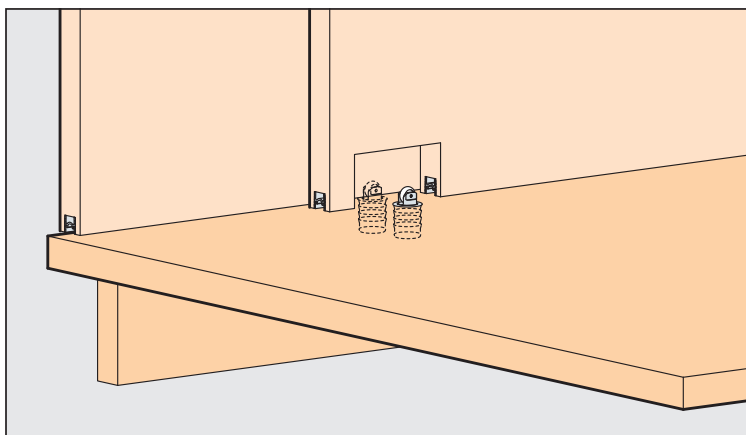
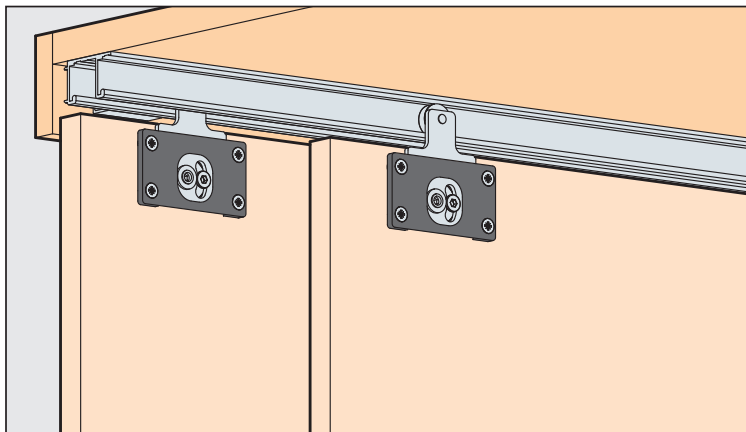


Montageanleitung Mounting instructions Instructions de montage

Hawa **Combino** 20/35 H IS



Garnituren / Sets / Garnitures

Hawa Combino 20 Hawa Combino 35

2 Türen
Doors
Portes **20 No. 056.3180.071**
35 No. 056.3180.073

COMBINO 20	COMBINO 35	
4x	4x	2x
2x	2x	
4x	1x	
4x		

Hawa Combino 20 Hawa Combino 35

3 Türen
Doors
Portes **20 No. 056.3180.075**
35 No. 056.3180.077

COMBINO 20	COMBINO 35	
6x	6x	3x
3x	1x	
6x	3x	
6x		

Zubehör / Accessories / Accessoires

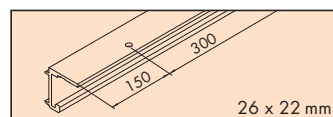
Einfachlaufschiene Alu, gelocht

Single running track, aluminium, pre-drilled
Rail de roulement simple en alu, perforé

Gr./Size

Art. No.

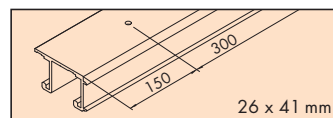
2500 mm 056.3011.250
3500 mm 056.3011.350
6000 mm 056.3011.600



Doppellaufschiene Alu, gelocht

Double running track, aluminium, pre-drilled
Rail de roulement double en alu, perforé

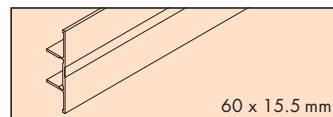
2500 mm 056.3010.250
3500 mm 056.3010.350
6000 mm 056.3010.600



Clip-Blende Alu, eloxiert

Clip-on fascia, aluminium, anodized
Cache à clipser en alu, anodisé

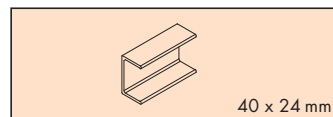
2500 mm 056.3174.250
3500 mm 056.3174.350
6000 mm 056.3174.600



Clip-Teil Alu, gelocht, für Holzblende (alle 500 mm)

Clip component, aluminium, pre-drilled, for wooden fascia (every 500 mm)
Clip en alu, perforé, pour cache en bois (tous les 500 mm)

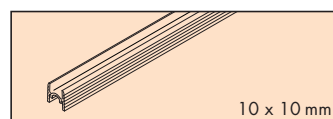
056.3039.001



Führungsschiene, Alu, zum Kleben

Guide track, aluminium, for glue fixing
Rail de guidage, en alu, à coller

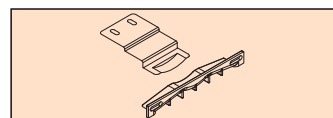
2500 mm 053.3074.250
3500 mm 053.3074.350
6000 mm 053.3074.600



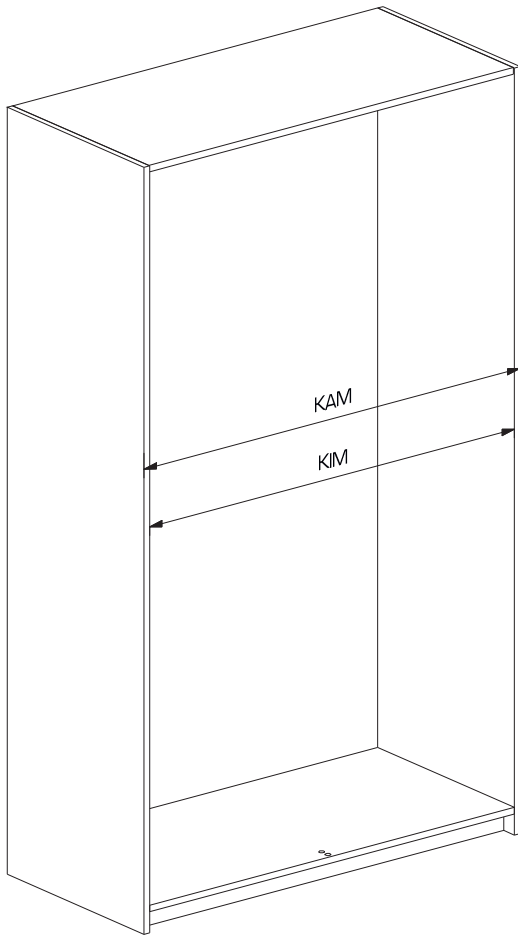
Zwischenstopper

Intermediate stop
La butée intermédiaire

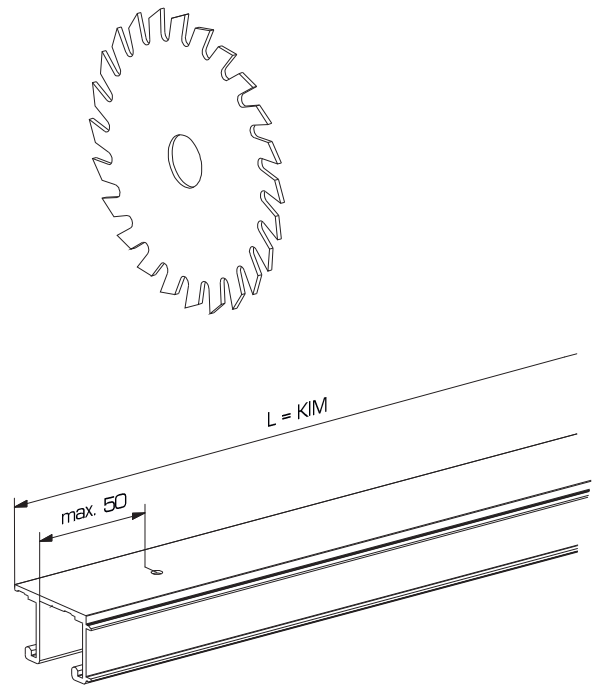
056.3035.071



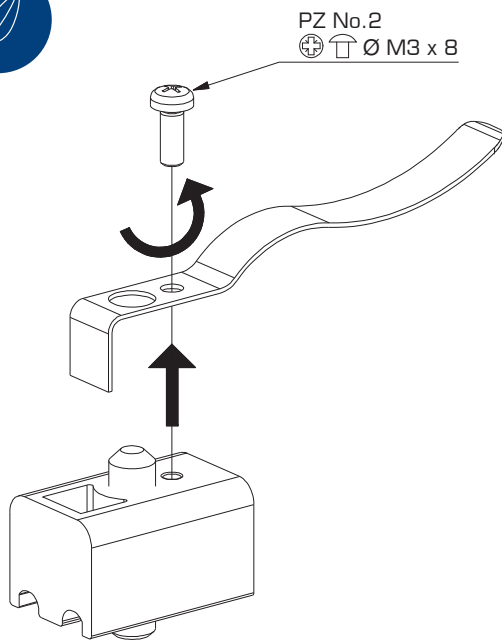
A



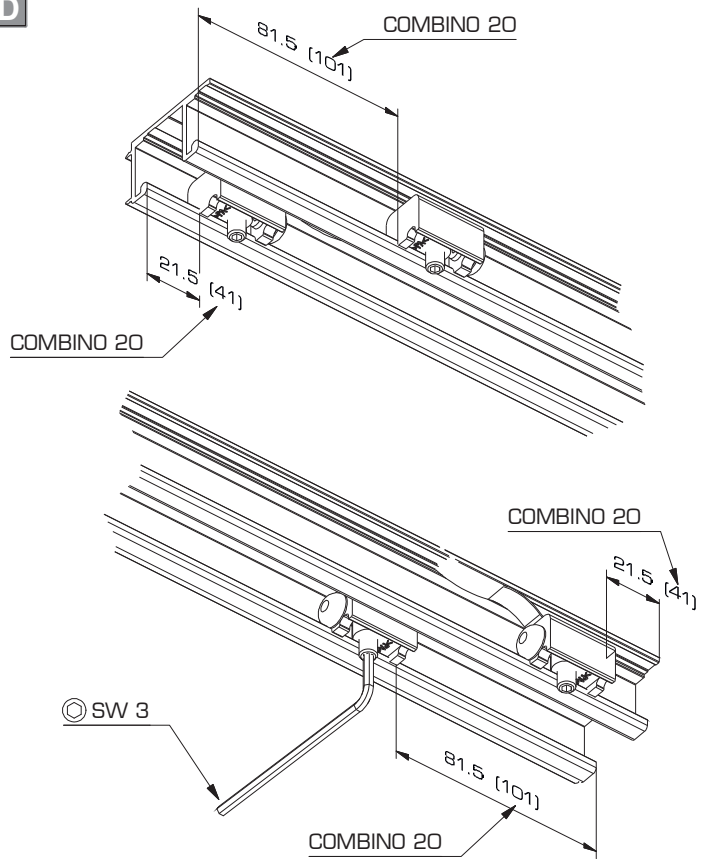
B



C



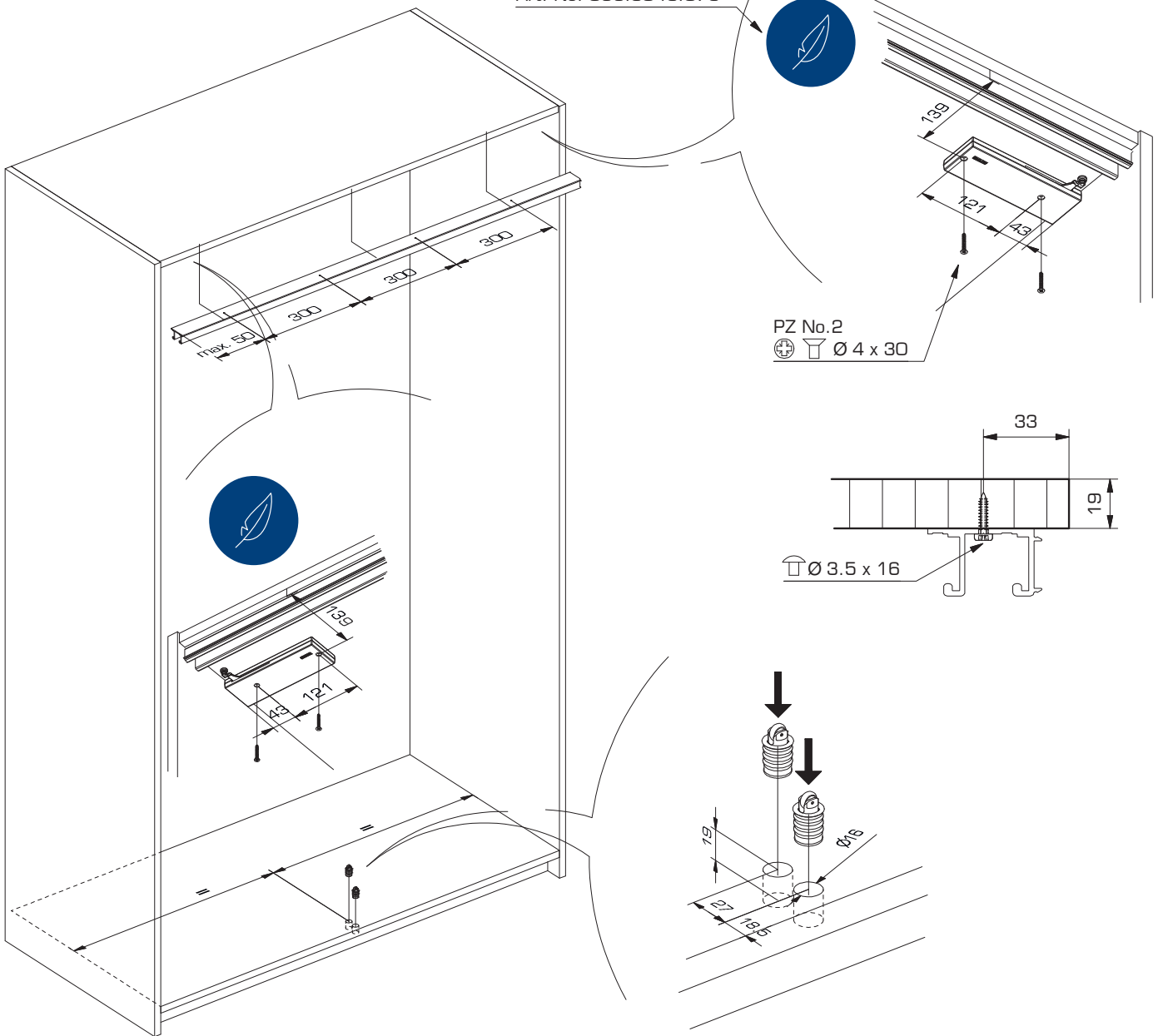
D



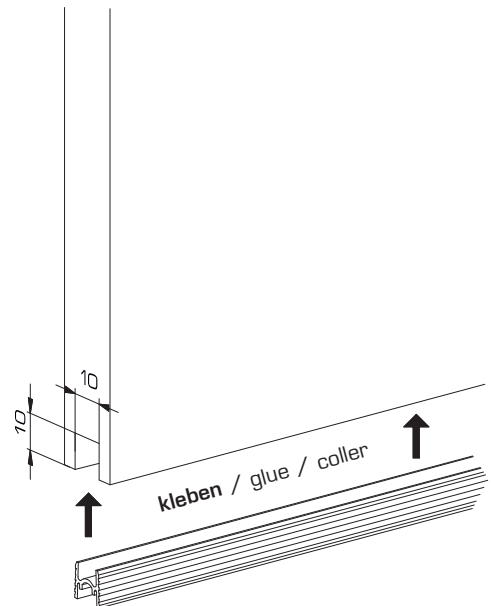
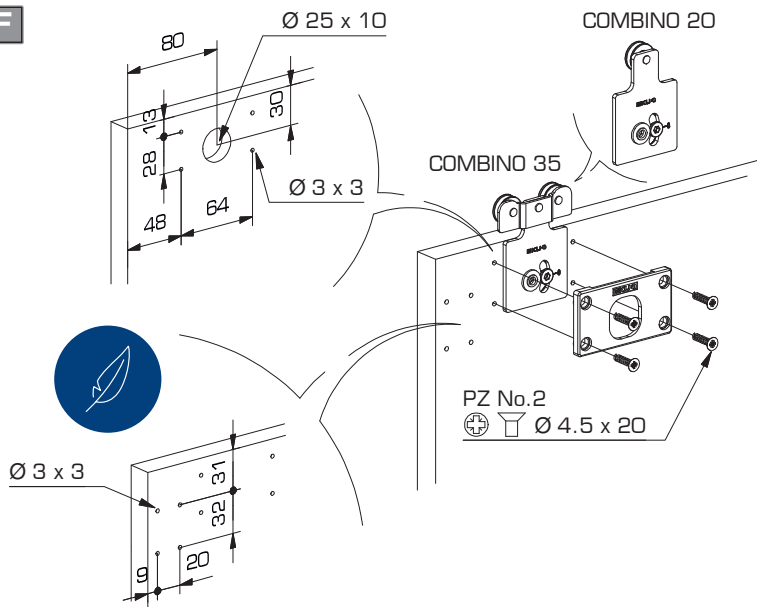
siehe Seite 3, 4, 5
see Side 3, 4, 5
voir côté 3, 4, 5

E

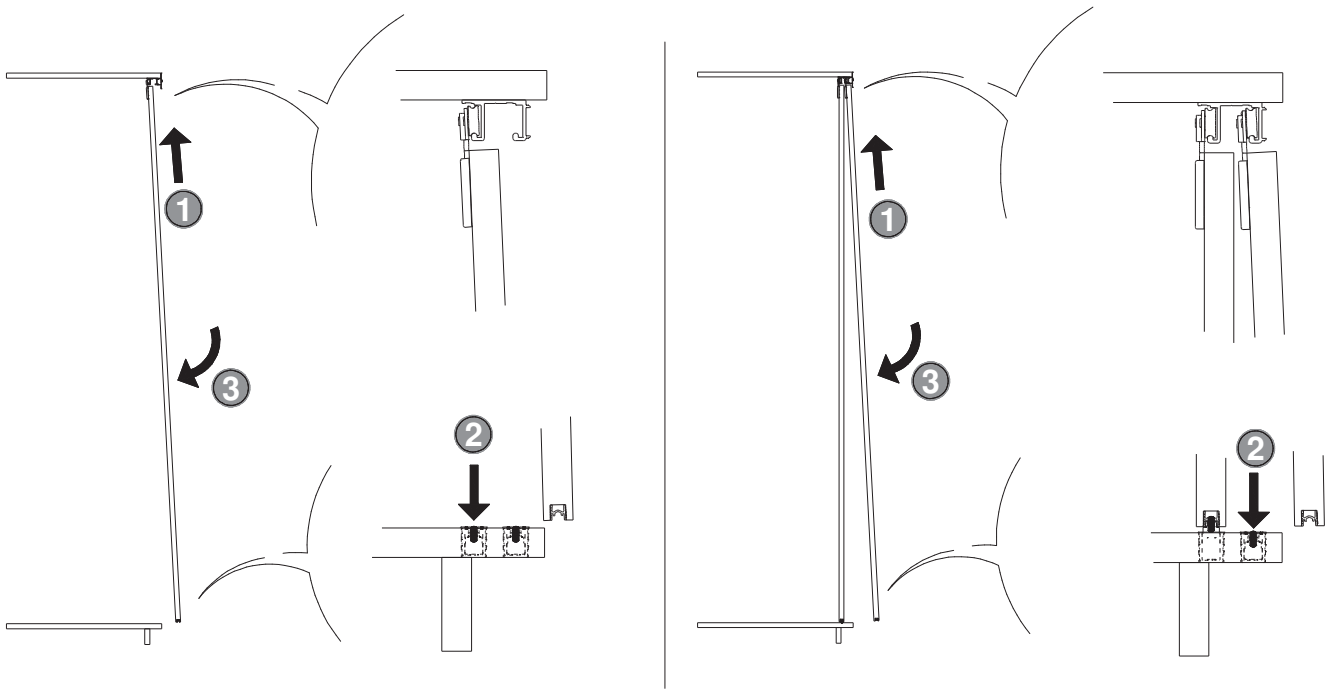
Art. No. 055.3091.073
Art. No. 055.3043.073



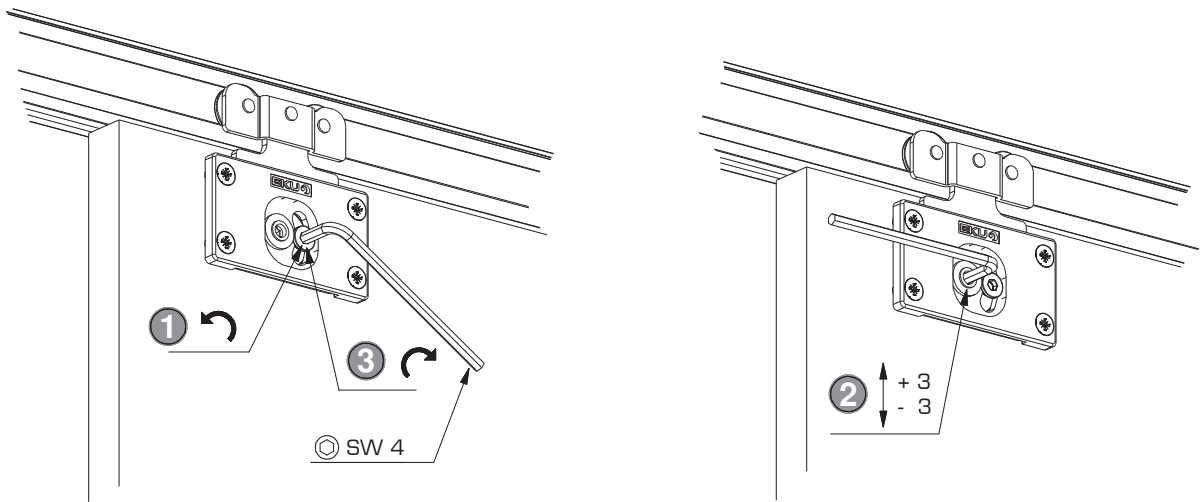
F



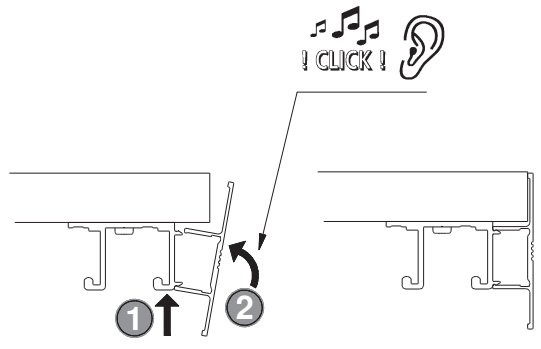
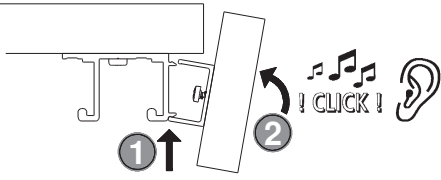
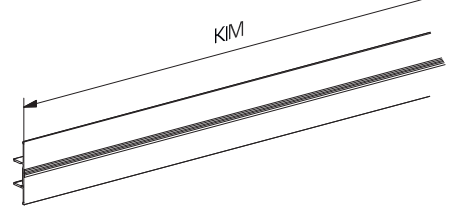
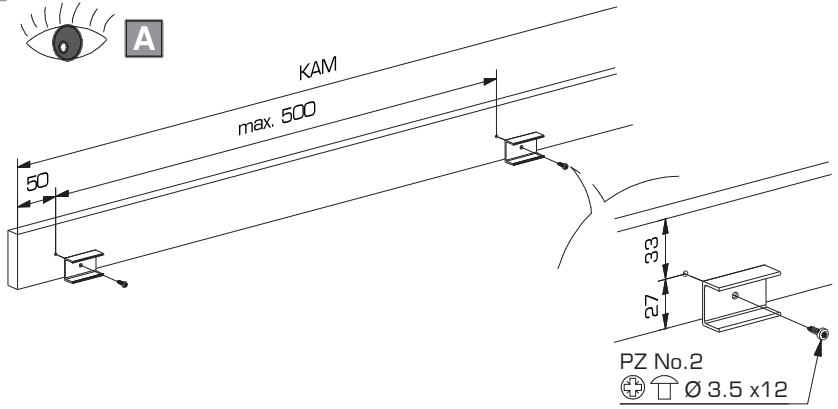
G



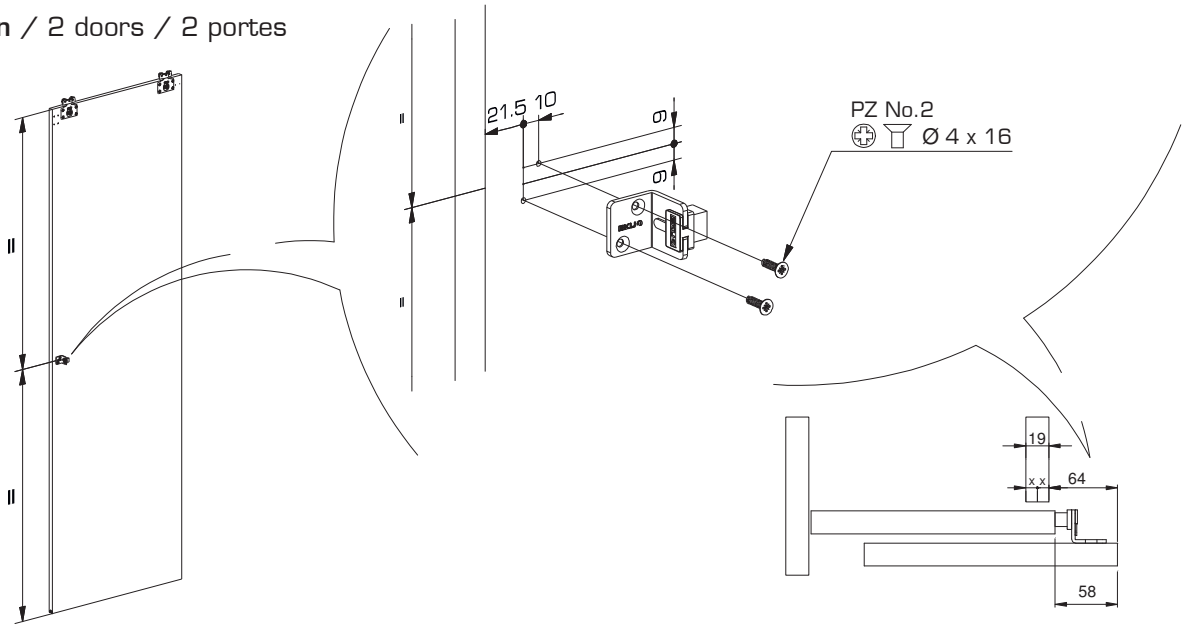
H



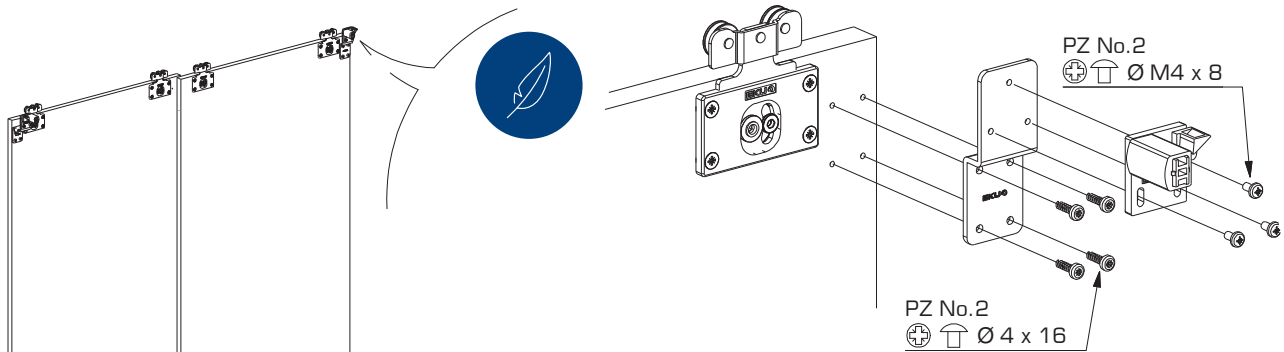
I KIM / KAM



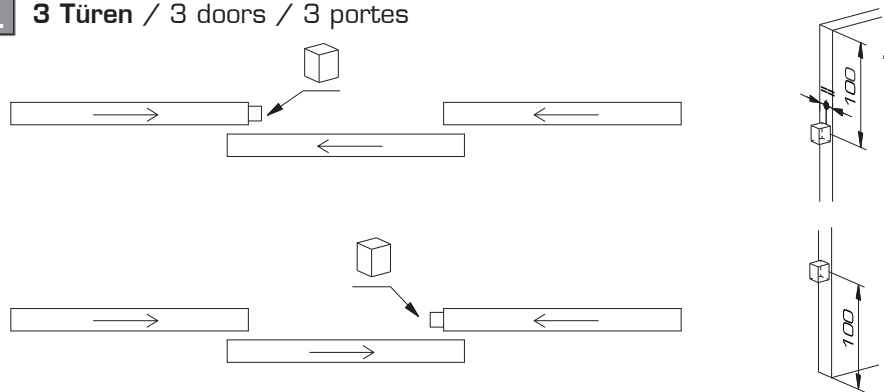
J 2 Türen / 2 doors / 2 portes



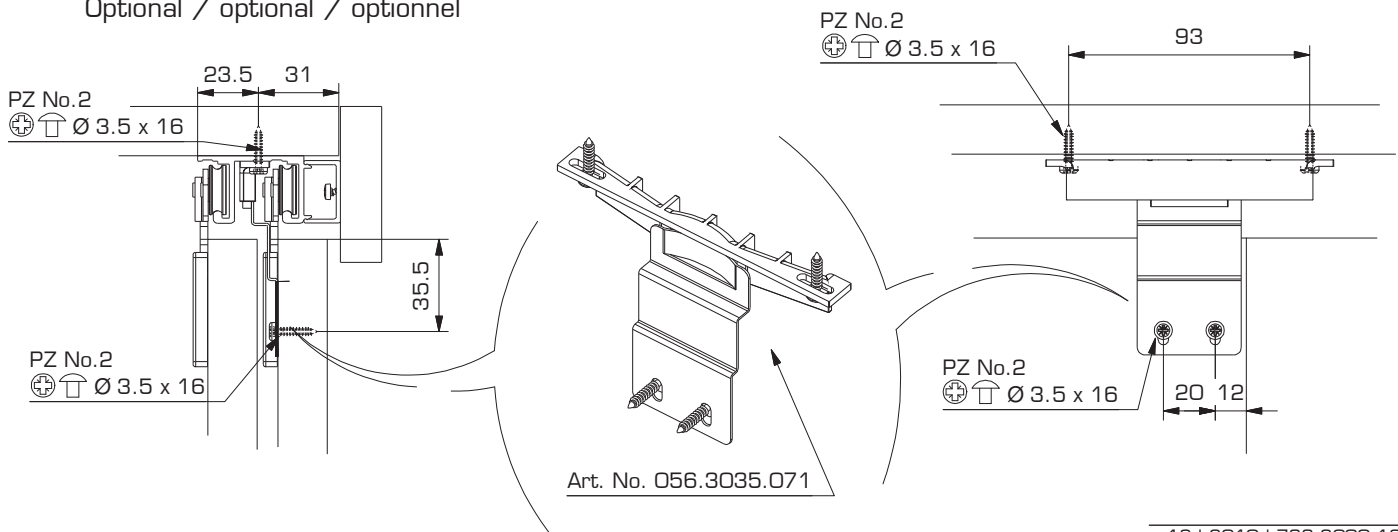
K



L 3 Türen / 3 doors / 3 portes

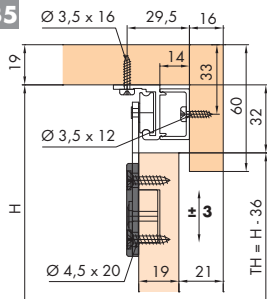


M 3 Türen / 3 doors / 3 portes
Optional / optional / optionnel

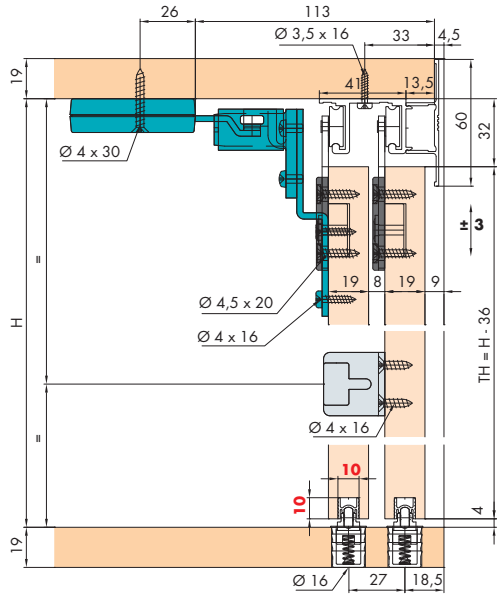
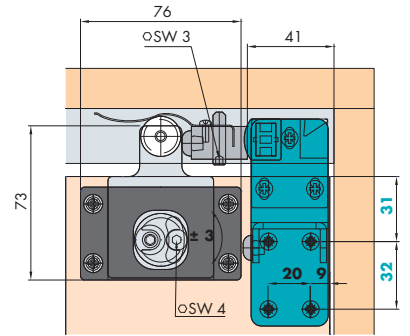
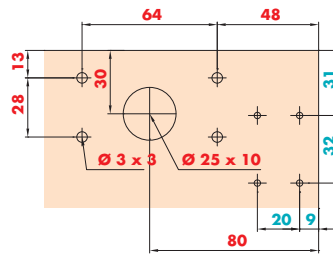


Einbaubeispiele / Mounting examples / Exemples de montage

Hawa Combino 20/35



Hawa Combino 20



Hawa Combino 35

