



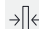
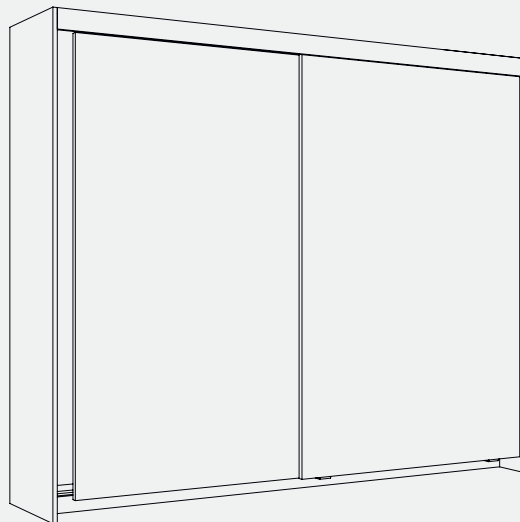


## Produkt-Highlights

-  **Komfort** Leichter, flüsterleiser Lauf mit Hawa Comfort Rolle  
Raffinierte Dämpfungstechnologie und innovative Anordnung der Komponenten für spielend leichte Bedienung

## Technische Vorgaben

	max.	65 kg
	max.	2600 mm
	max.	1400 mm
		25 mm



## Garnitur für 2 oder 3 Holztüren

	Nr.
Hawa Combino 65 H MS, für 2 Türen, Türdicke 25 mm	055.3203.071
Hawa Combino 65 H MS, für 3 Türen, Türdicke 25 mm	055.3203.072

## Dämpfeinzug

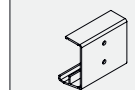
Bei Dämpfung in Öffnungs- und Schliessrichtung immer 2 Garnituren bestellen.

	Nr.
Hawa Combino 65 H IS/MS, bis 65 kg, 2 Stück	055.3214.071


## Schienen-Sets

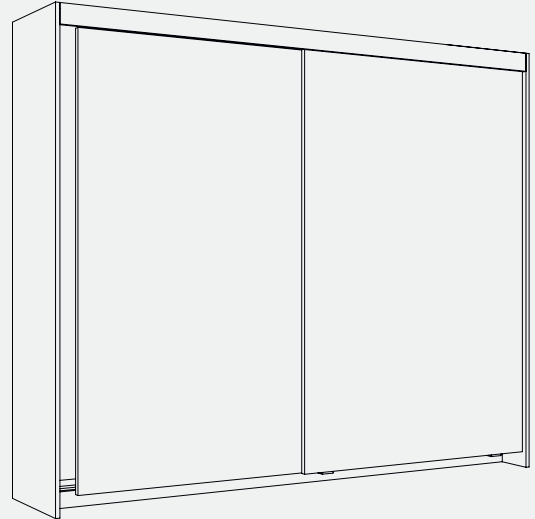
	Nr.
Hawa Combino 65 H MS, 2500 mm	055.3209.071
Hawa Combino 65 H MS, 4000 mm	055.3209.072

## Zubehör


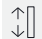


	Nr.
 Dämpfung Führung (Empfohlen ab Türverhältnis grösser als 1:3. Kann nur mit einem Dämpfeinzug eingesetzt werden.)	055.3219.051
 Clip-Teil, für Holzblende, alle 700-800 mm, Aluminium, gelocht	055.3155.000

**Product highlights**

-  **Comfort** Smooth, silent running with Hawa Comfort roller  
Sophisticated soft closing system and innovation arrangement of the components for very easy operation



**Technical specifications**

-  Max. 65 kg (143 lbs.)
-  Max. 2600 mm (8'6 3/8")
-  Max. 1400 mm (4'7 1/8")
-  25 mm (31/32")

**Set for 2 or 3 wooden doors**

	Nr.
Hawa Combino 65 H MS, for 2 doors, door thickness 25 mm (31/32")	055.3203.071
Hawa Combino 65 H MS, for 3 doors, door thickness 25 mm (31/32")	055.3203.072

**Soft close**

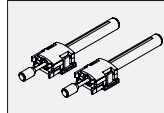
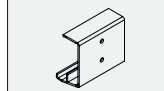
For soft closing in opening and closing direction order 2 sets.

	Nr.
Hawa Combino 65 H IS/MS, up to 65 kg (143 lbs.), 2 pieces	055.3214.071

**Track sets**

	Nr.
Hawa Combino 65 H MS, 2500 mm (8'2 7/16")	055.3209.071
Hawa Combino 65 H MS, 4000 mm (13'1 15/32")	055.3209.072

**Accessories**

	Nr.
 Soft close for guide (recommended from a door ratio bigger than 1:3. Can only be used with a soft close.)	055.3219.051
 Clip-on component, for wooden panel, every 700-800 mm (2'3 9/16"-2'7 1/2"), aluminum, pre-drilled	055.3155.000

**Produits phares**

**Confort**

Coulissement léger et silencieux avec Hawa Galet de Confort

Une technique d'amortissement raffinée et un ordre innovant des composants pour une manipulation aisée

**Spécifications techniques**


Max. 65 kg



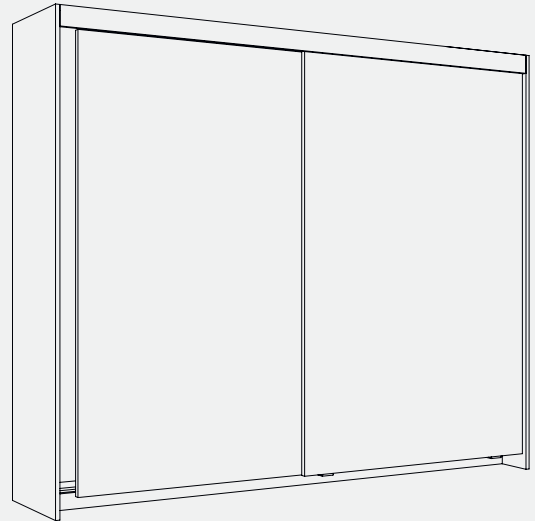
Max. 2600 mm



Max. 1400 mm



25 mm


**Garniture pour 2 ou 3 portes en bois**

	Nr.
Hawa Combino 65 H MS, pour 2 portes, épaisseur de porte 25 mm	055.3203.071
Hawa Combino 65 H MS, pour 3 portes, épaisseur de porte 25 mm	055.3203.072

**Amortissement**

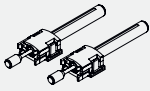

Pour amortissement dans le sens d'ouverture et de fermeture veuillez commander 2 garnitures.

	Nr.
Hawa Combino 65 H IS/MS, jusqu'à 65 kg, 2 pièces	055.3214.071

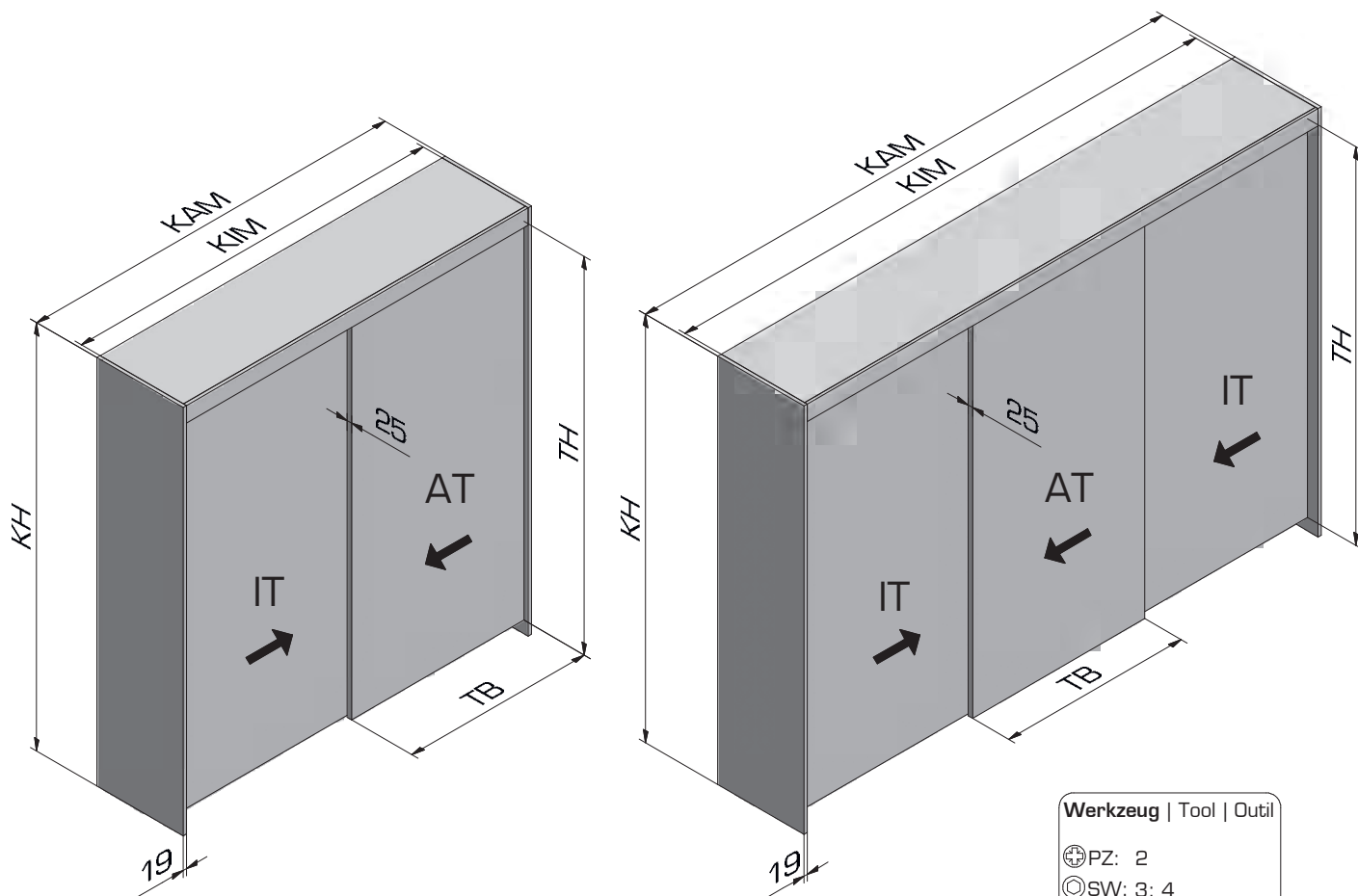
**Kits de rails**

	Nr.
Hawa Combino 65 H MS, 2500 mm	055.3209.071
Hawa Combino 65 H MS, 4000 mm	055.3209.072

**Accessoires**

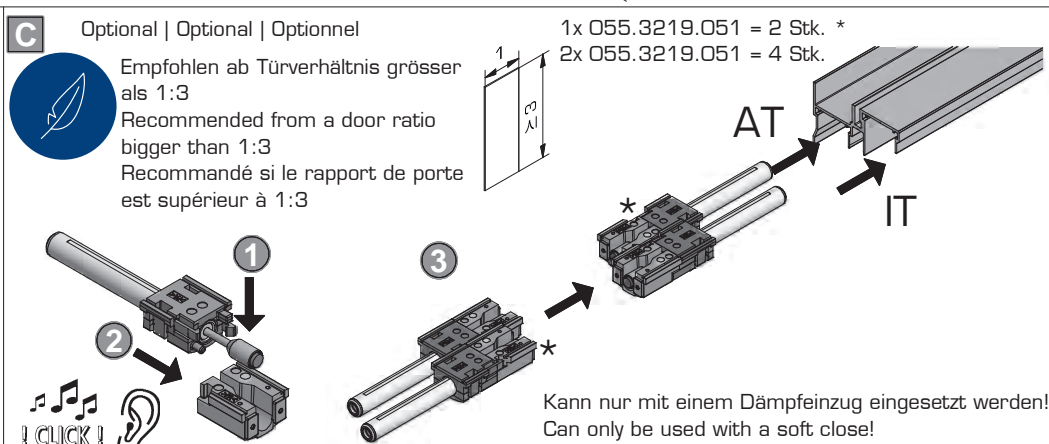
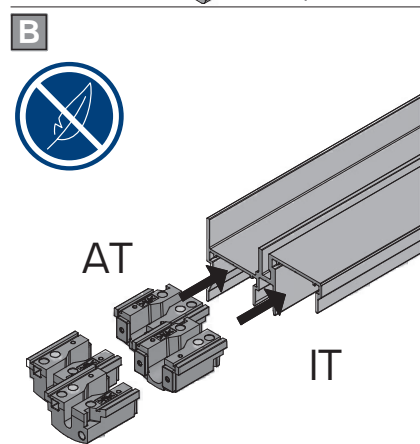
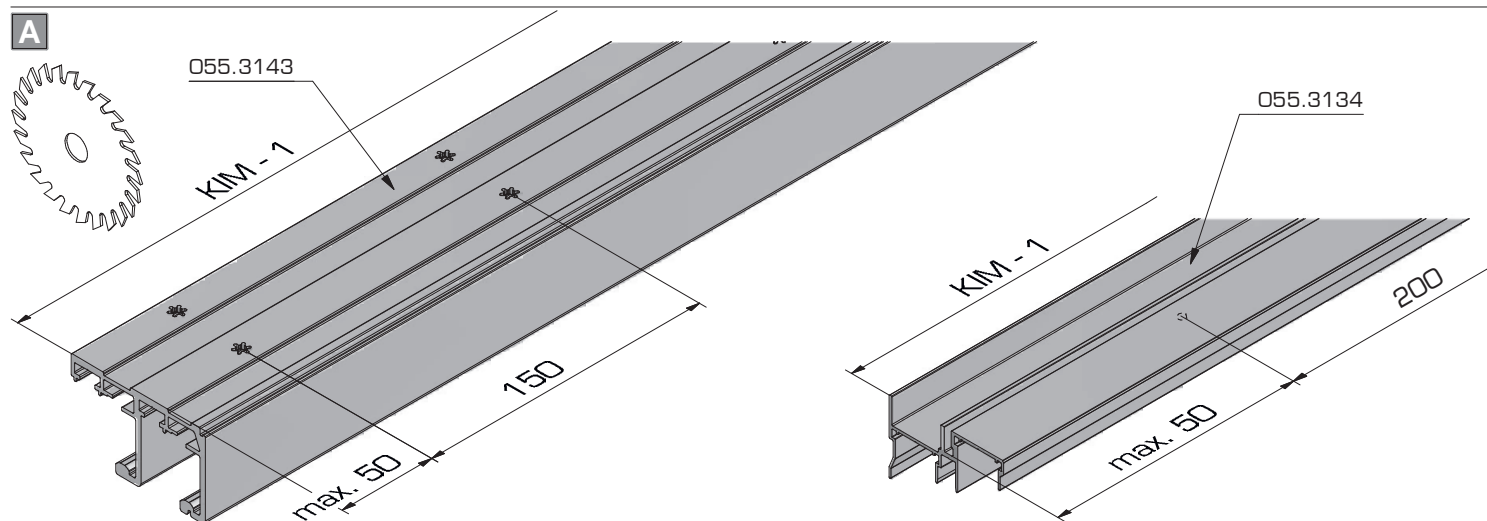
	Nr.
 <p>Amortisseur de guidage (recommandé si le rapport de porte est supérieur à 1:3. Peut être utilisé seulement avec amortissement.)</p>	055.3219.051
 <p>Clip, pour cache en bois, tous les 700-800 mm, aluminium, percé</p>	055.3155.000



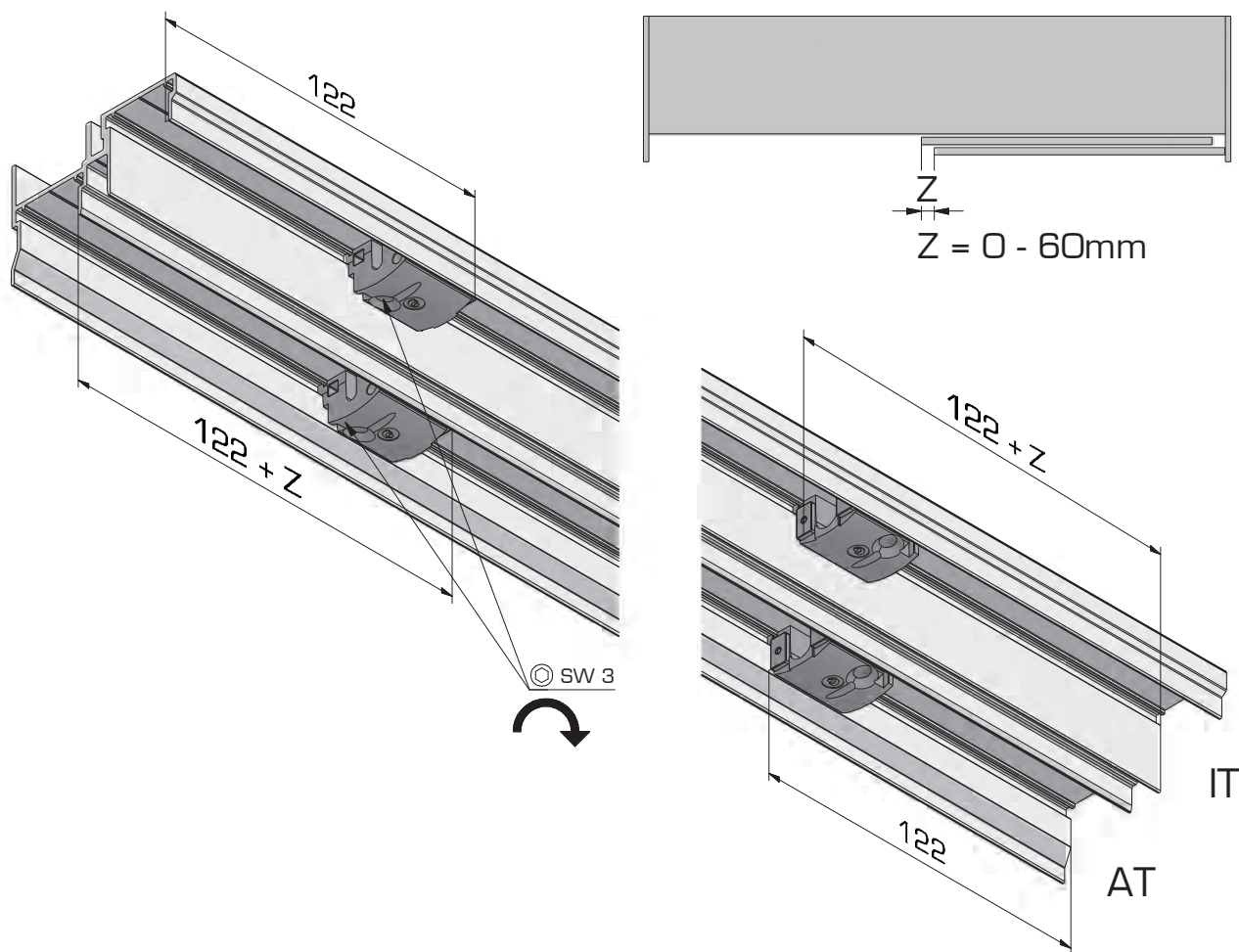


Diese Anleitung zeigt die Aussentüre (AT) nach links öffnend  
 This manual shows the outside door (AT) opening to the left  
 Ce manuel montre la porte extérieure (AT) s'ouvrant à gauche

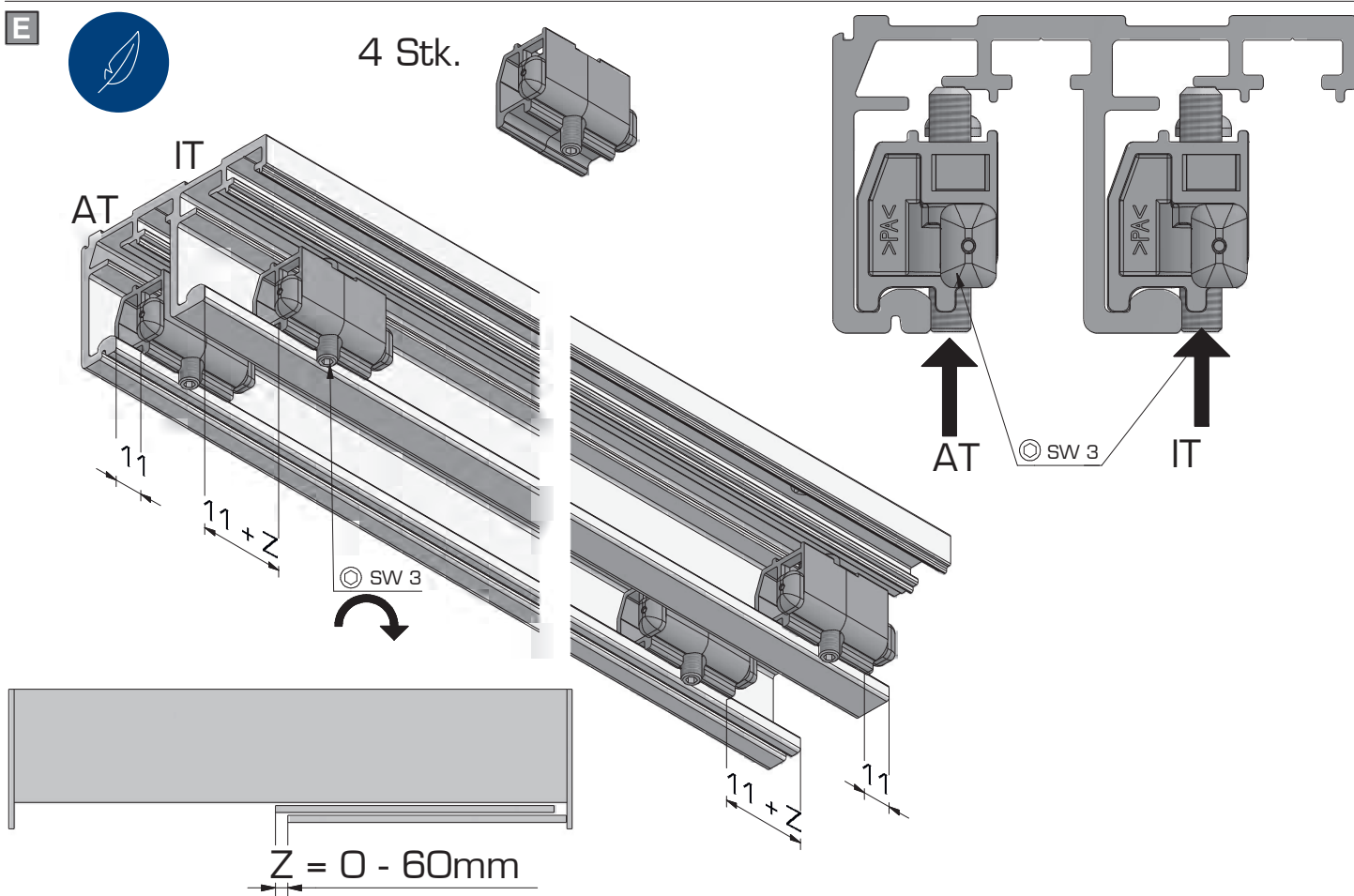
- Werkzeug | Tool | Outil**
- ⊕ PZ: 2
  - ⊙ SW: 3; 4
  - ⊗ TX: 10; 20
  - ⊖ No.: 3
  - ⊖ SW: -



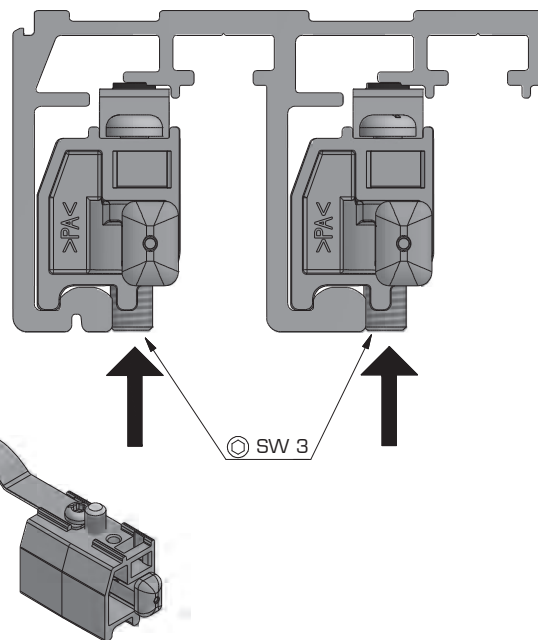
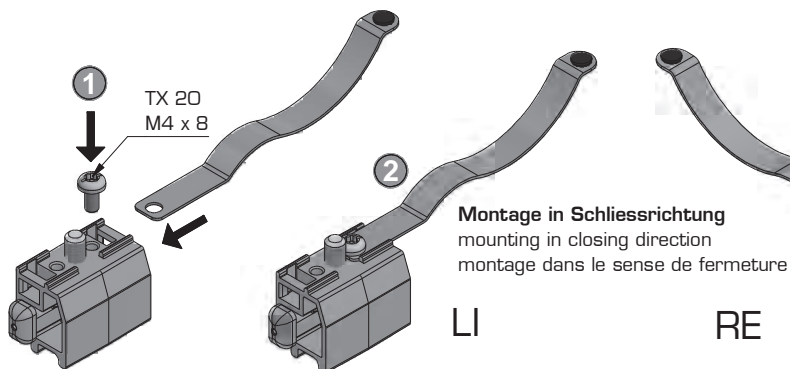
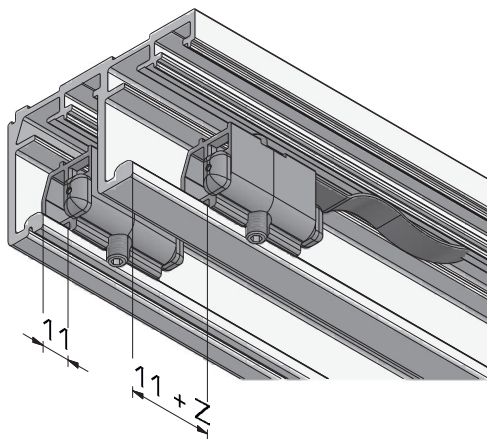
D



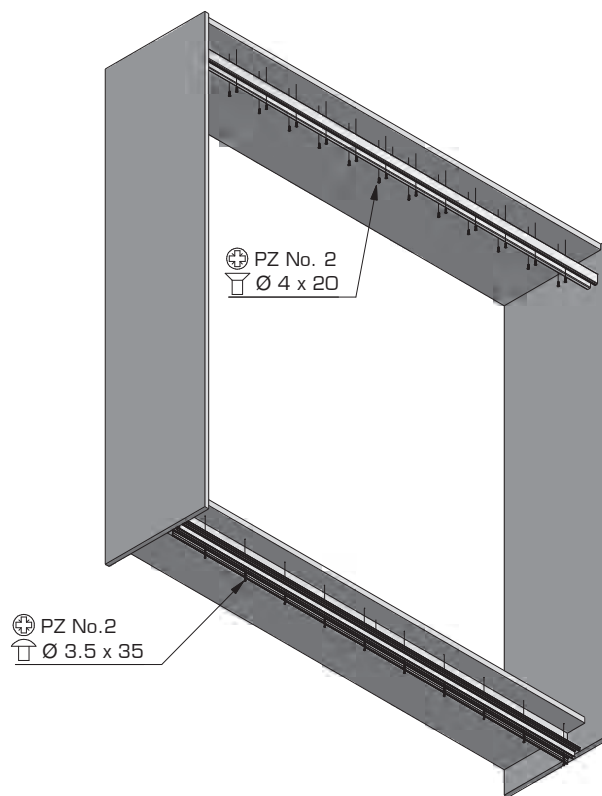
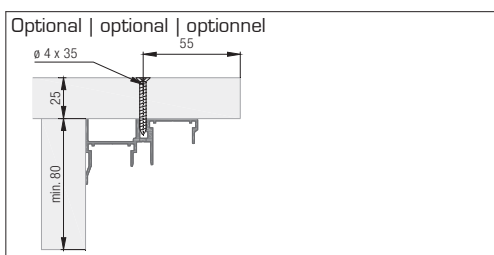
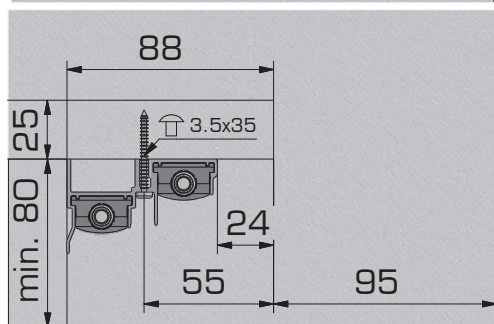
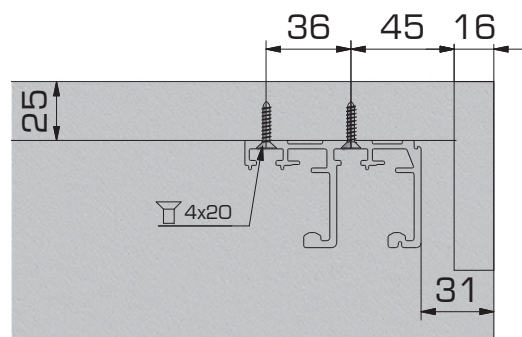
E



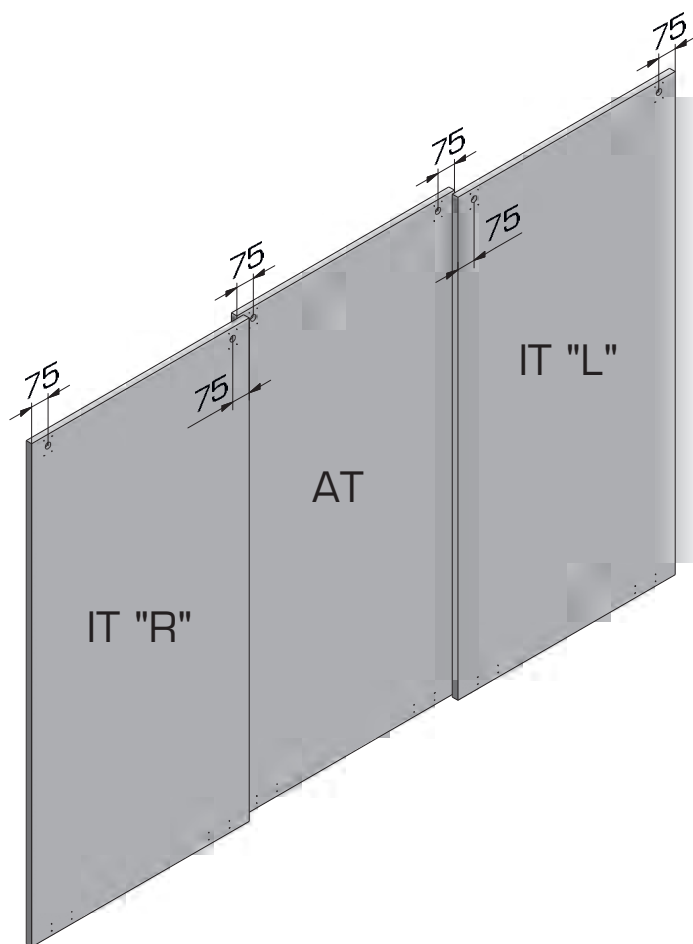
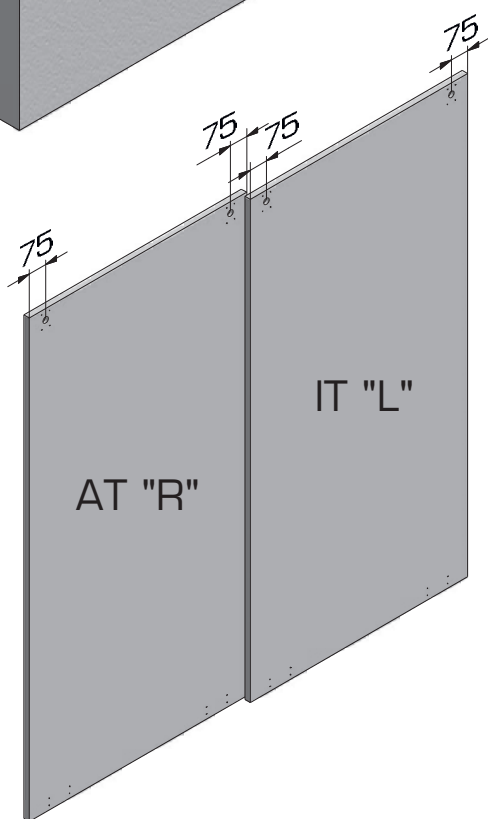
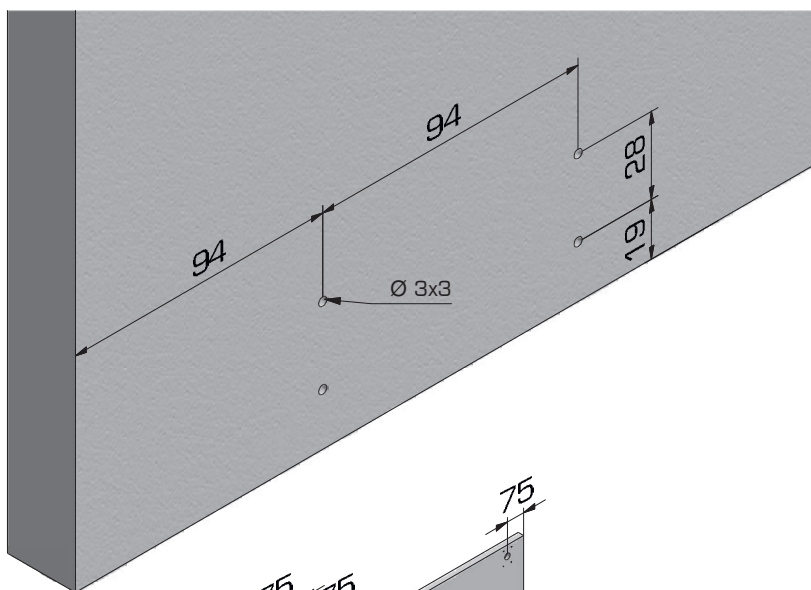
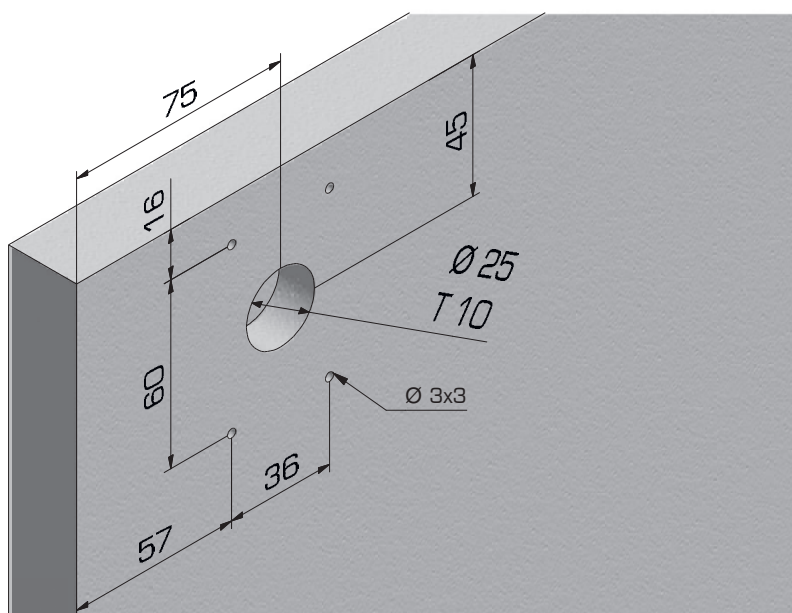
F



G

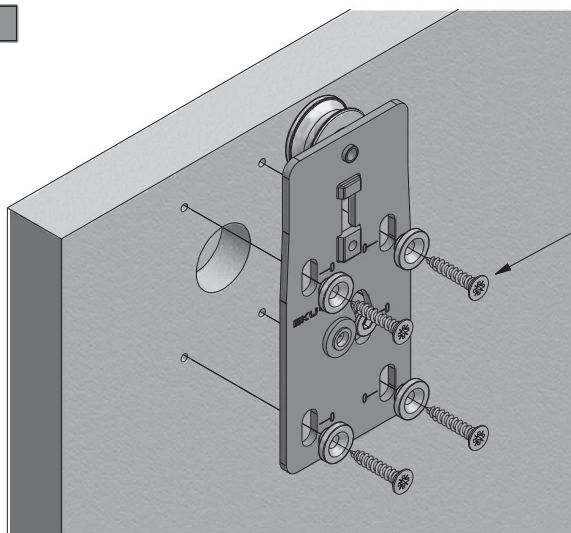


H

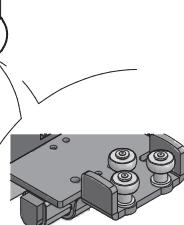
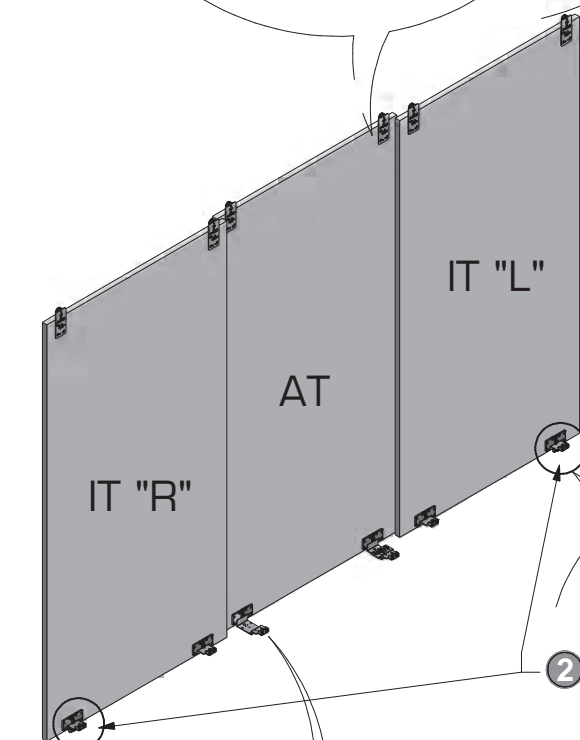




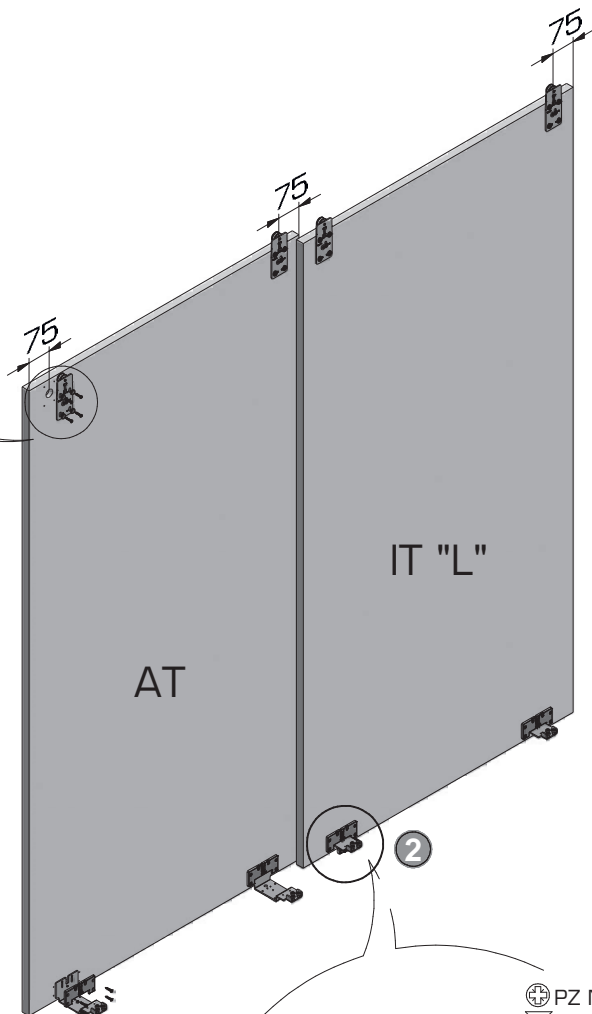
I



- 1
- ⊕ PZ No.2
- ∩ Ø 4.5 x 25

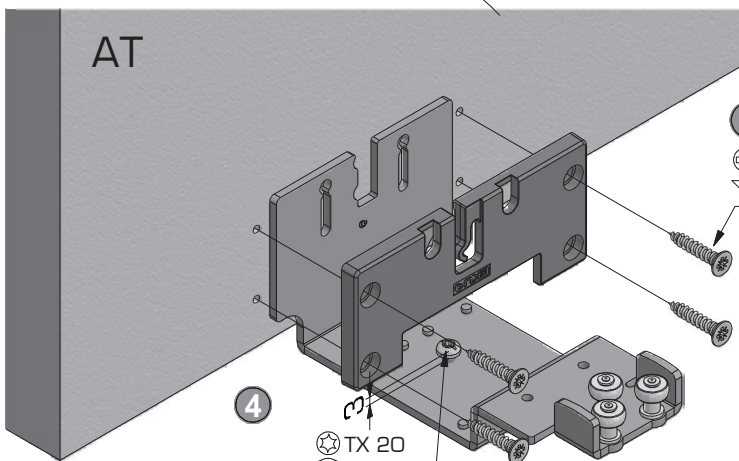
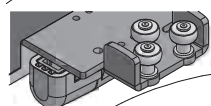
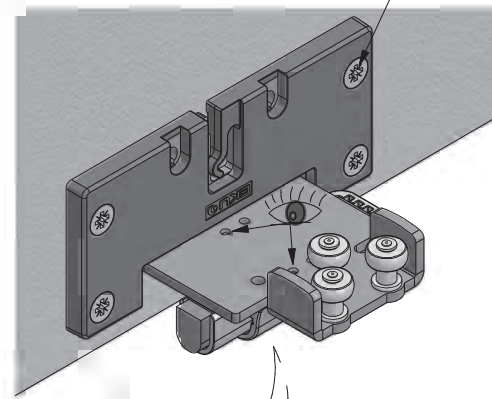


2



2

- ⊕ PZ No.2
- ∩ Ø 4.5 x 25



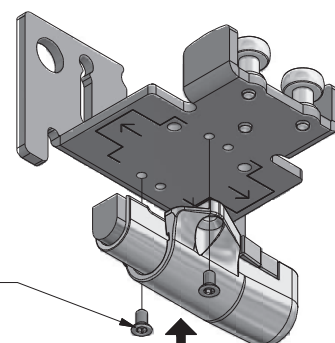
4

- ⊕ TX 20
- ∩ M4 x 6

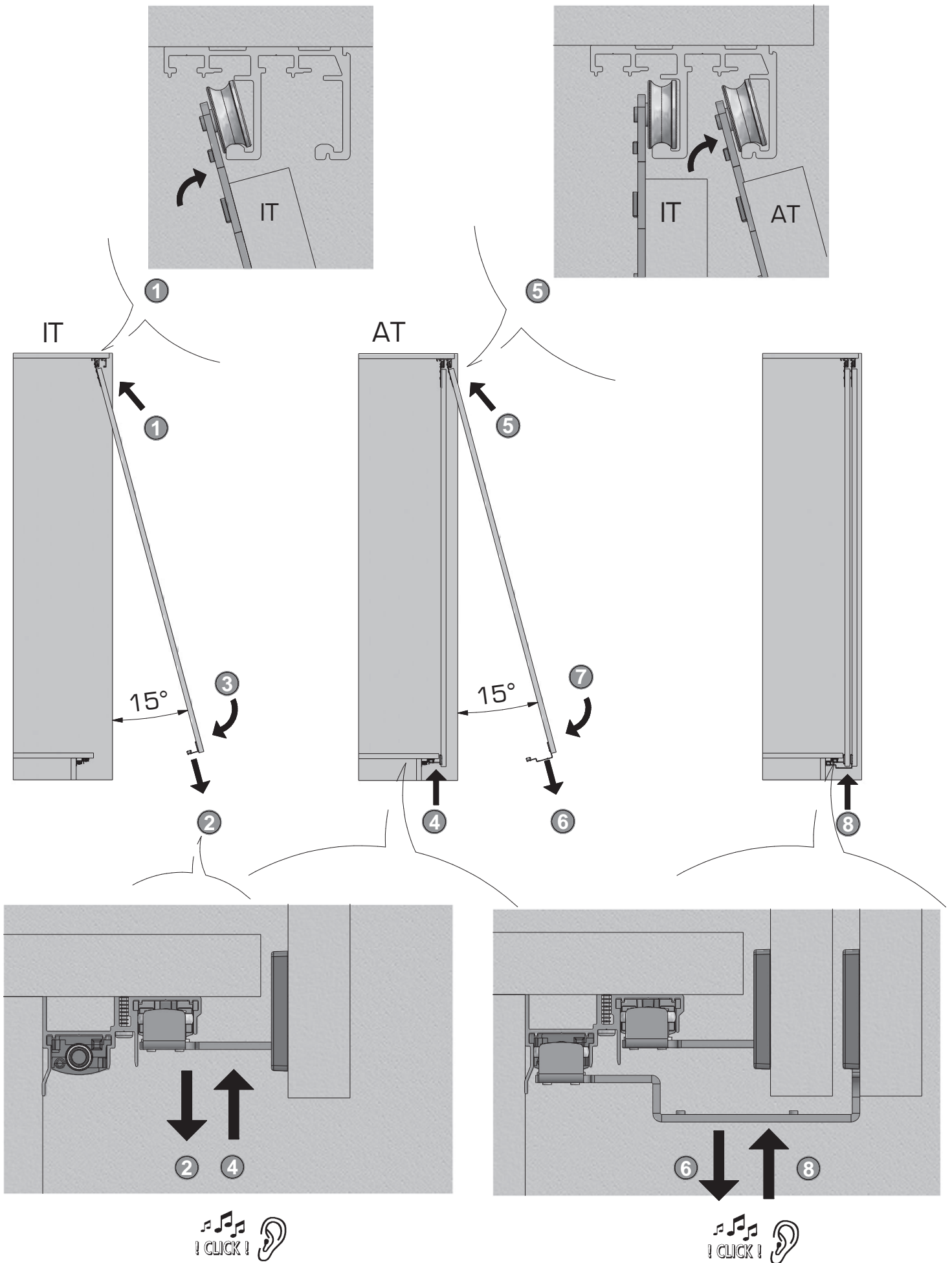
- 3
- ⊕ PZ No.2
- ∩ Ø 4.5 x 25

2


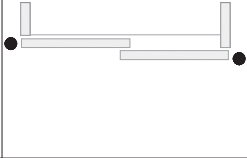
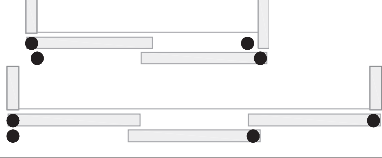
- ⊕ TX 10
- ∩ M3 x 6

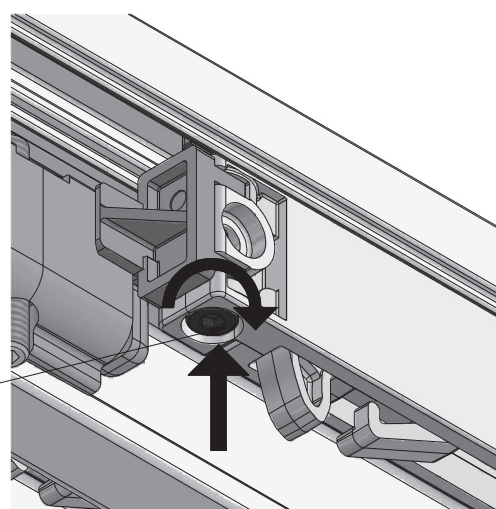
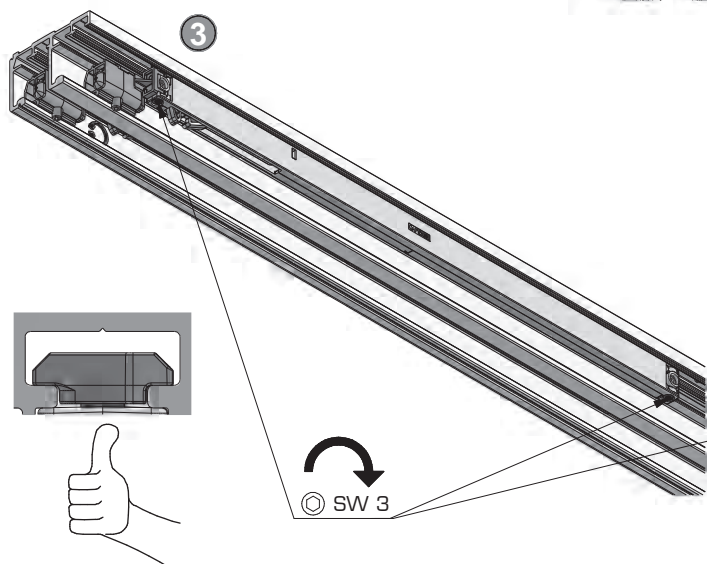
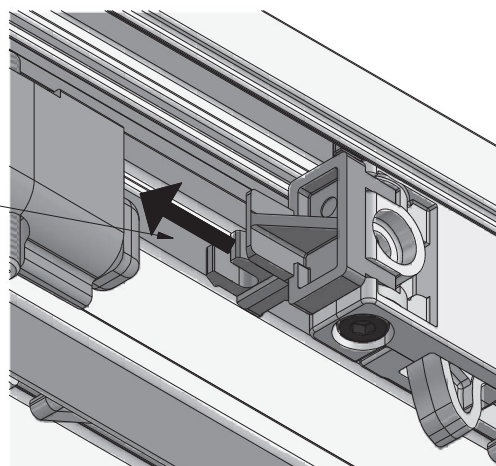
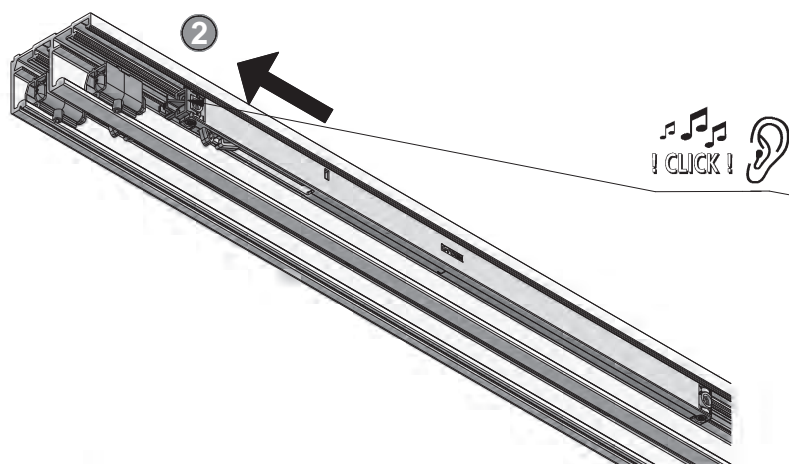
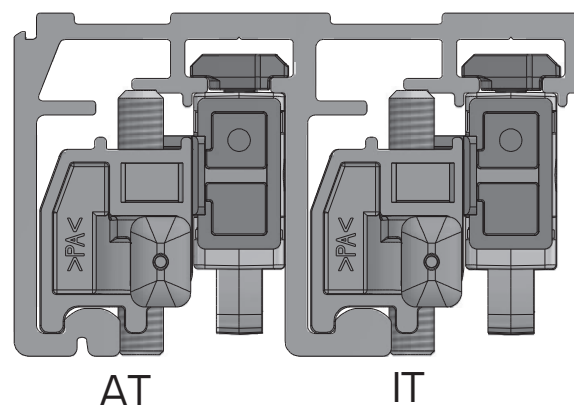
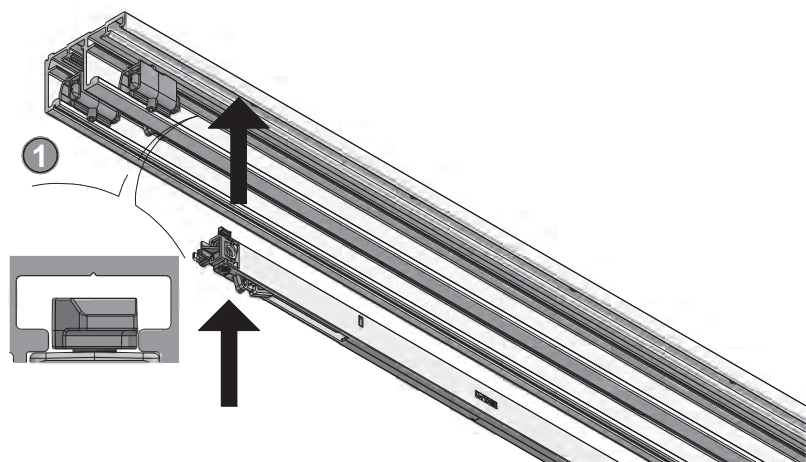


J



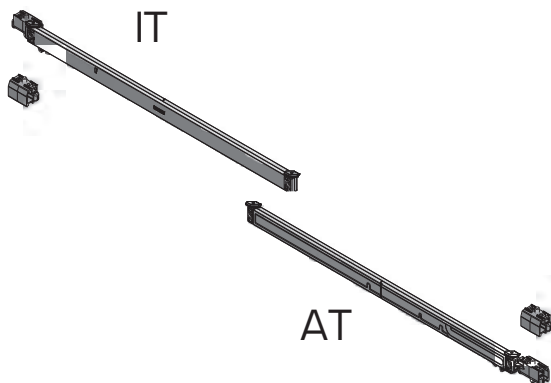
K

	 Schliessrichtung closing direction sens de fermeture	 Schliess- und Öffnungsrichtung opening and closing direction sens de fermeture et d'ouverture
		
2 Türen 2 doors 2 portes	1x 055.3214.071	2x 055.3214.071
3 Türen 3 doors 3 portes	-	2x 055.3214.071

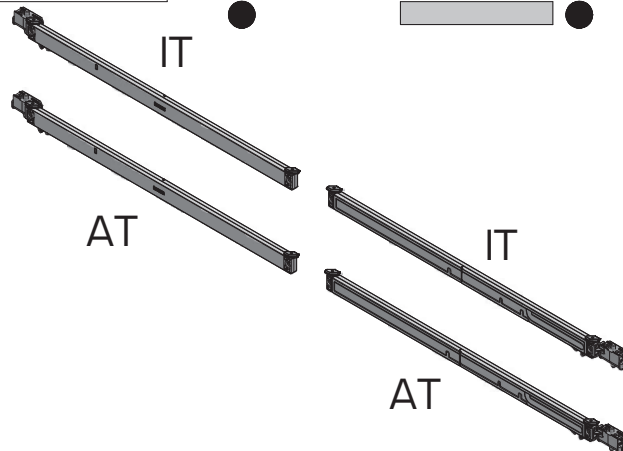


L

1x 055.3214.071

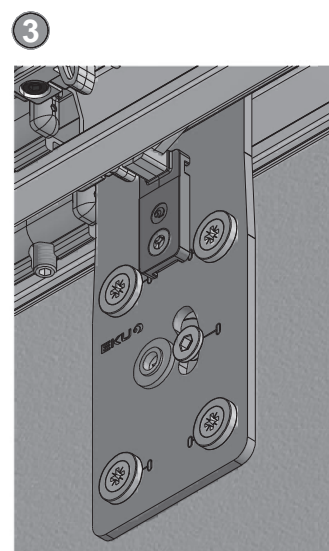
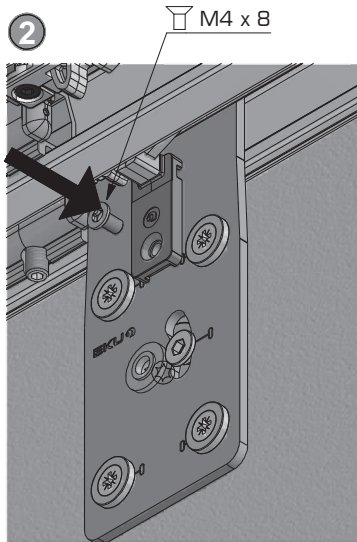
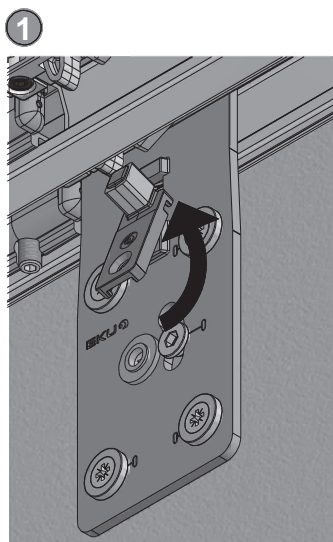


2x 055.3214.071



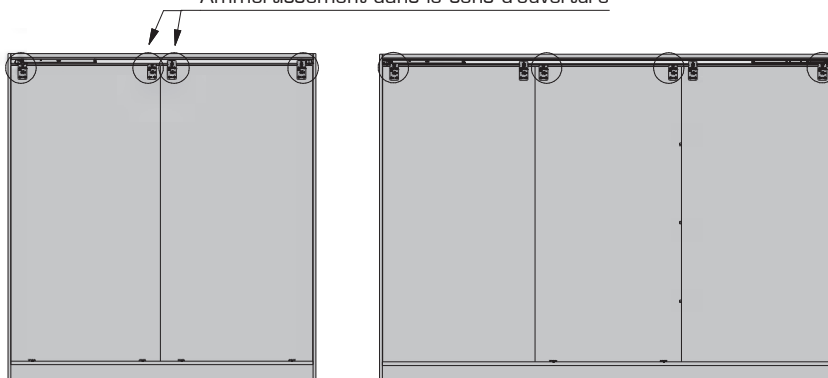
K

M

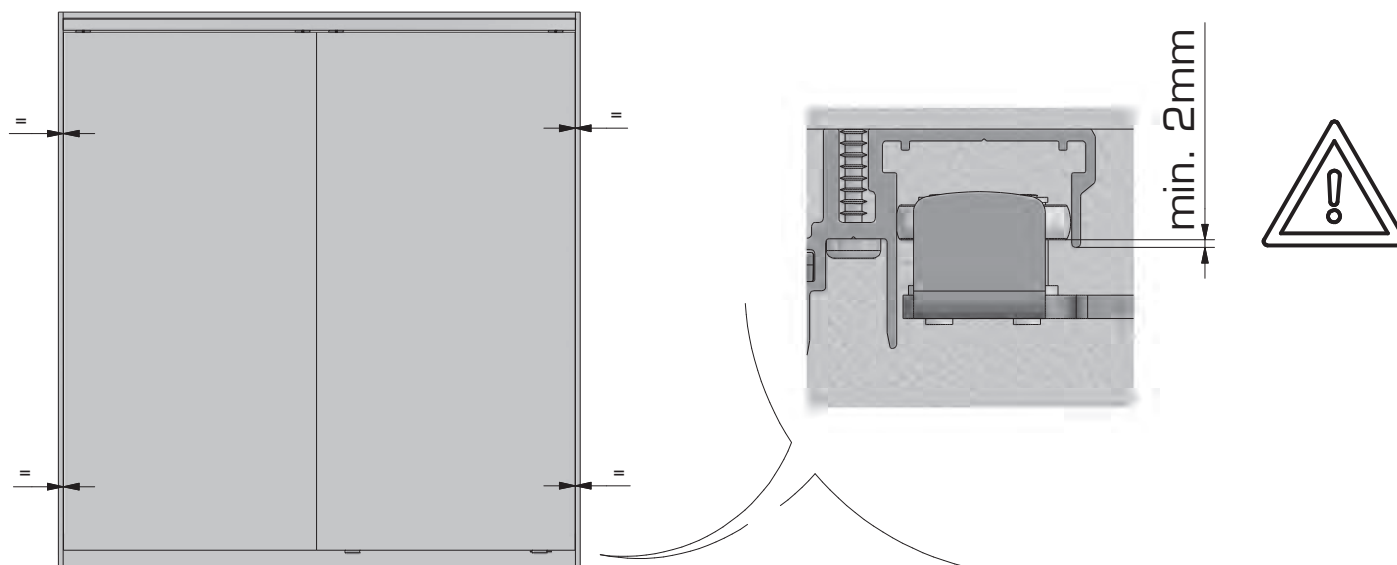
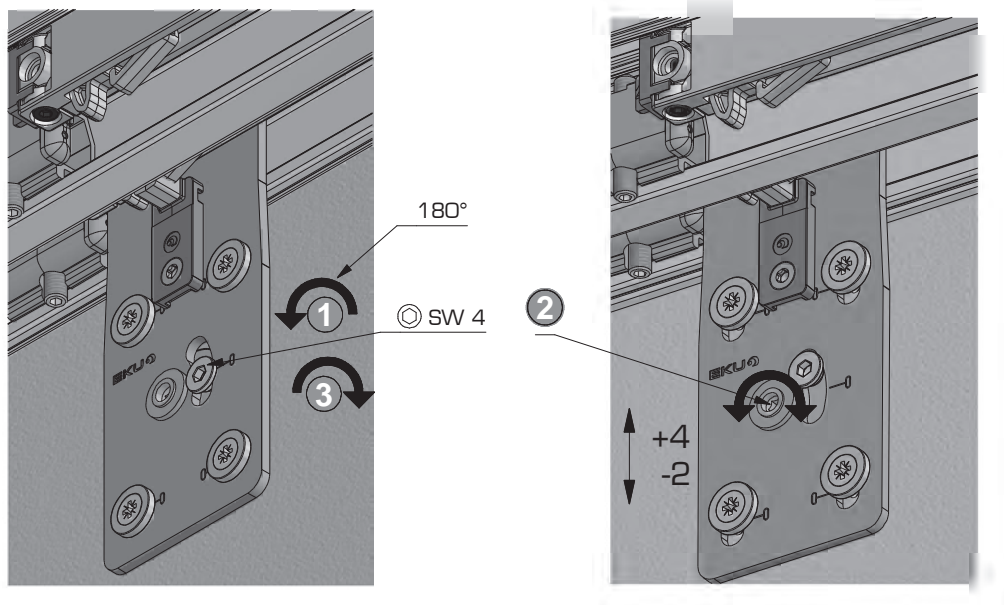


erste Bewegung langsam  
first move slowly  
premier mouvement lentement

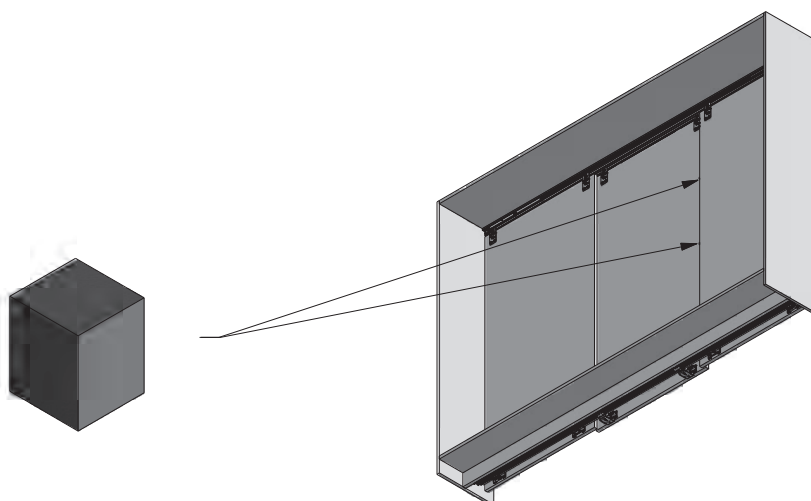
Dämpfeinzug in Öffnungsrichtung  
Soft close in opening direction  
Ammortissement dans le sens d'ouverture



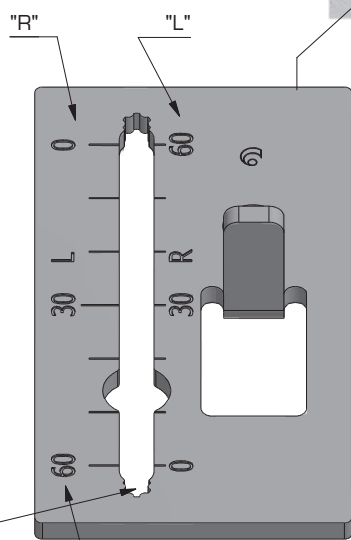
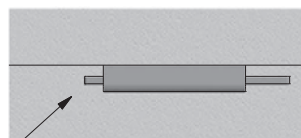
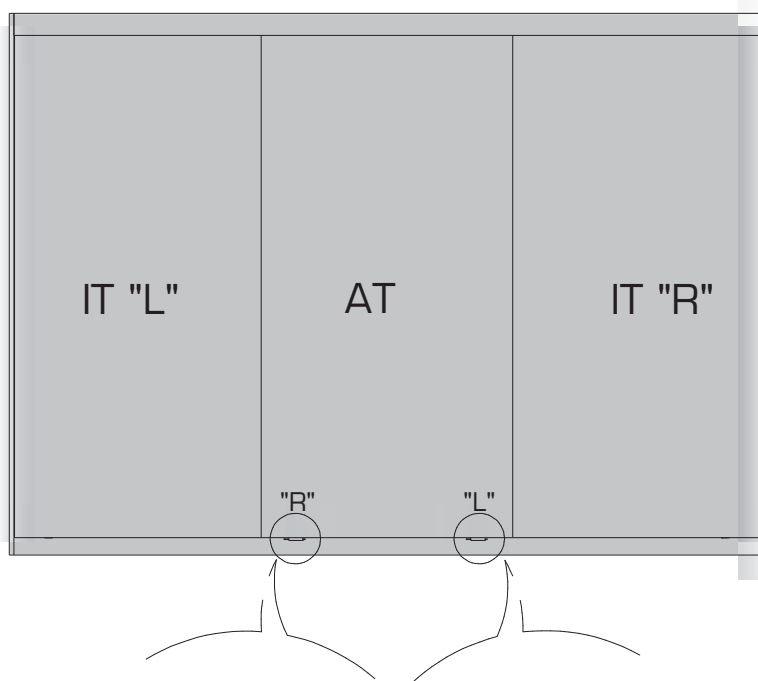
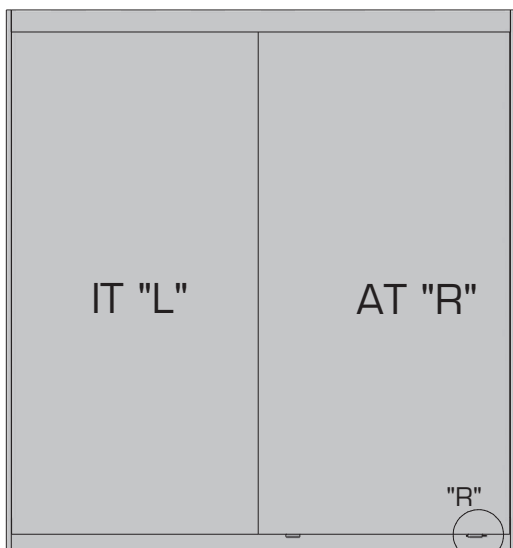
**N** Justieren | adjust | ajustar



**O** 3 Türen | doors | portes

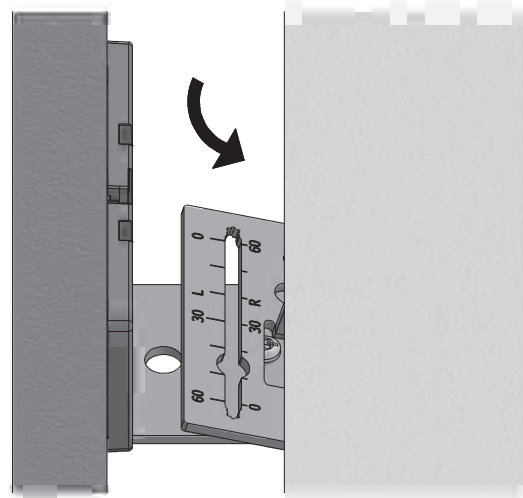


P

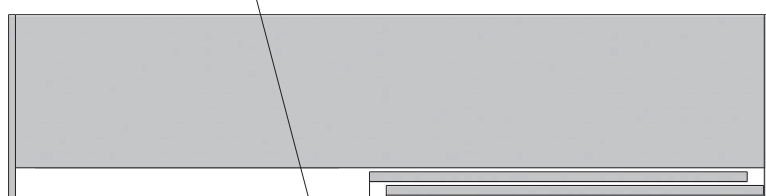
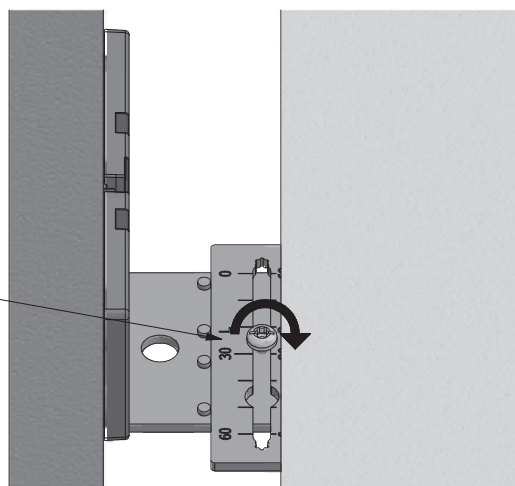


TX 20

1

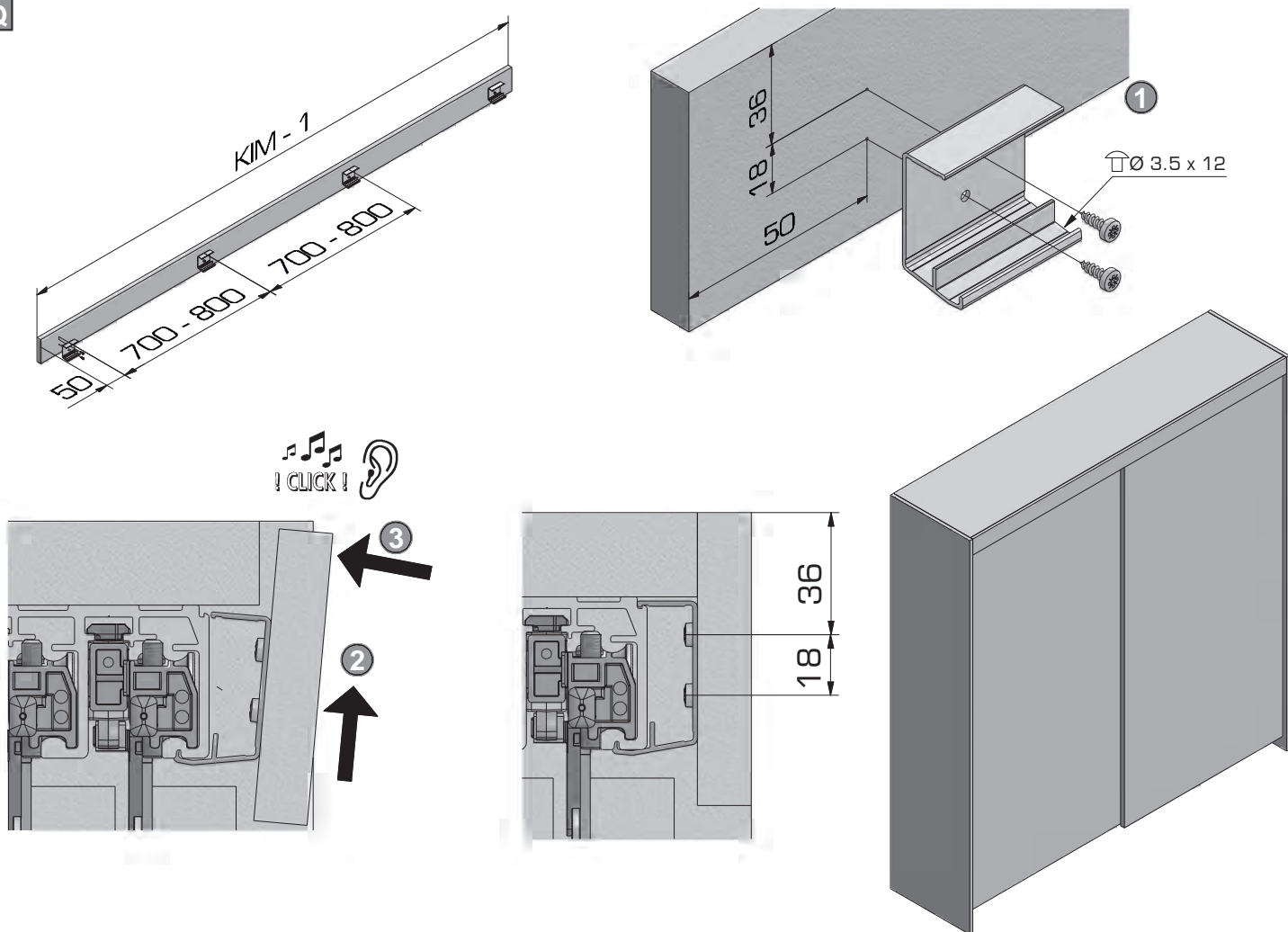


2



Z = 0 - 60

Q



R Türdemontage | Door dismounting | Demontage de la porte

