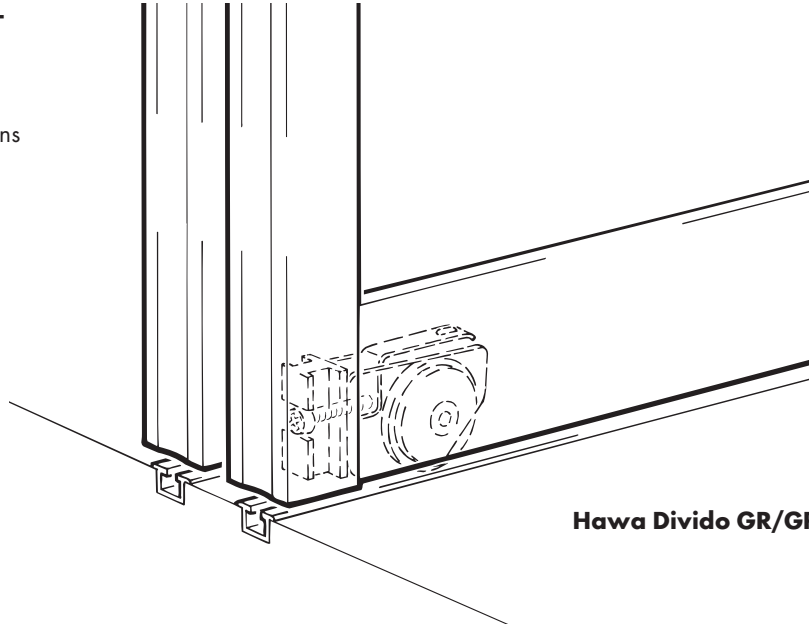


System: Optionale 4-Punkt-Führung zu obenlaufenden Anwendungen

System: Optional 4 point guide system for top running applications
 Système: En option guidage à 4 points pour les applications avec roulement en haut



Hawa Divido GR/GRM /GR Synchro

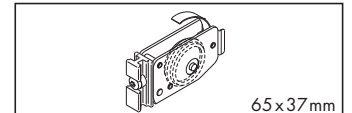
Zubehör / Accessories / Accessoires

Art. No.

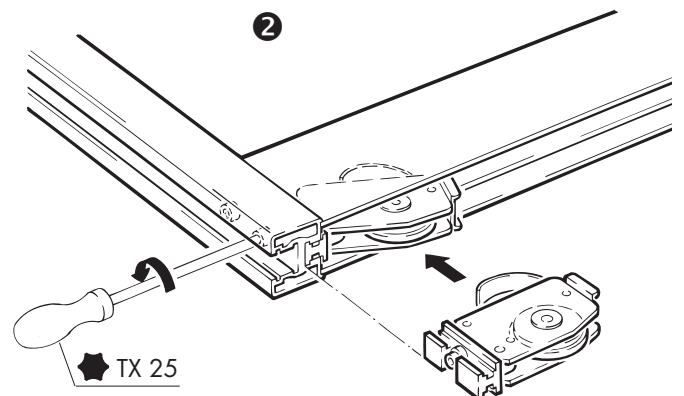
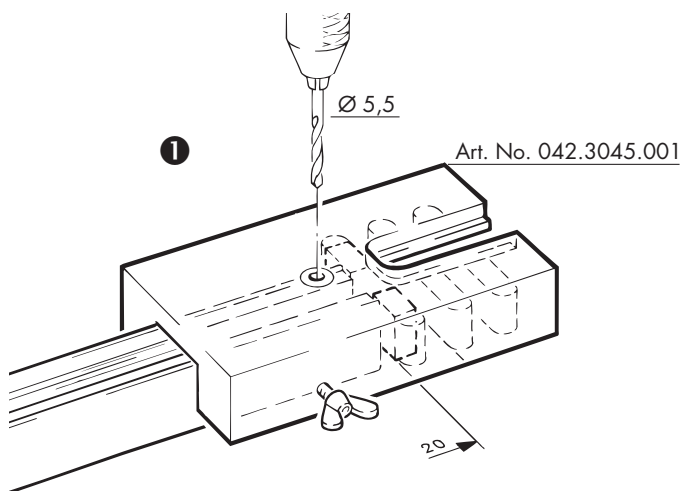
Bodenführung

Bottom guide
 Guidage au sol

1x 042.3033.071



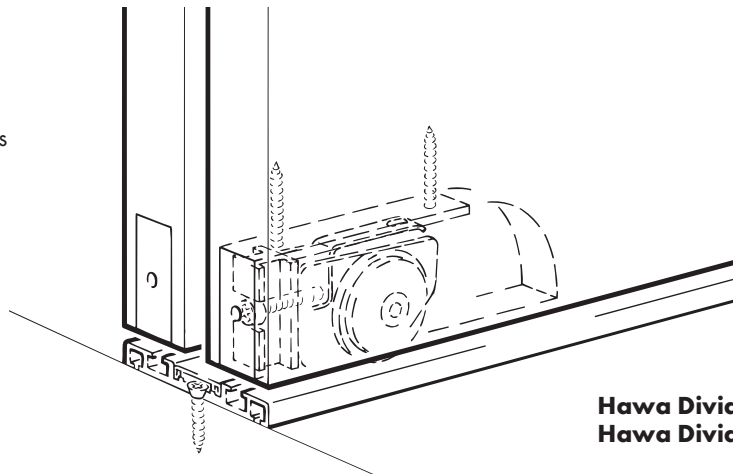
A



Bodenführung | Bottom guide | Guidage au sol

System: Optionale 4-Punkt-Führung zu obenlaufenden Anwendungen

System: Optional 4 point guide system for top running applications
 Système: En option guidage à 4 points pour les applications avec roulement en haut



Hawa Divido H/HM/H Synchro
 Hawa Divido H/HM

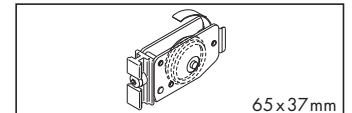
Zubehör / Accessories / Accessoires

Art. No.

Bodenführung

Bottom guide
 Guidage au sol

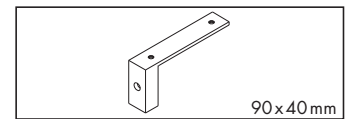
1x 042.3033.071



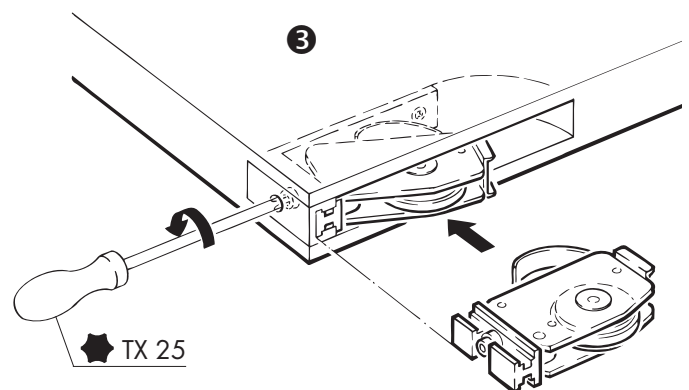
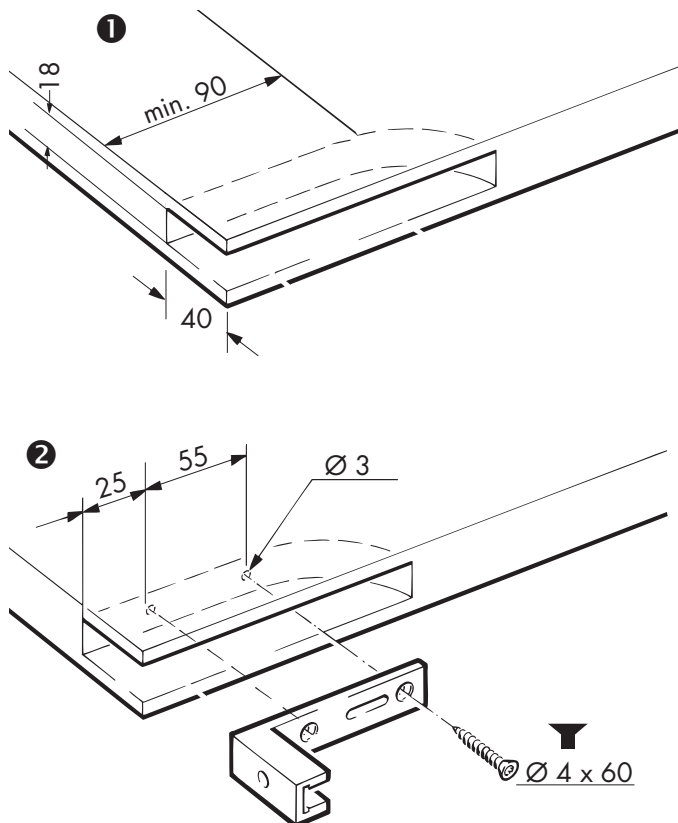
Adapter, Kunststoff, anthrazit, für Holztüren, zu 042.3033.071

Bottom guide adapter, plastic, anthracite, for wooden doors, for 042.3033.071
 Adaptateur pour guidage au sol, plastique, anthracite, pour portes en bois, pour 042.3033.071

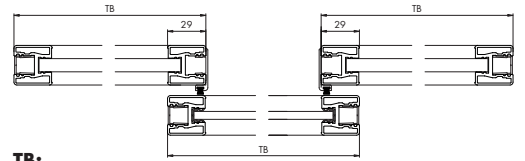
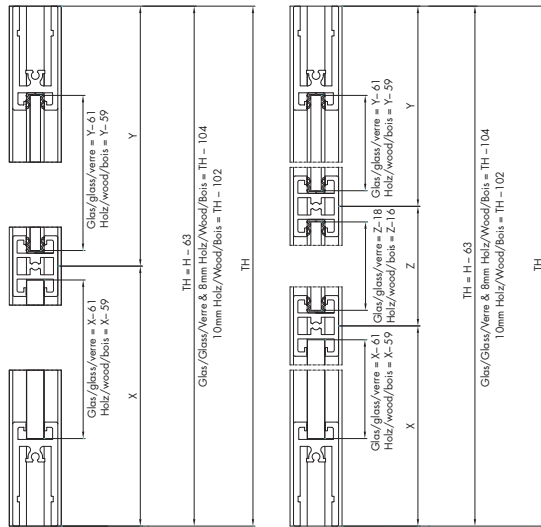
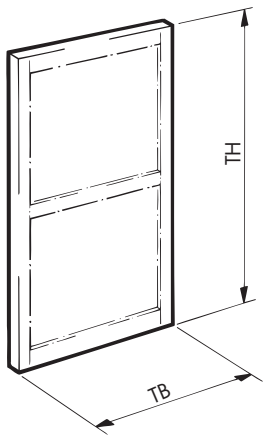
1x 042.3036.001



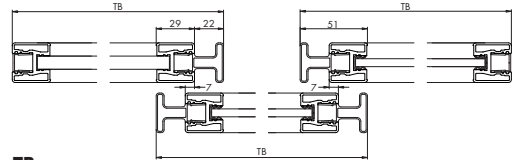
A



Bodenführung | Bottom guide | Guidage au sol



- TB:**
- 2 ⊕ TB = (Bi + 30mm) :2
 - 3 ⊕ TB = (Bi + 60mm) :3
 - 4 ⊕ TB = (Bi + 90mm) :4
 - 5 ⊕ TB = (Bi + 120mm) :5
 - 6 ⊕ TB = (Bi + 150mm) :6



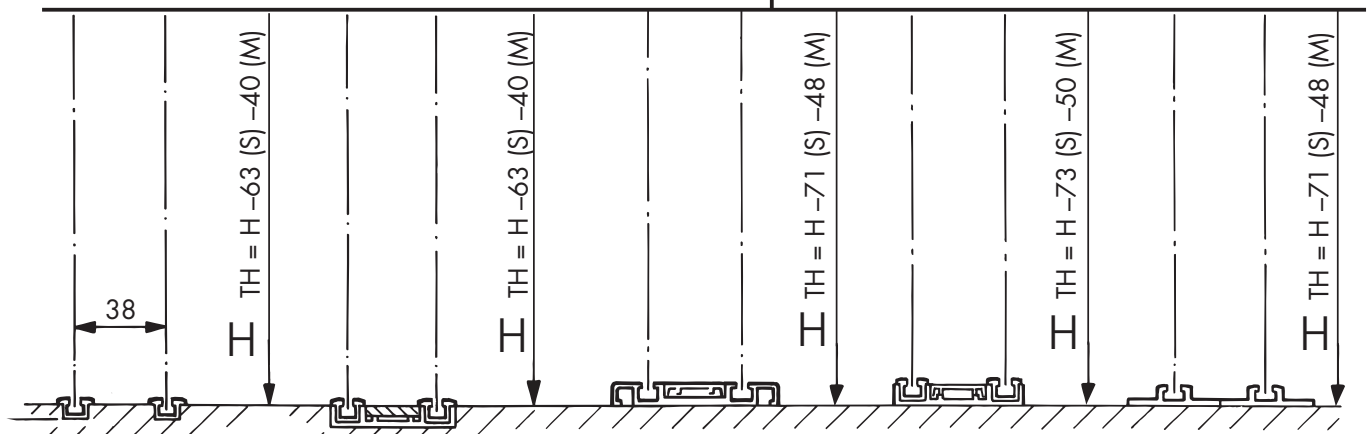
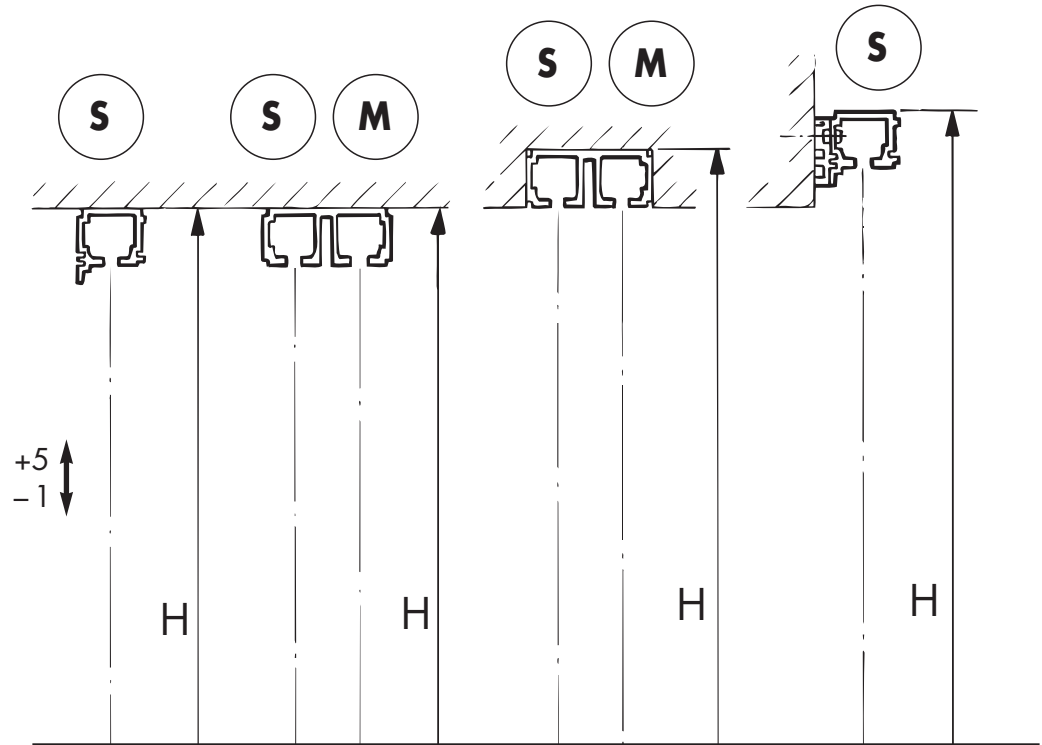
- TB:**
- 2 ⊕ TB = (Bi + 7mm) :2
 - 3 ⊕ TB = (Bi + 14mm) :3
 - 4 ⊕ TB = (Bi + 21mm) :4
 - 5 ⊕ TB = (Bi + 28mm) :5
 - 6 ⊕ TB = (Bi + 35mm) :6



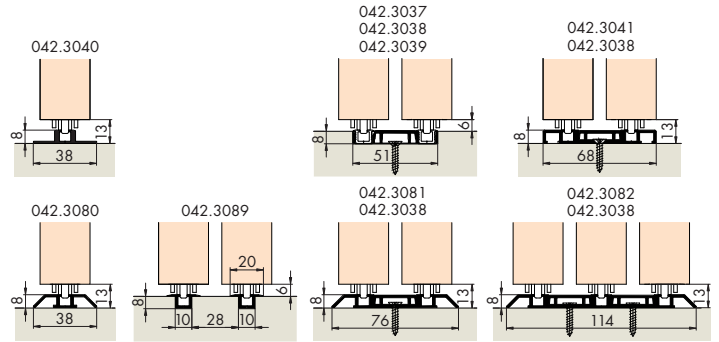
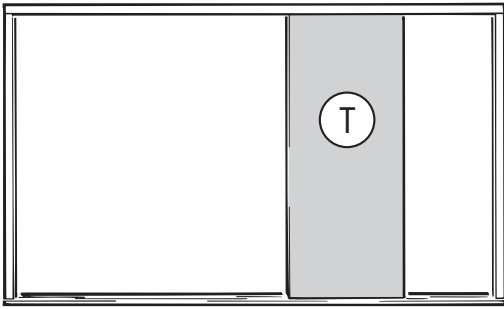
Hawa Divido H/GR/
H Synchro/GR Synchro
Hawa Porta H



Hawa Divido HM/GRM
Hawa Porta HM



Bodenführung | Bottom guide | Guidage au sol



Einbaubeispiele / Mounting examples / Exemples de montage

