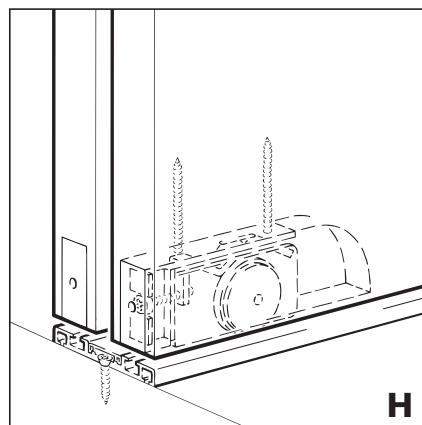
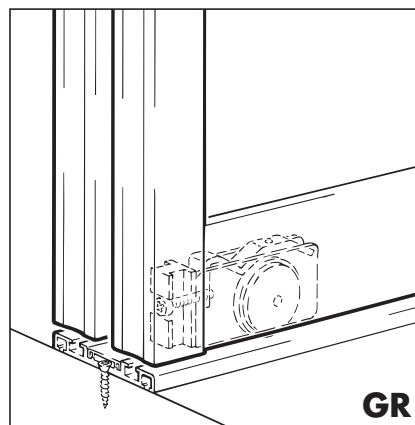
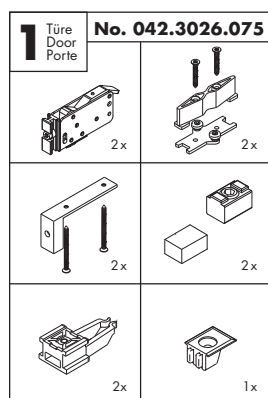


# Montageanleitung Mounting instructions Instructions de montage

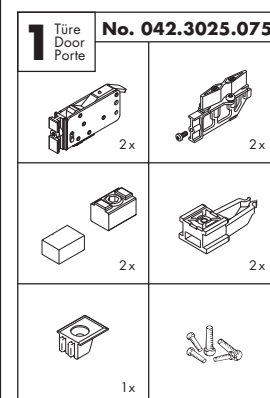
Hawa Divido 80 H GR



Garnituren / Sets / Garnitures



Garnituren / Sets / Garnitures



## Zubehör / Accessories / Accessoires

### Einfachlaufschiene, Alu, eloxiert

Running track, aluminium, anodized  
Rail de roulement simple, en alu, anodisé

### Schienenendstück, Kunststoff grau, zu 042.3089

Track end piece, plastic grey, for 042.3089  
Pièce d'extrémité de rail, plastique gris, pour 042.3089

### Einfachlaufschiene, Alu, eloxiert, zu 042.3039

Running track, aluminium, anodized, for 042.3039  
Rail de roulement simple, en alu, anodisé, pour 042.3039

### Montageschiene, Alu, eloxiert, gelocht, zu 042.3037

Mounting track, aluminium, anodized, pre-drilled, for 042.3037  
Rail de montage, en alu, anodisé, perforé, pour 042.3037

### Einfachlaufschiene, Alu, eloxiert, zum Kleben

Running track, aluminium, anodized  
Rail de roulement simple, en alu, anodisé

### Doppellaufschiene, Alu, eloxiert, gelocht

Dual running track, aluminium, anodized, pre-drilled  
Rail de roulement double, en alu, anodisé, perforé

### Einfachlaufschiene, Alu, eloxiert, zum Kleben

Running track, aluminium, anodized, for gluing  
Rail de roulement, en alu, anodisé, à coller

### Schienenendstück, Kunststoff grau, zu 042.3080

Track end piece, plastic grey, for 042.3080  
Pièce d'extrémité de rail, plastique gris, pour 042.3080

### Doppellaufschiene, Alu, eloxiert, gelocht

Dual running track, aluminium, anodized, pre-drilled  
Rail de roulement double, en alu, anodisé, perforé

### Dreifachlaufschiene, Alu, eloxiert, gelocht

Triple guide track, aluminium, anodized, pre-drilled  
Rail de guidage triple, en alu, anodisé, perforé

### Clip-Abdeckung, Alu, eloxiert, zu 042.3039/3041/3081/3082

Clip cover, aluminium, anodized, for 042.3039/3041/3081/3082  
Cache à clipser, en alu, anodisé, pour 042.3039/3041/3081/3082

Gr./ Size

Art. No.

2500 mm 042.3089.250  
3500 mm 042.3089.350  
6000 mm 042.3089.600

📦 2x 042.3090.081

2500 mm 042.3037.250  
3500 mm 042.3037.350  
6000 mm 042.3037.600

2500 mm 042.3039.250  
3500 mm 042.3039.350  
6000 mm 042.3039.600

2500 mm 042.3040.250  
3500 mm 042.3040.350  
6000 mm 042.3040.600

2500 mm 042.3041.250  
3500 mm 042.3041.350  
6000 mm 042.3041.600

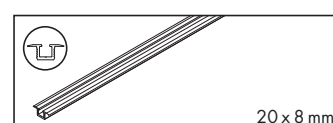
2500 mm 042.3080.250  
3500 mm 042.3080.350  
6000 mm 042.3080.600

📦 2x 042.3087.081

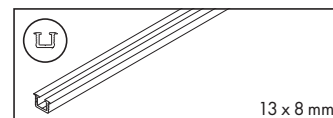
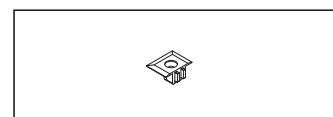
2500 mm 042.3081.250  
3500 mm 042.3081.350  
6000 mm 042.3081.600

2500 mm 042.3082.250  
3500 mm 042.3082.350  
6000 mm 042.3082.600

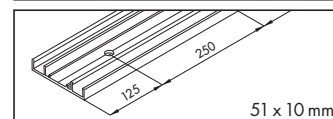
2500 mm 042.3038.250  
3500 mm 042.3038.350  
6000 mm 042.3038.600



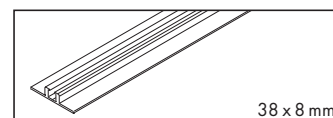
20 x 8 mm



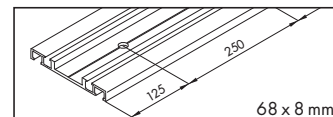
13 x 8 mm



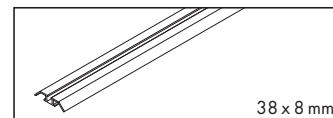
51 x 10 mm



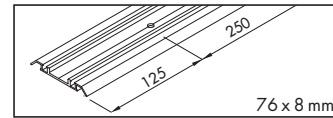
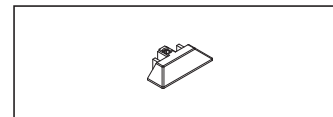
38 x 8 mm



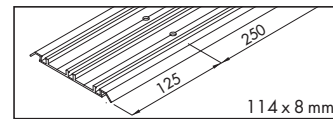
68 x 8 mm



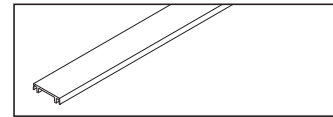
38 x 8 mm



76 x 8 mm



114 x 8 mm



## Zubehör / Accessories / Accessoires

### Einfachführungsschiene, Alu, eloxiert

Single guide track, aluminium, anodized  
Rail de guidage simple, en alu, anodisé

### Doppelführungsschiene, Alu, eloxiert

Dual guide track, aluminium, anodized  
Rail de guidage double, en alu, anodisé

### Dreifachführungsschiene, Alu, eloxiert

Triple guide track, aluminium, anodized  
Rail de guidage triple, en alu, anodisé

### Rahmenprofil horizontal, Alu, eloxiert

Frame profile horizontal, aluminium, anodized  
Profil cadre horizontal, en alu, anodisé

### Rahmenprofil vertikal, Alu, eloxiert

Frame profile vertical, aluminium, anodized  
Profil cadre vertical, en alu, anodisé

### Rahmenprofil mit Griff vertikal, Alu, eloxiert

Frame profile with handle vertical, aluminium, anodized  
Profil cadre avec poignée verticale, en alu, anodisé

### Rahmensprosse, Alu, eloxiert, für Frontunterteilung

Frame profile, aluminium, anodized, for front subdivision  
Meneau cadre, en alu, anodisé, pour division frontale

Gr./Size

Art. No.

2500 mm 042.3049.250  
3500 mm 042.3049.350  
6000 mm 042.3049.600

2500 mm 042.3011.250  
3500 mm 042.3011.350  
6000 mm 042.3011.600

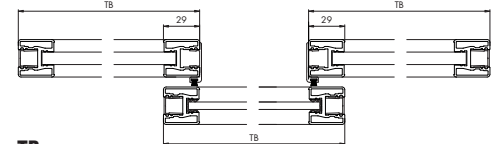
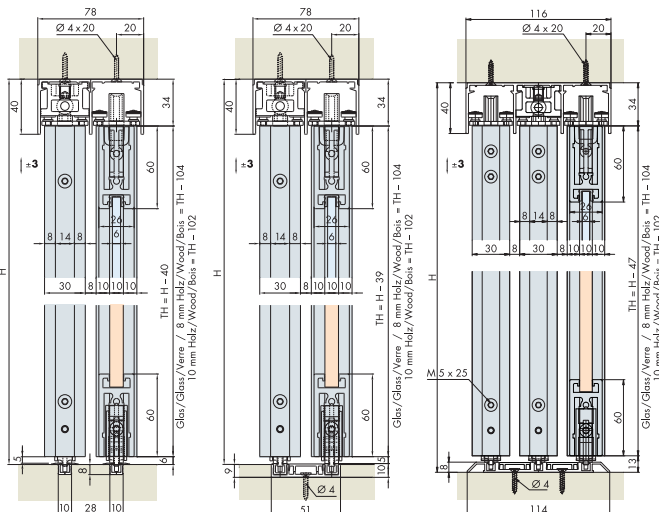
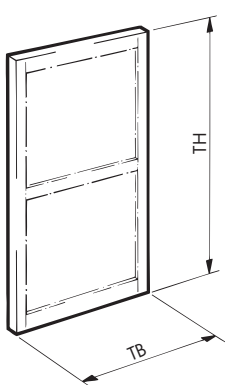
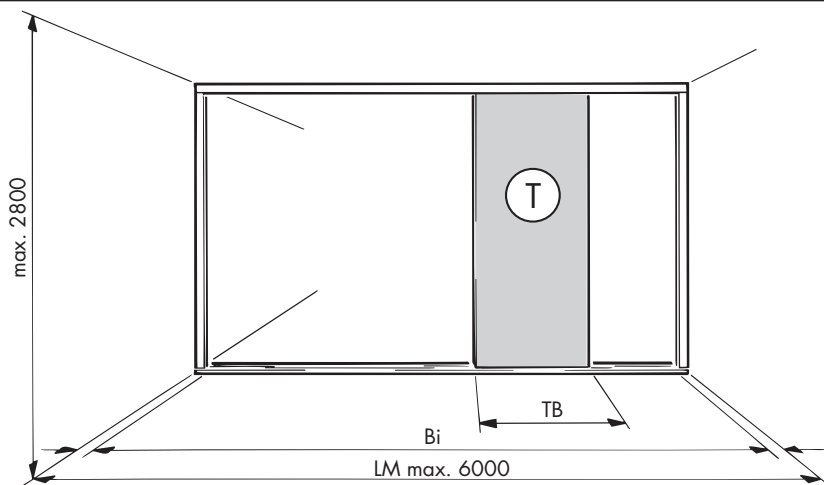
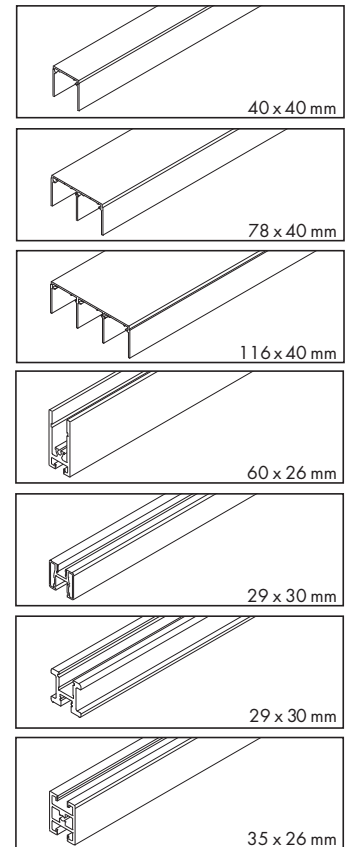
2500 mm 042.3085.250  
3500 mm 042.3085.350  
6000 mm 042.3085.600

2500 mm 042.3000.250  
3500 mm 042.3000.350  
6000 mm 042.3000.600

2500 mm 042.3001.250  
3000 mm 042.3001.300  
6000 mm 042.3001.600

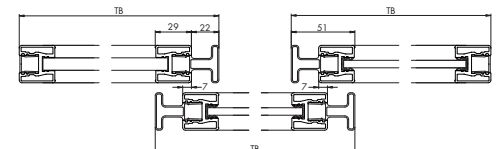
2500 mm 042.3083.250  
3000 mm 042.3083.300  
6000 mm 042.3083.600

2500 mm 042.3007.250  
3500 mm 042.3007.350  
6000 mm 042.3007.600



#### TB:

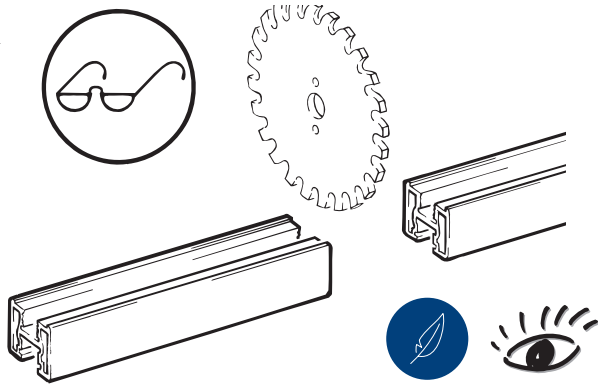
- 2⊕ TB = (Bi + 30mm) :2
- 3⊕ TB = (Bi + 60mm) :3
- 4⊕ TB = (Bi + 90mm) :4
- 5⊕ TB = (Bi + 120mm) :5
- 6⊕ TB = (Bi + 150mm) :6



#### TB:

- 2⊕ TB = (Bi + 7mm) :2
- 3⊕ TB = (Bi + 14mm) :3
- 4⊕ TB = (Bi + 21mm) :4
- 5⊕ TB = (Bi + 28mm) :5
- 6⊕ TB = (Bi + 35mm) :6

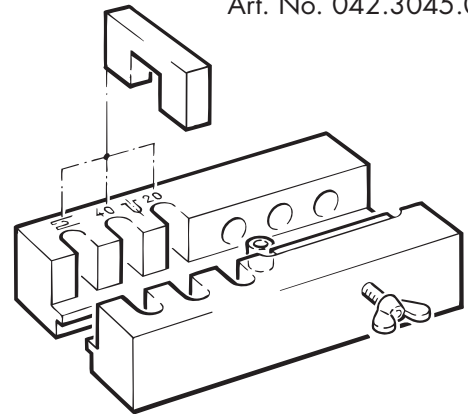
**A GR**



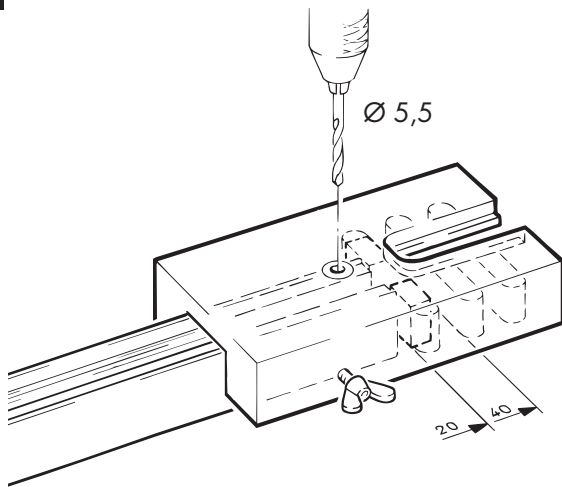
**Siehe Montageanleitung**  
See mounting instructions  
Voir instructions de montage  
No. 788.2000.222

**B GR**

Art. No. 042.3045.001



**C GR**



**D GR**

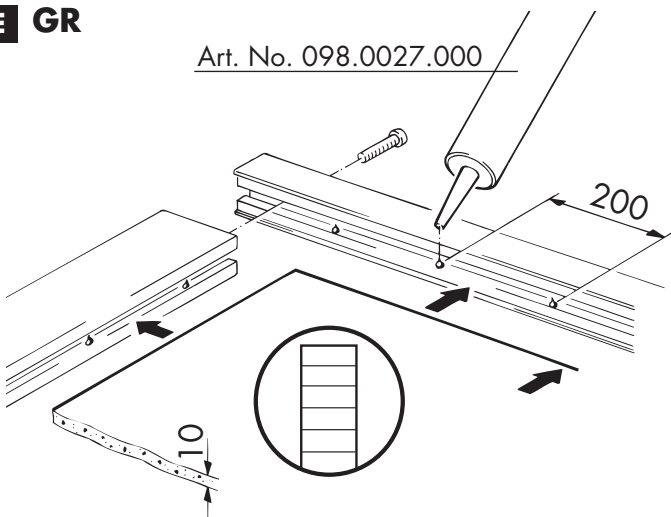
Art. No. 042.3001



Art. No. 042.3083

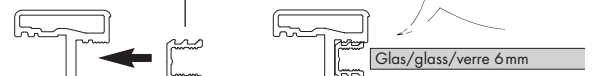
**E GR**

Art. No. 098.0027.000

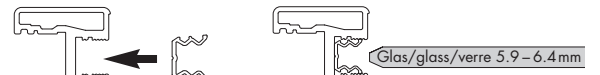


Art. No. 042.3021.002

**V1**

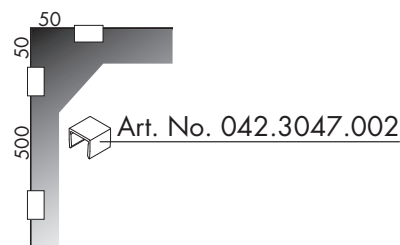
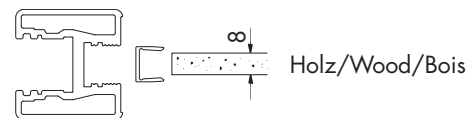


**V2**

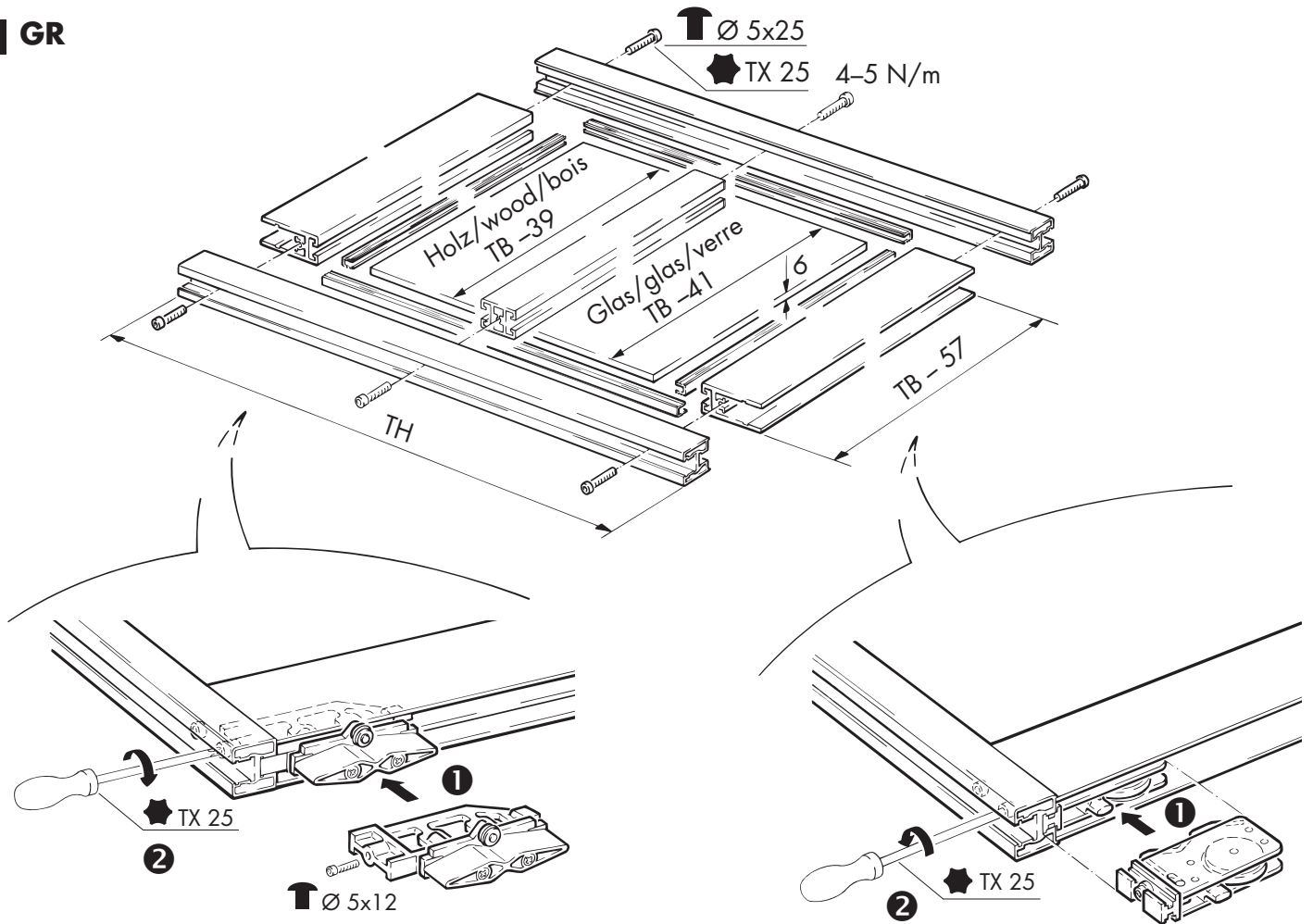


Art. No. 042.3079.002

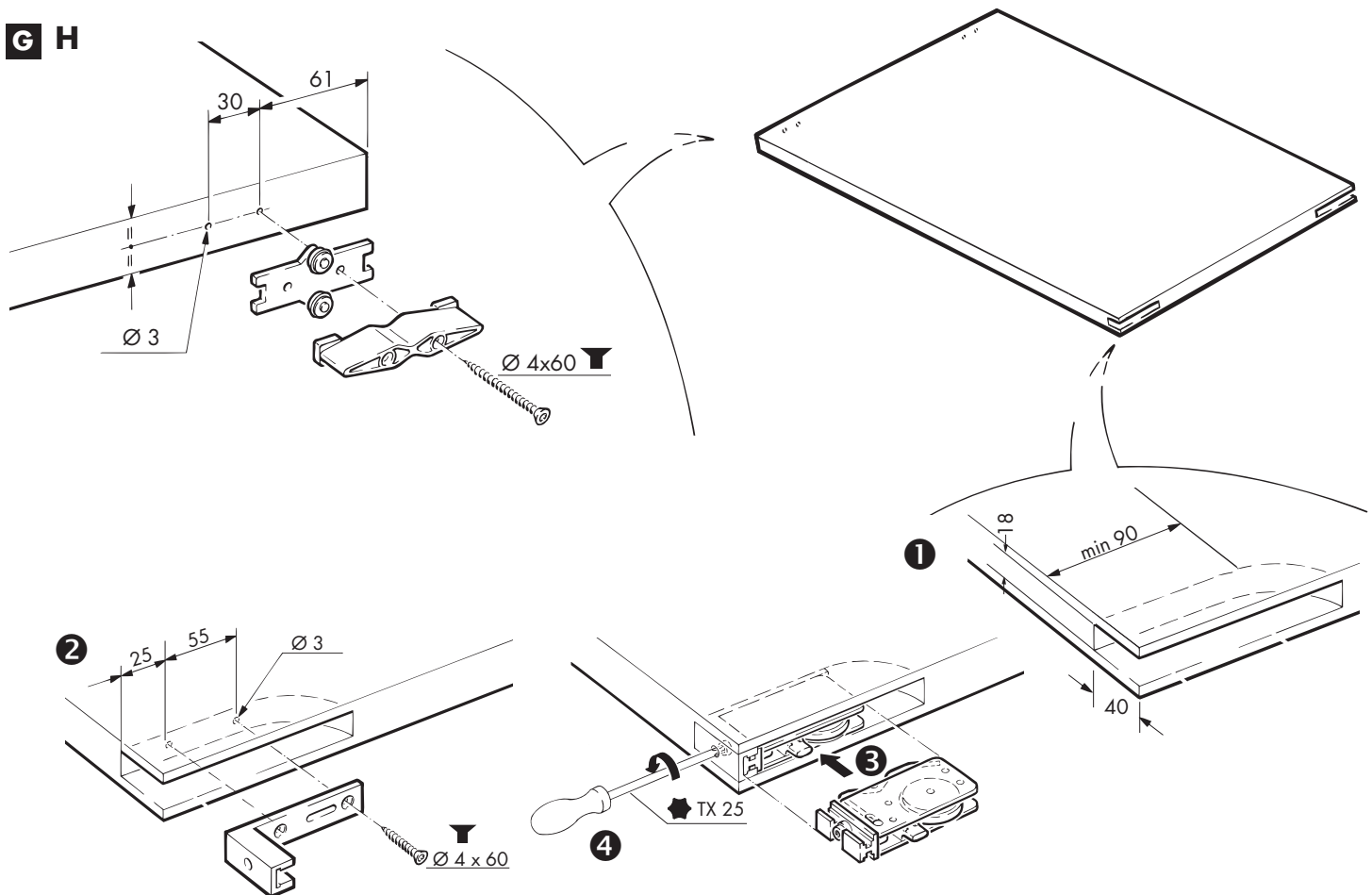
**V3**



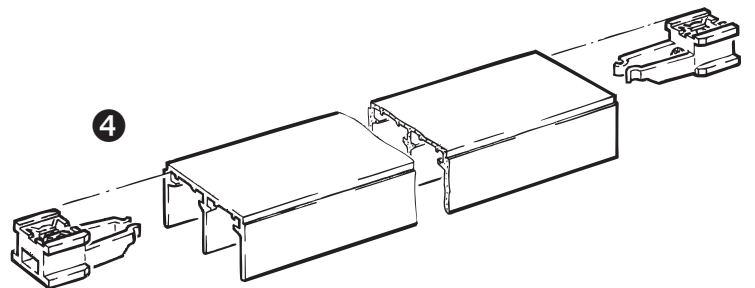
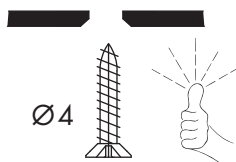
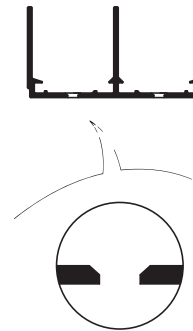
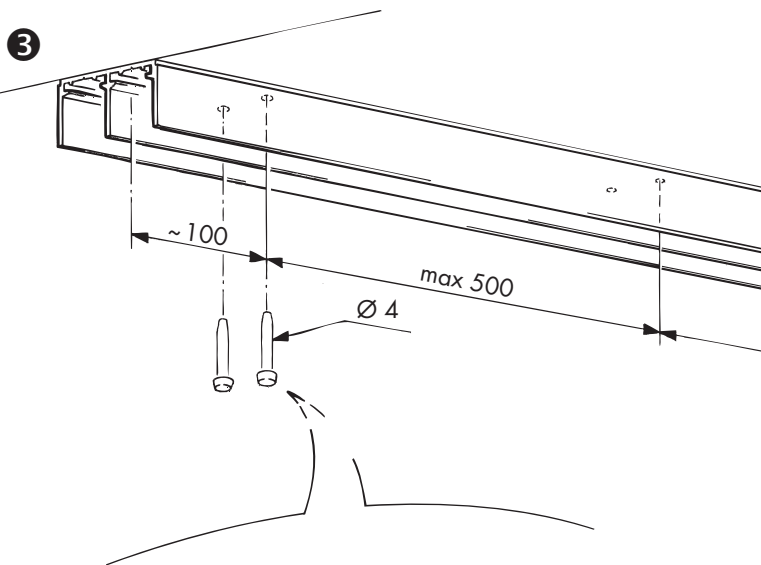
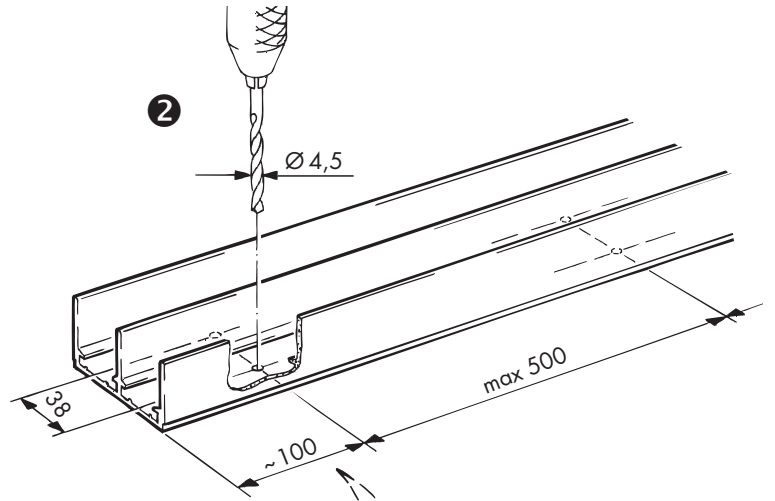
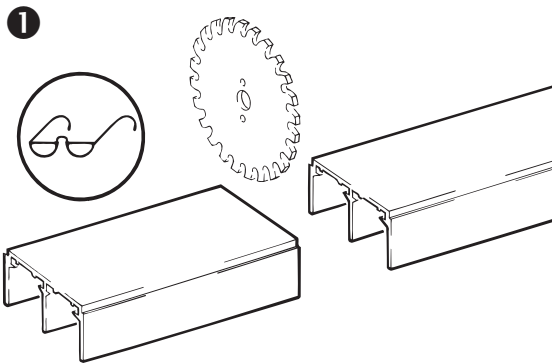
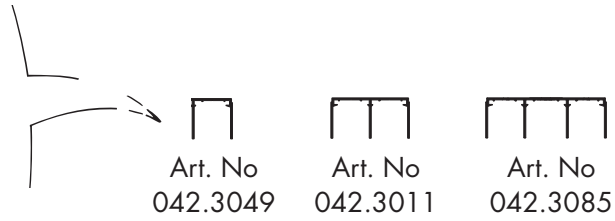
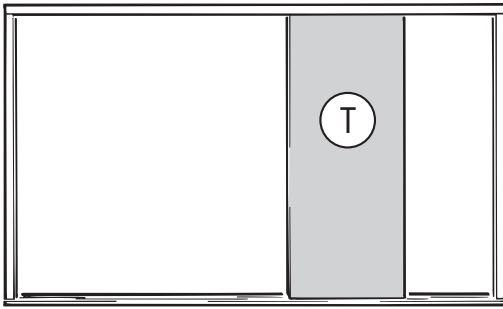
**F GR**



**G H**

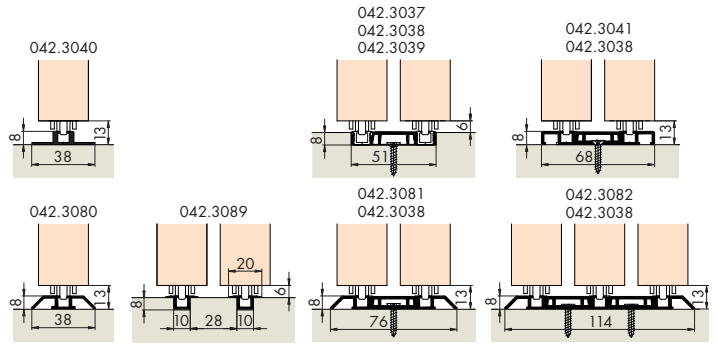
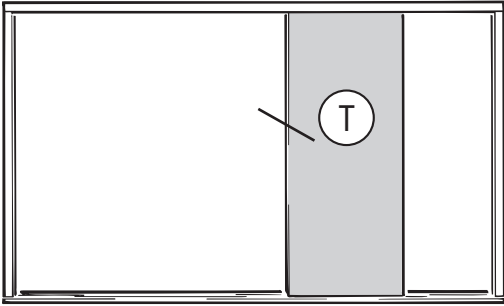


**H** H/GR

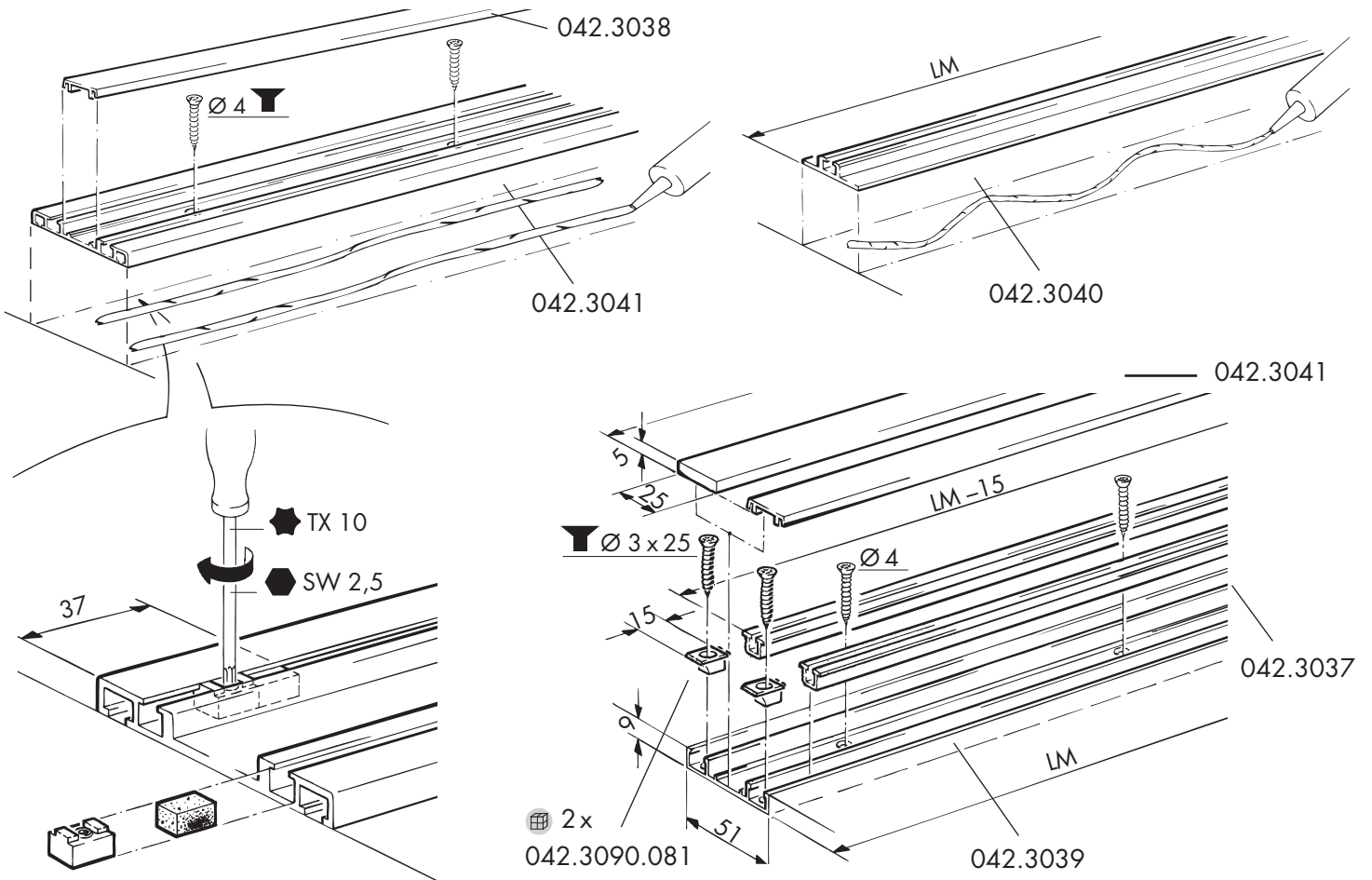


SW 4

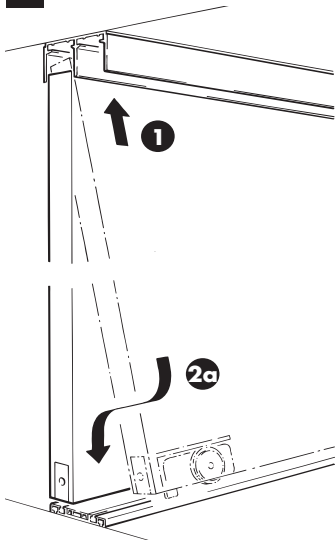
**I H/GR**



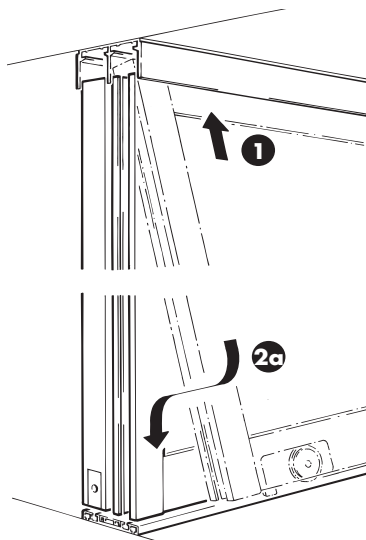
**Einbaubeispiele / Mounting examples / Exemples de montage**



**J H**

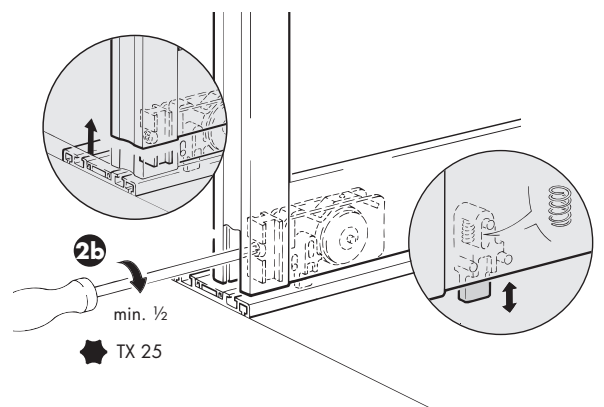


**GR**

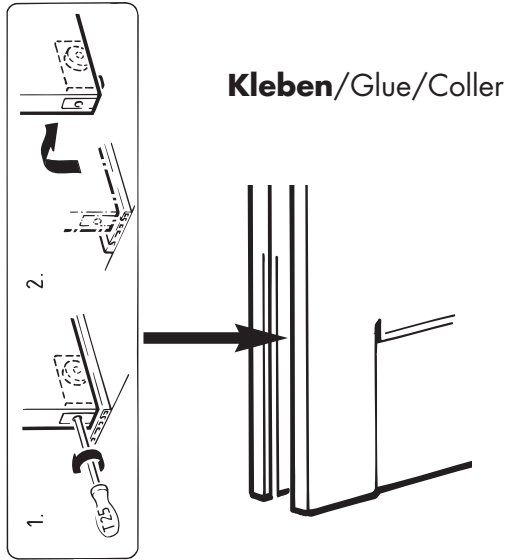


**H/GR**

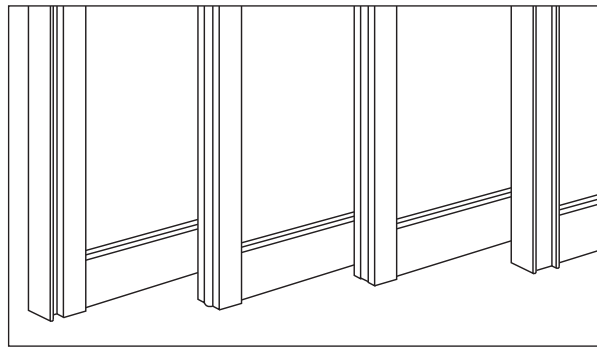
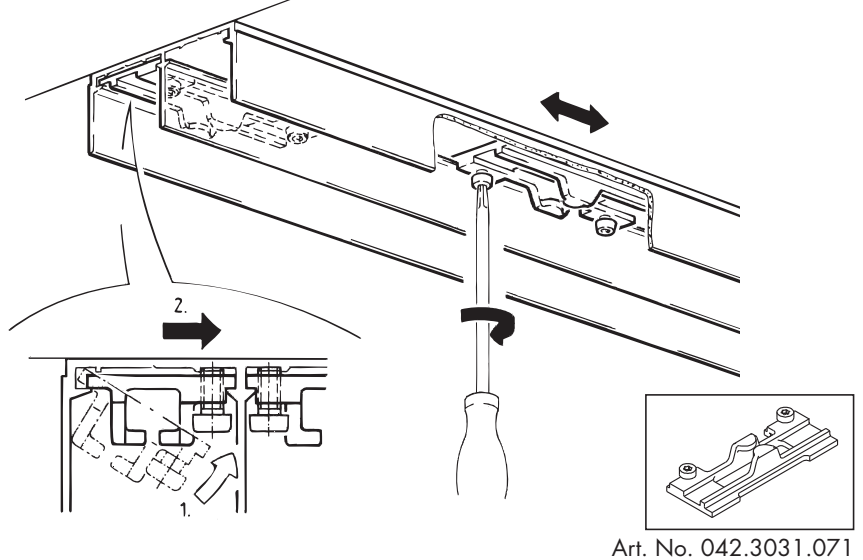
**! Wichtig / important / important**



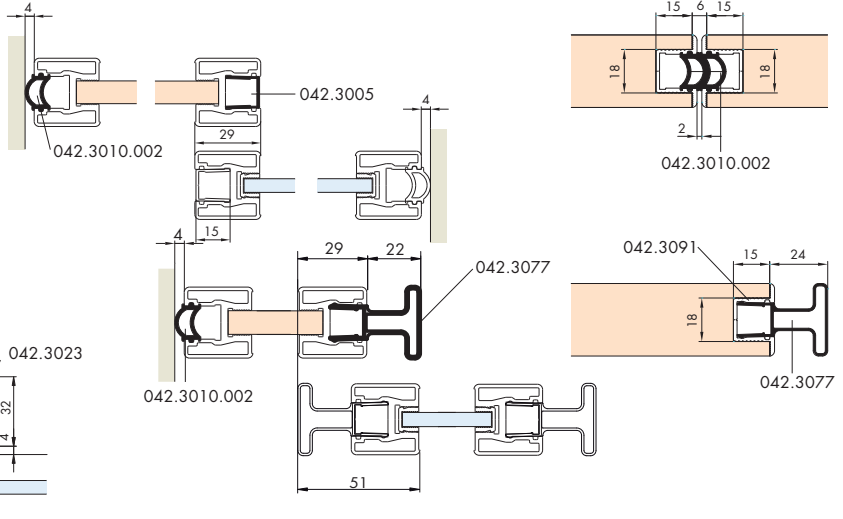
**K** H/GR



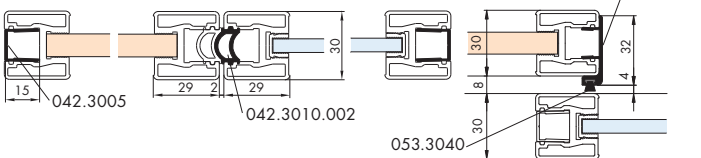
**L** H/GR **Optional/optional/optionnelle**



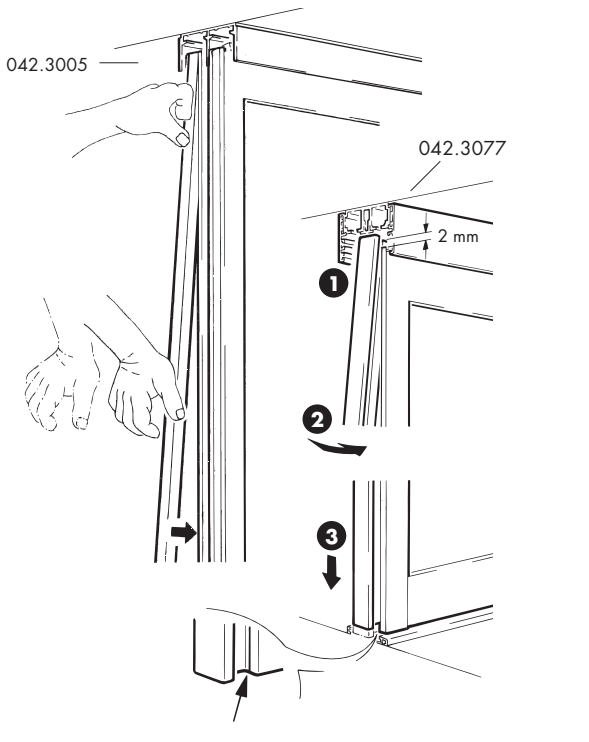
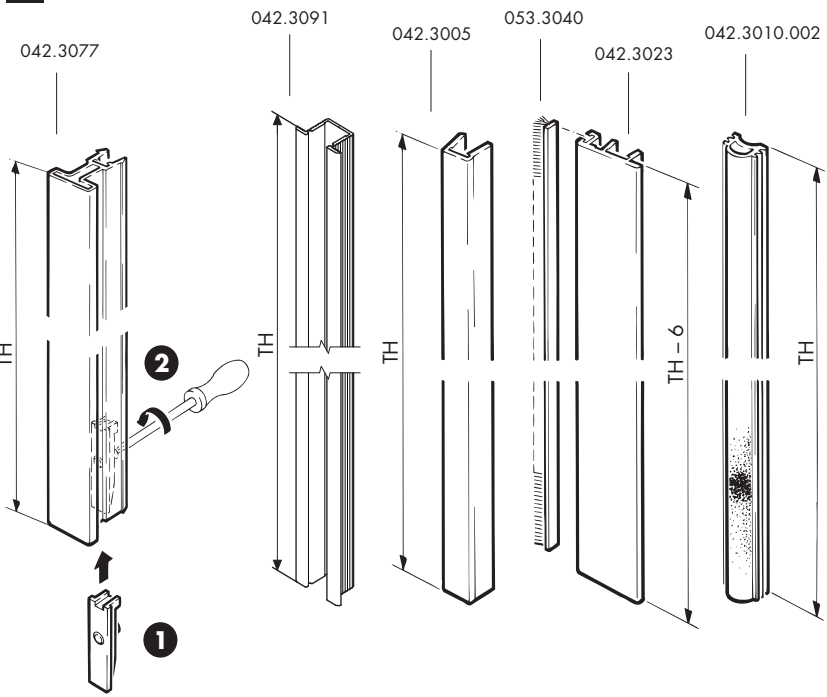
**Einbaubeispiele / Mounting examples / Exemples de montage**  
**Türanschlag seitlich / Door mounting lateral / Pose de porte latérale**



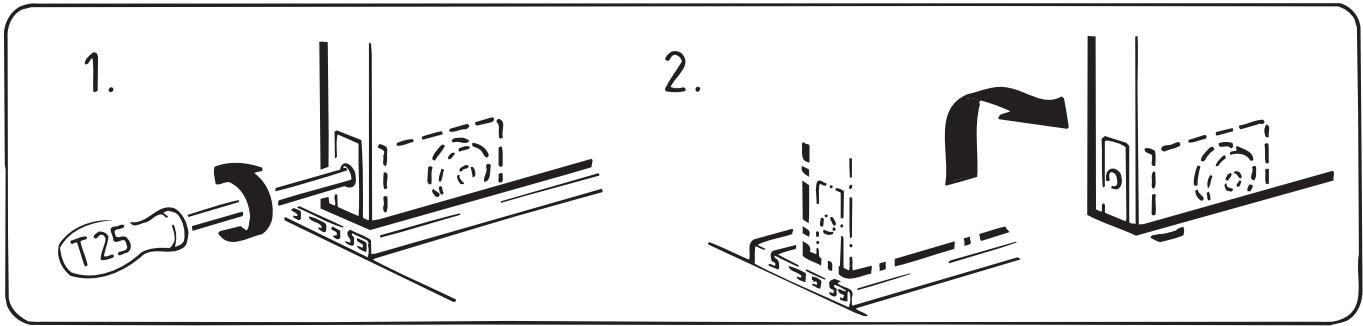
**Türanschlag mittig / Door mounting centre / Pose de porte médiane**



**M**



**Türdemontage / Door dismounting / demontage de la porte**



**Einbaubeispiele / Mounting examples / Exemples de montage**

