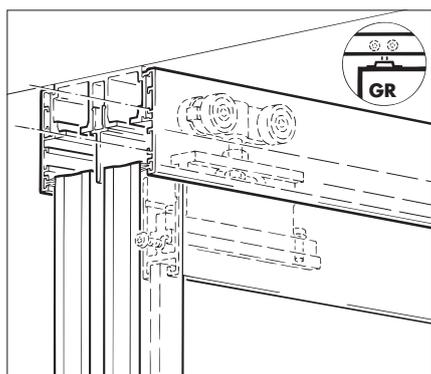
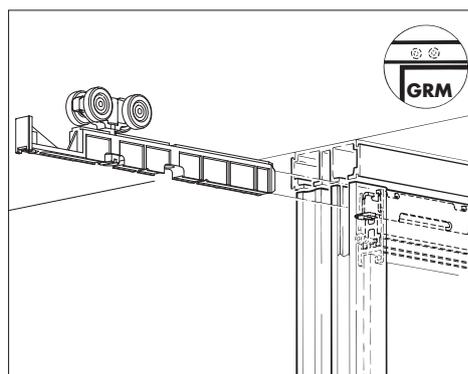
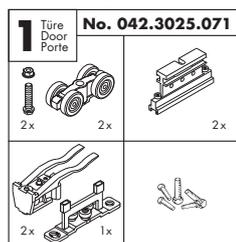


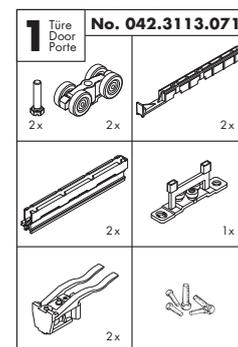
Montageanleitung Mounting instructions Instructions de montage



Garnituren / Sets / Garnitures



Garnituren / Sets / Garnitures



Zubehör / Accessories / Accessoires

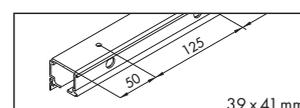
Combi-Laufschiene, Alu, gelocht

Combi running track, aluminium, pre-drilled
Rail de roulement en alu combi, perforé

Gr./Size

Art. No.

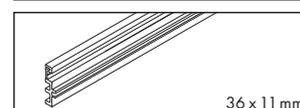
2500 mm 057.3048.250
3500 mm 057.3048.350
6000 mm 057.3048.600



Distanzschiene, für Wandmontage, Kunststoff, grau, zu 057.3048

Spacer track, for wall mounting, plastic, grey, for 057.3048
Rail d'écartement, pour montage mural, plast., gris, pour 057.3048

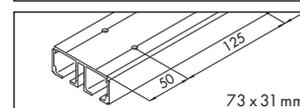
2000 mm 057.3054.200



Doppellaufschiene, Alu, eloxiert, gelocht

Dual running track, aluminium, anodized, pre-drilled
Rail de roulement double en alu, anodisé, perforé

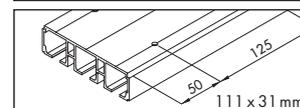
2500 mm 042.3002.250
3500 mm 042.3002.350
6000 mm 042.3002.600



Dreifachlaufschiene, Alu, eloxiert, gelocht

Triple running track, aluminium, anodized, pre-drilled
Rail de roulement triple, en alu, anodisé, perforé

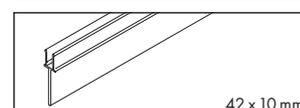
2500 mm 042.3084.250
3500 mm 042.3084.350
6000 mm 042.3084.600



Zwischenblende, Alu, eloxiert, zu 042.3002/042.3084

Intermediate fascia, aluminium, anodized, for 042.3002/042.3084
Cache intermédiaire, en alu, anodisé, pour 042.3002/042.3084

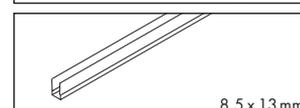
2500 mm 042.3003.250
3500 mm 042.3003.350
6000 mm 042.3003.600



Abdeckprofil, Alu, eloxiert, zu 042.3002/042.3084

Cover profile, aluminium, anodized, for 042.3002/042.3084
Profil de recouvrement, en alu, anodisé, pour 042.3002/042.3084

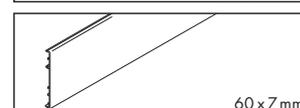
2500 mm 042.3086.250
3500 mm 042.3086.350
6000 mm 042.3086.600



Clip-Blende, Alu, eloxiert, zu 057.3048 / 042.3002/042.3084

Clip fascia, aluminium, anodized, for 057.3048 / 042.3002/042.3084
Cache à clipser, en alu, anodisé, pour 057.3048 / 042.3002/042.3084

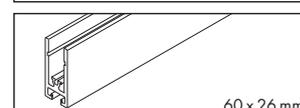
2500 mm 042.3004.250
3500 mm 042.3004.350
6000 mm 042.3004.600



Rahmenprofil horizontal, Alu, eloxiert

Frame profile horizontal, aluminium, anodized
Profil cadre horizontal, en alu, anodisé

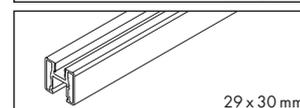
2500 mm 042.3000.250
3500 mm 042.3000.350
6000 mm 042.3000.600



Rahmenprofil vertikal, Alu, eloxiert

Frame profile vertical, aluminium, anodized
Profil cadre vertical, en alu, anodisé

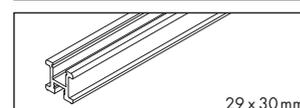
2500 mm 042.3001.250
3000 mm 042.3001.300
6000 mm 042.3001.600



Rahmenprofil mit Griff vertikal, Alu, eloxiert

Frame profile with handle vertical, aluminium, anodized
Profil cadre avec poignée verticale, en alu, anodisé

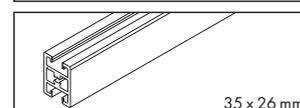
2500 mm 042.3083.250
3000 mm 042.3083.300
6000 mm 042.3083.600



Rahmensprosse, Alu, eloxiert, Frontunterteilung horizontal

Frame profile, aluminium, anodized, for horizontal front subdivision
Meneau cadre, en alu, anodisé, pour division frontale horizontal

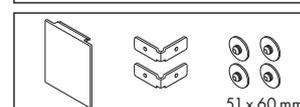
2500 mm 042.3007.250
3500 mm 042.3007.350
6000 mm 042.3007.600



Blendenendstück-Set, Alu, eloxiert, für Wandmontage

Fascia end component set aluminium, anodized, for wall mounting
Jeu d'extrémités de cache en alu, anodisé, pour montage mural

1x 042.3028.075



Zubehör / Accessories / Accessoires
**Bohr- und Frässhablone für mod. GR, GRM
Bohrer Ø 5.5 mm, Fräser Ø 10 mm**

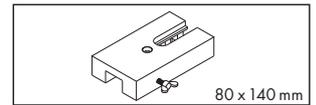
Drilling and routing jig for mod. GR, GRM
Drill bit Ø 5.5 mm, Router bit Ø 10 mm
Gabarit de perçage et de fraisage pour mod. GR, GRM
Mèche Ø 5.5 mm, Fraises à rainer Ø 10 mm

Gr./Size

Art. No.

 1x

042.3045.001


Bürstendichtungsprofil, Alu, eloxiert, zu 042.3001

Brush seal profile, aluminium, anodized, for 042.3001
Profil de jointure à brosse, en alu, anodisé, pour 042.3001

2500 mm

042.3023.250

3000 mm

042.3023.300

6000 mm

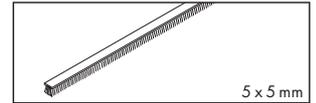
042.3023.600


Dichtungsbürste, in Rollen, zu 042.3023/042.3004

Brush seal, in coils, for 042.3023/042.3004
Brosse de jointure, en rouleaux, pour 042.3023/042.3004

10 m

053.3040.100


Rahmenstirnprofil, Alu, eloxiert, zu 042.3001

Leading edge frame profile, aluminium, anodized, for 042.3001
Profil cadre frontal, en alu, anodisé, pour 042.3001

2500 mm

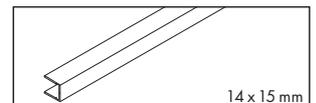
042.3005.250

3000 mm

042.3005.300

6000 mm

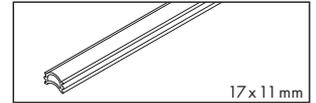
042.3005.600


Dichtungsprofil, Kunststoff, grau, in Rollen

Sealing profile, plastic, grey, in coils
Profil d'étanchéité, plastique, gris, en rouleaux

10 m

042.3010.002


Griffleiste, Alu eloxiert

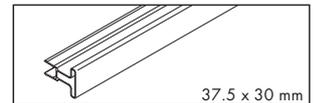
Handle profile, aluminium, anodized
Poignée-profil, en alu, anodisé

2500 mm

042.3077.250

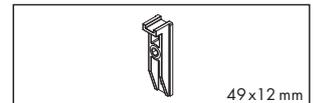
3000 mm

042.3077.300


Sicherung zu Griffleiste, Kunststoff, zu 042.3077

Safety pin to handle profile, plastic, for 042.3077
Goupille de sécurité pour la poignée-profil, plastique, pour 042.3077

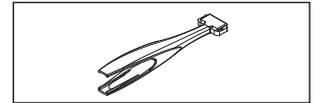
042.3078.071


Schienenreiniger, Kunststoff grau

Track cleaner, plastic grey
Nettoyant pour rails, plastique gris

 1x

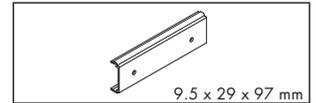
057.3099.071


Clipteil, Alu, gelocht, für Holzblende (alle 500 mm)

Clip component, aluminium, pre-drilled, for wooden panel (every 500 mm)
Clip en alu, perforé, pour cache en bois (tous les 500 mm)

 1x

057.3117.001


Schraubenset für Alurahmensystem (4 Stk.)

Screw set for aluminium frame system (4 pcs)
Kit de vis pour système à cadres en alu (4 pcs)

 1x

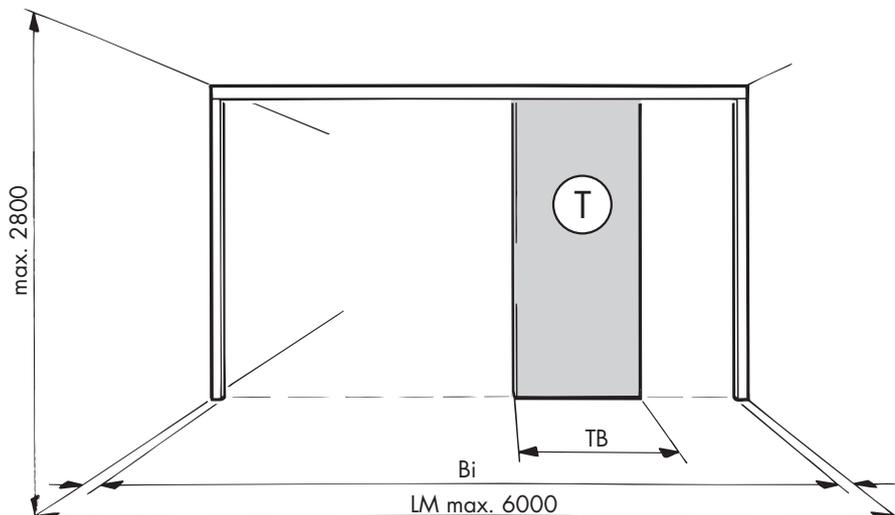
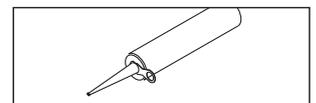
099.0031.999


Klebstoff ELCH PRO 3B Silikon, 310 ml

Glue ELCH PRO 3B silicone, 310 ml
Colle ELCH PRO 3B silicone, 310 ml

 1x

098.0027.000

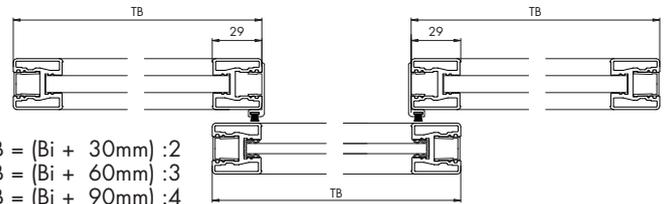
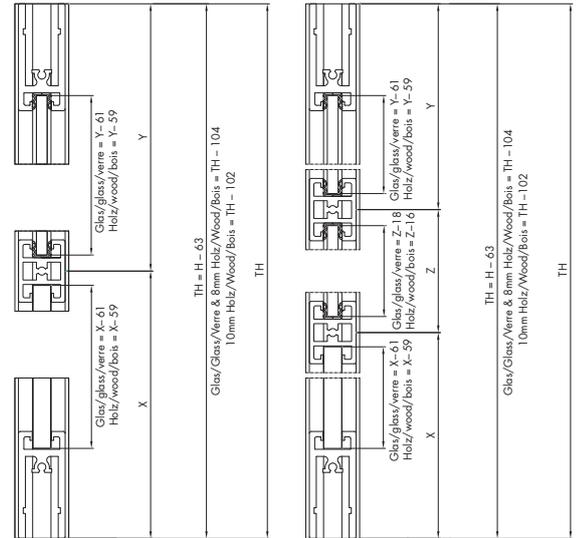
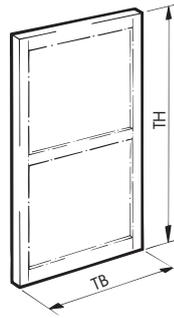
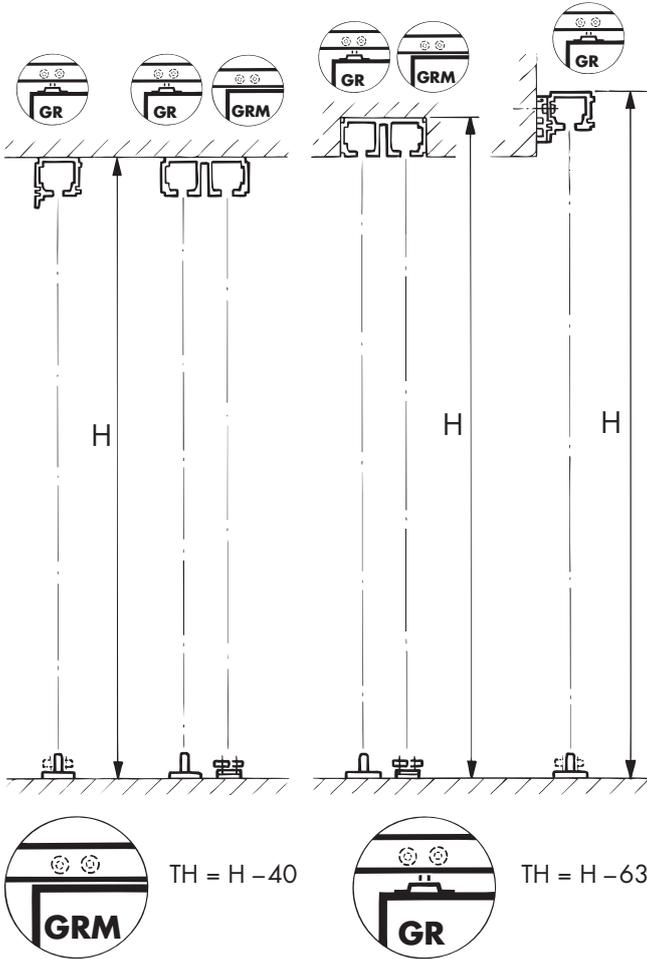




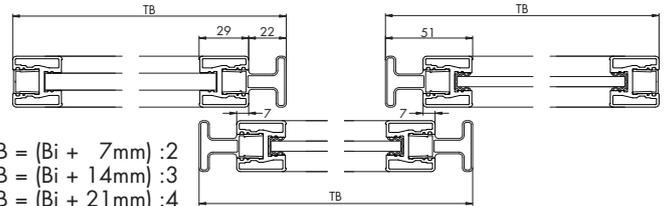
042.3033.071



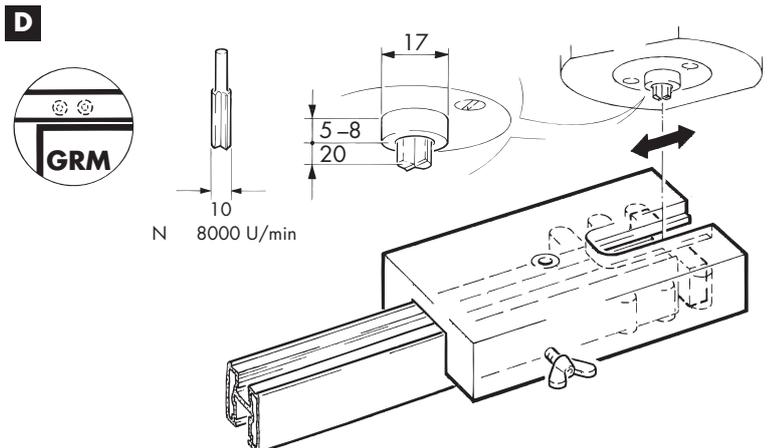
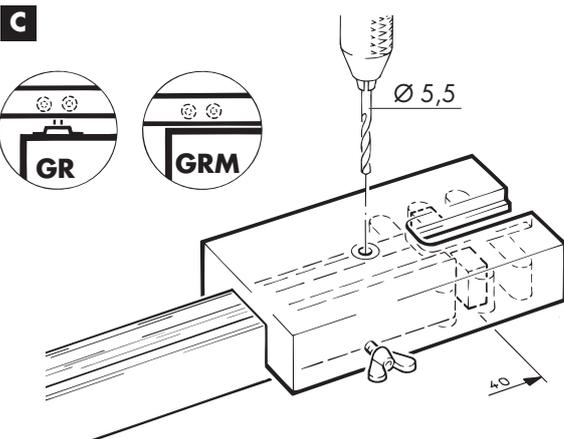
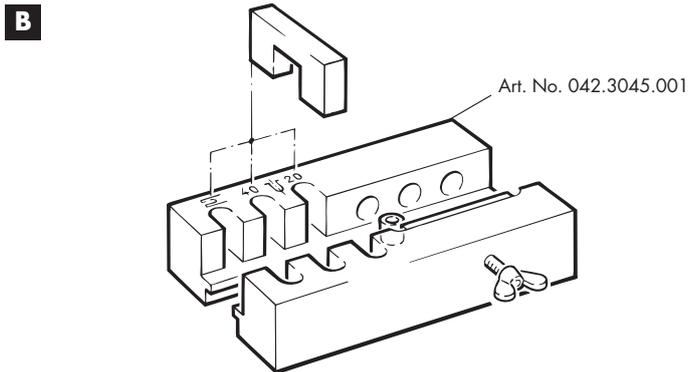
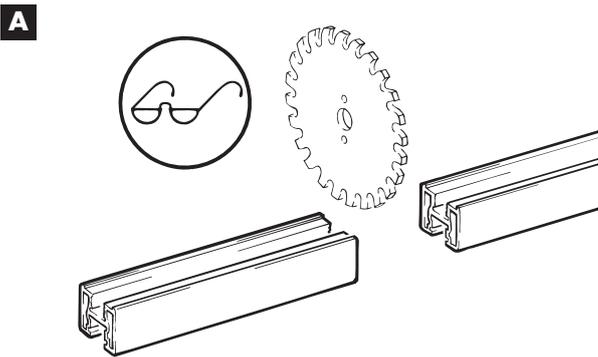
Siehe Montageanleitung
See mounting instructions
Voir instructions de montage
Nr. 788.2000.128

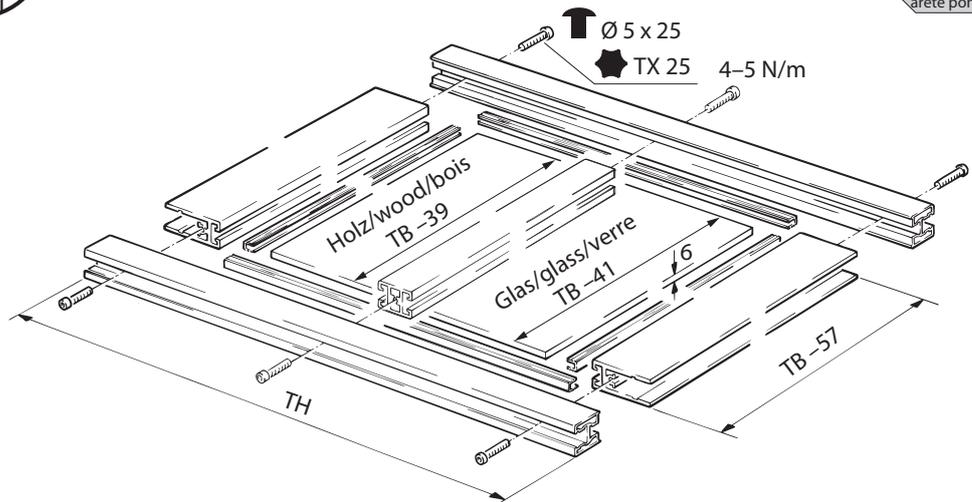
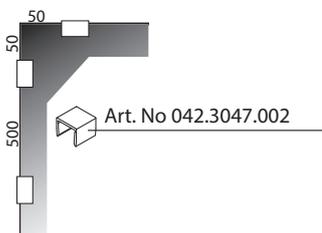
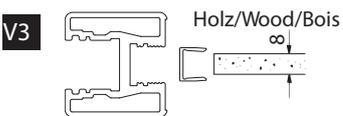
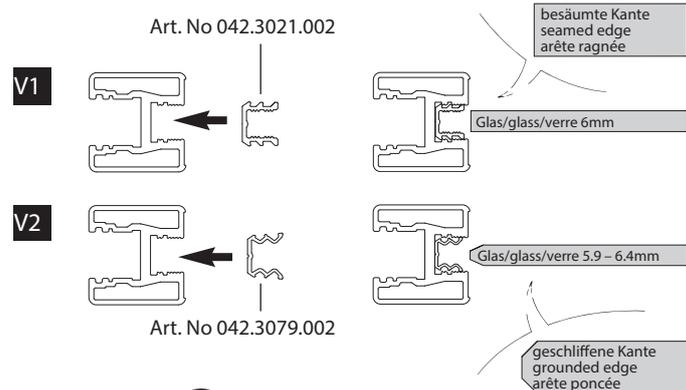
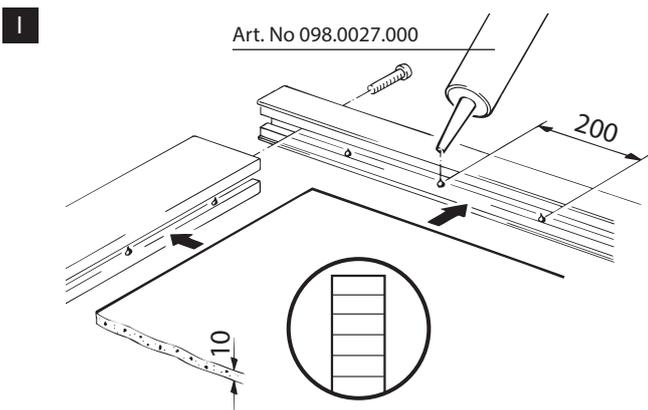
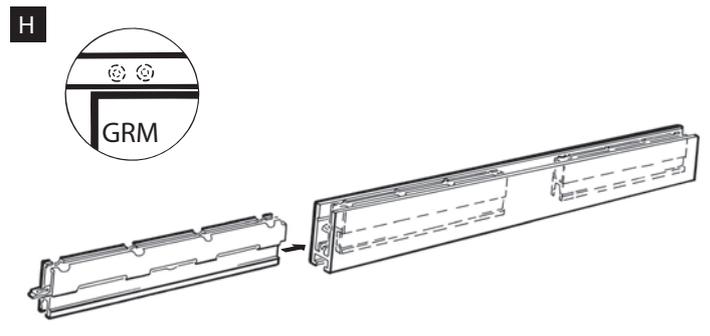
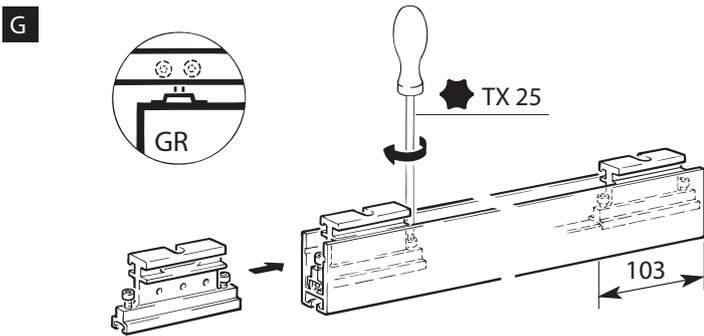
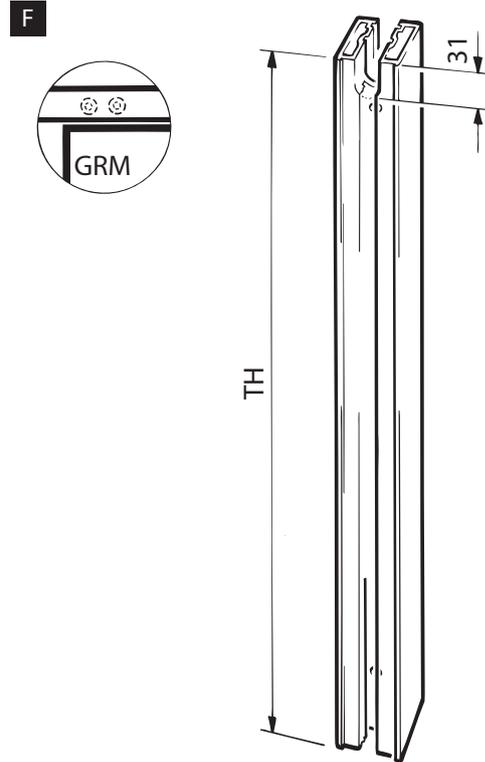
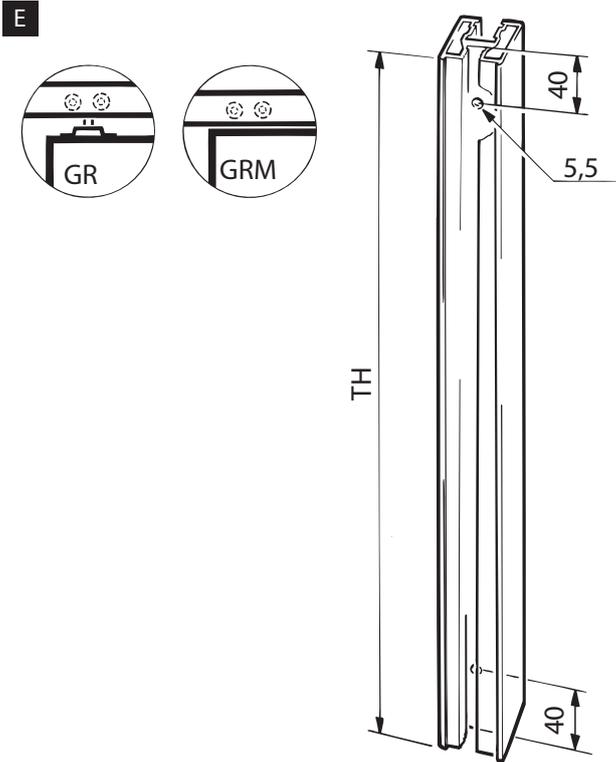


- TB:**
- 2 ⊕ TB = (Bi + 30mm) : 2
 - 3 ⊕ TB = (Bi + 60mm) : 3
 - 4 ⊕ TB = (Bi + 90mm) : 4
 - 5 ⊕ TB = (Bi + 120mm) : 5
 - 6 ⊕ TB = (Bi + 150mm) : 6

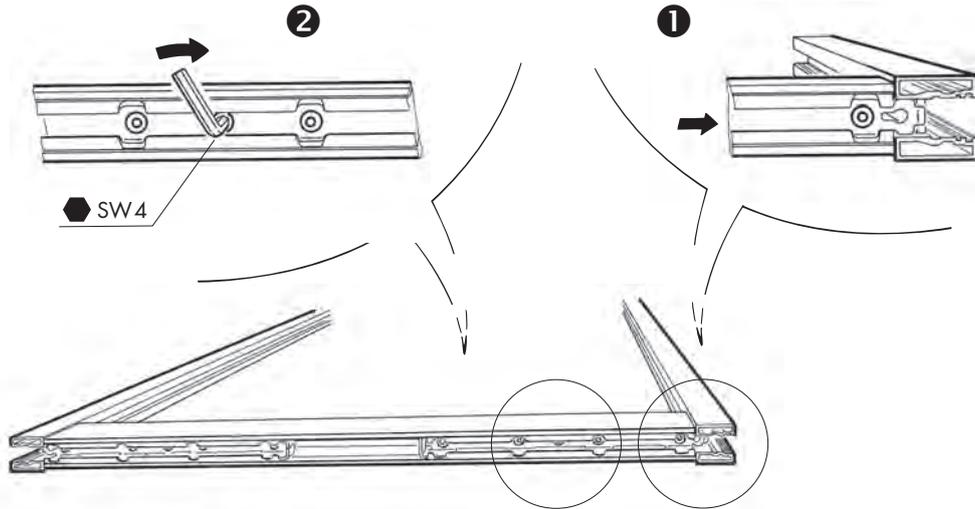


- TB:**
- 2 ⊕ TB = (Bi + 7mm) : 2
 - 3 ⊕ TB = (Bi + 14mm) : 3
 - 4 ⊕ TB = (Bi + 21mm) : 4
 - 5 ⊕ TB = (Bi + 28mm) : 5
 - 6 ⊕ TB = (Bi + 35mm) : 6





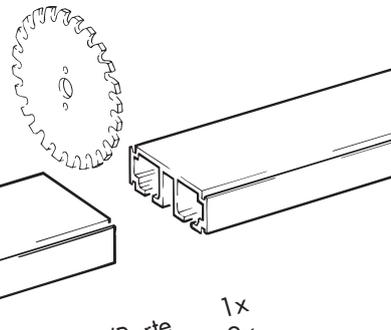
J



K



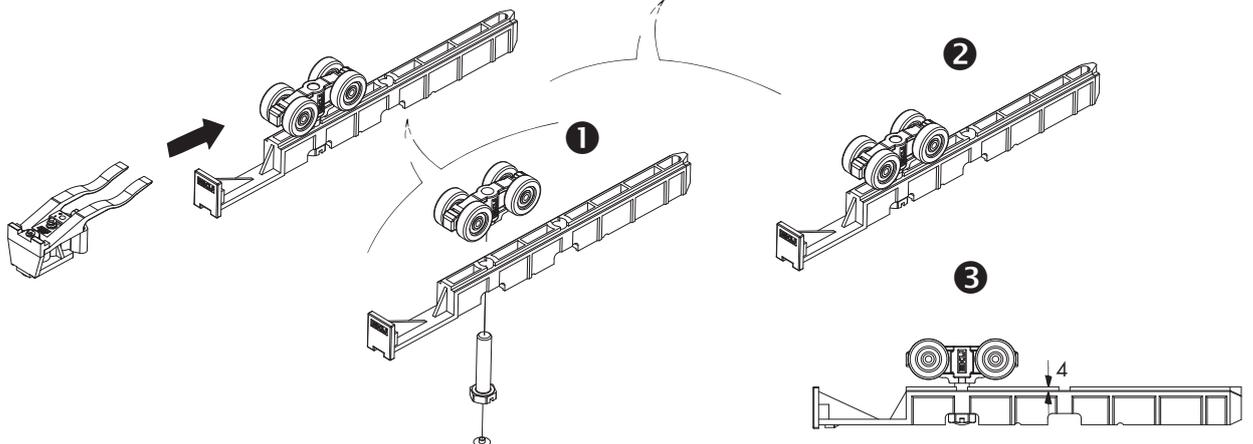
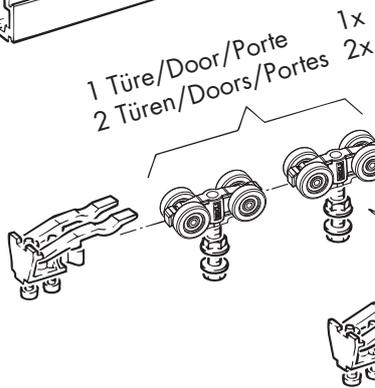
1a



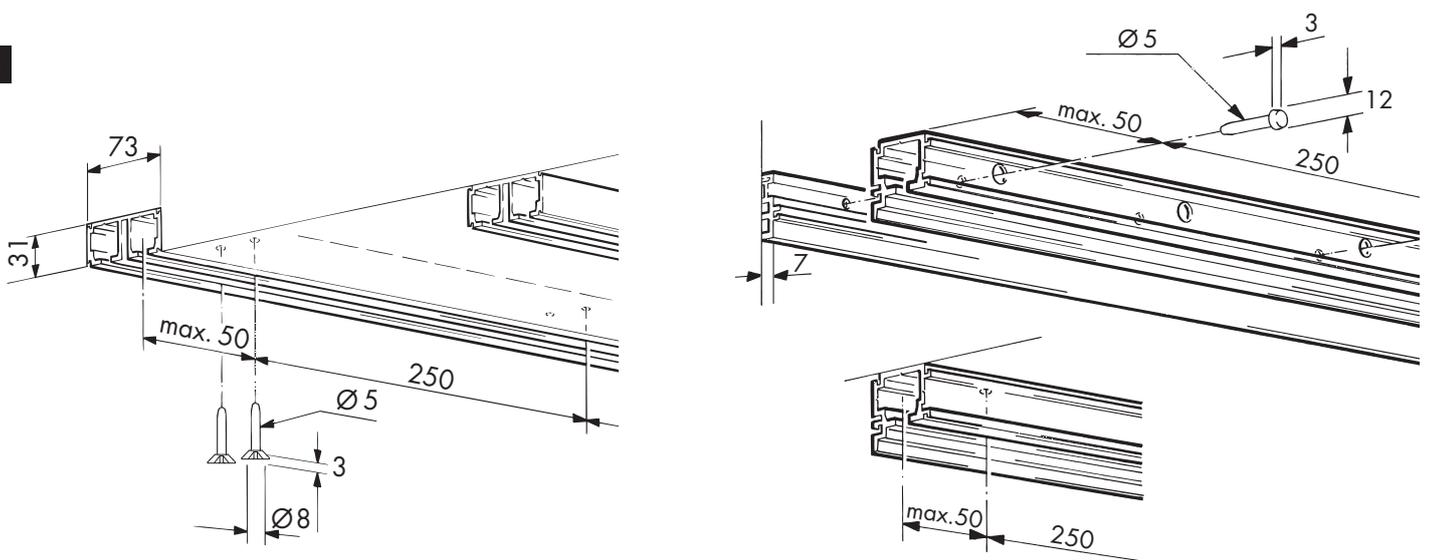
1b



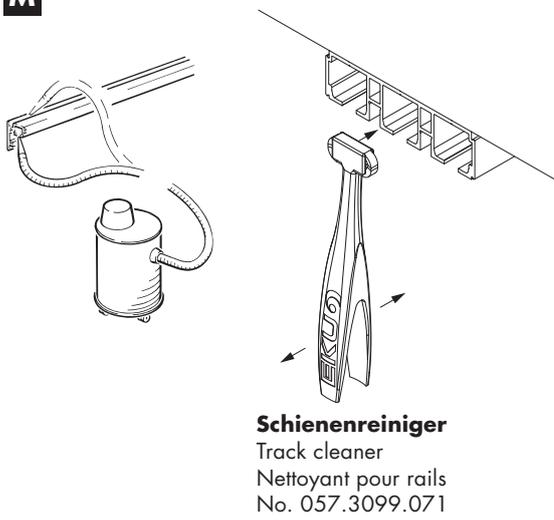
Siehe Montageanleitung
See mounting instructions
Voir instructions de montage
No. 788.2000.221



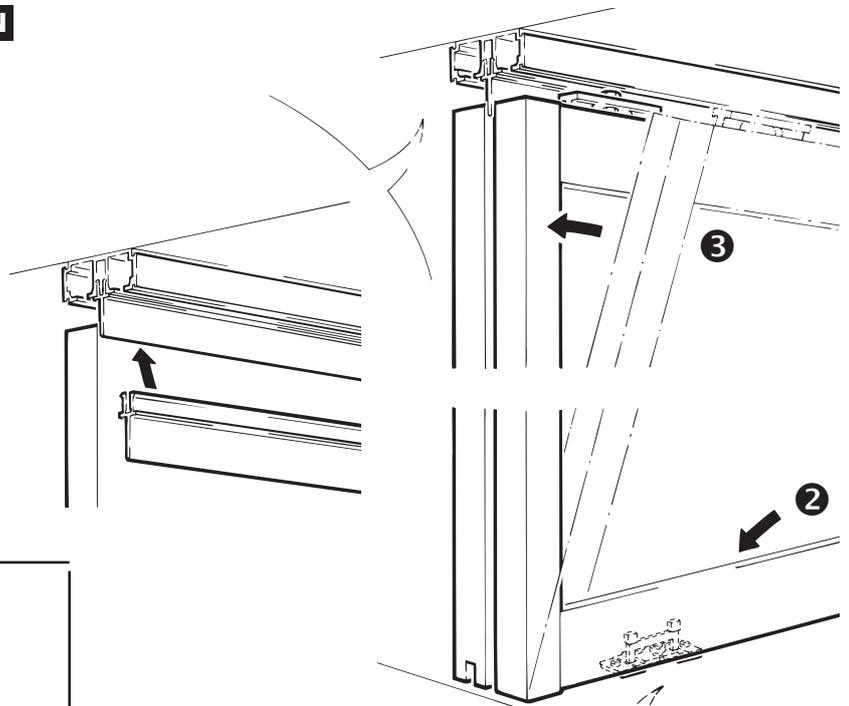
L



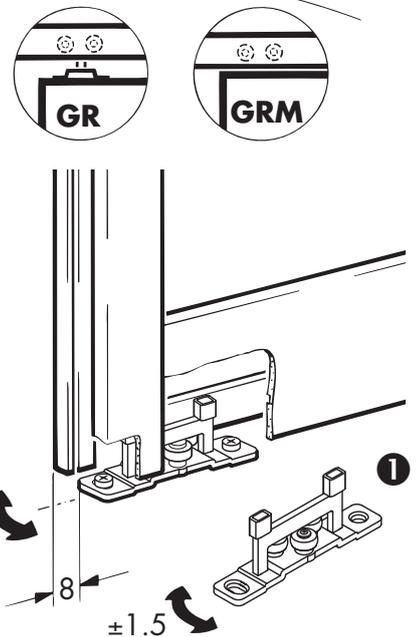
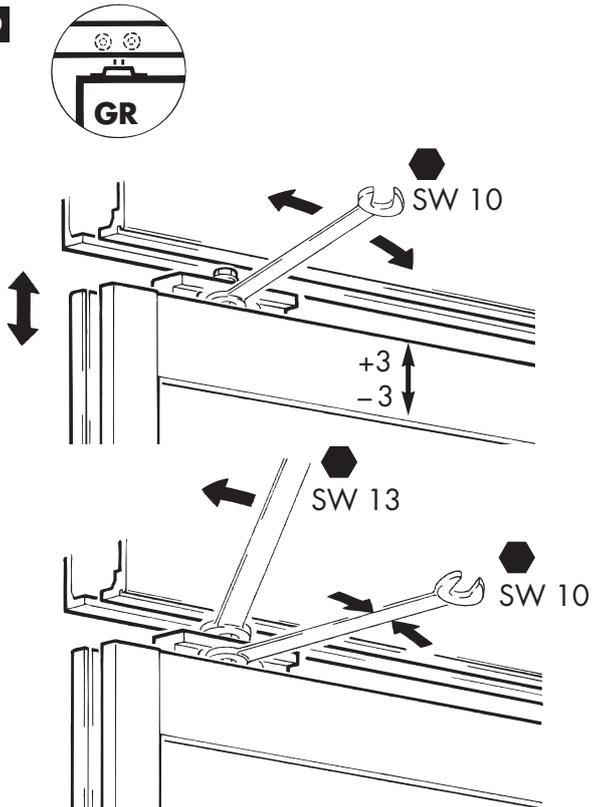
M



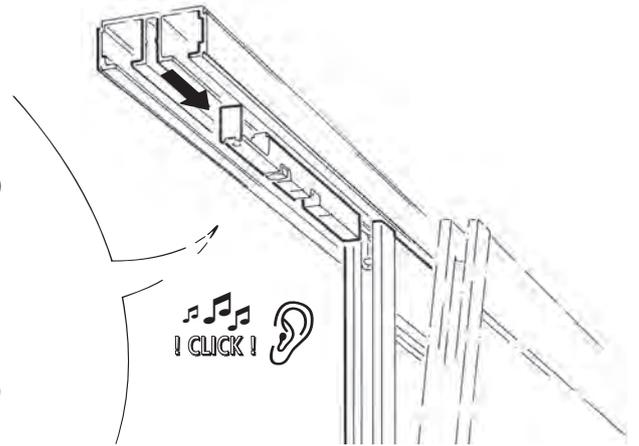
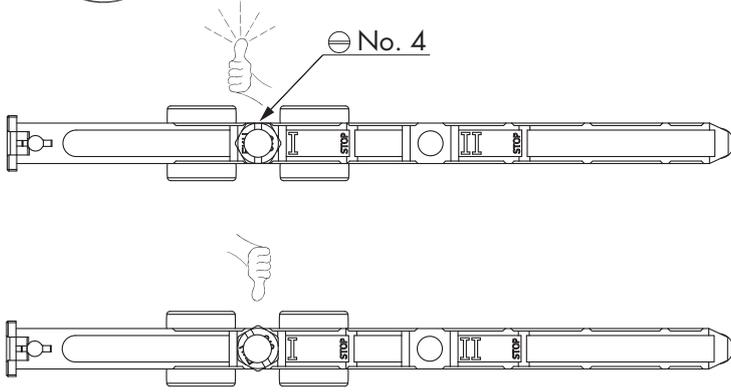
N



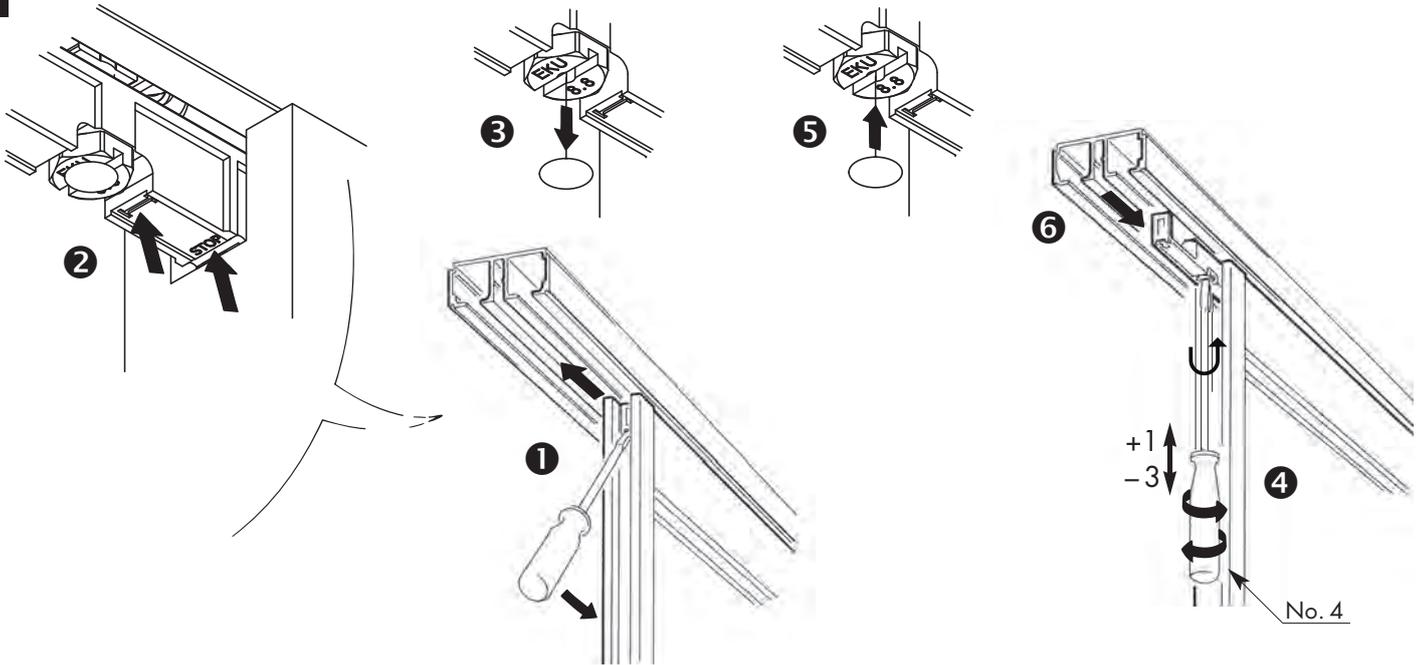
O



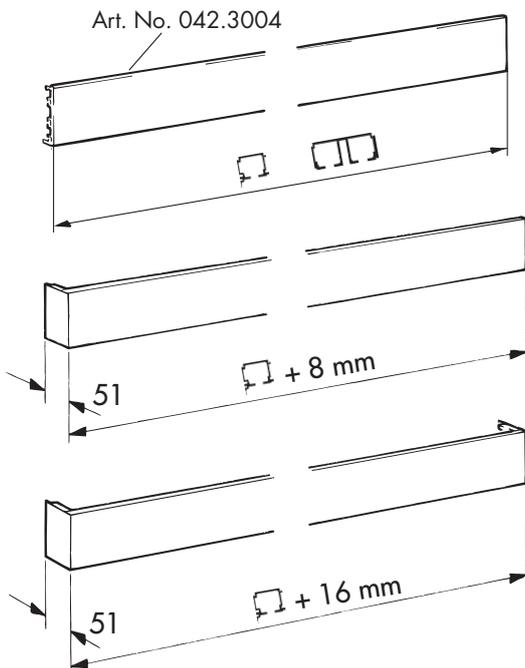
O



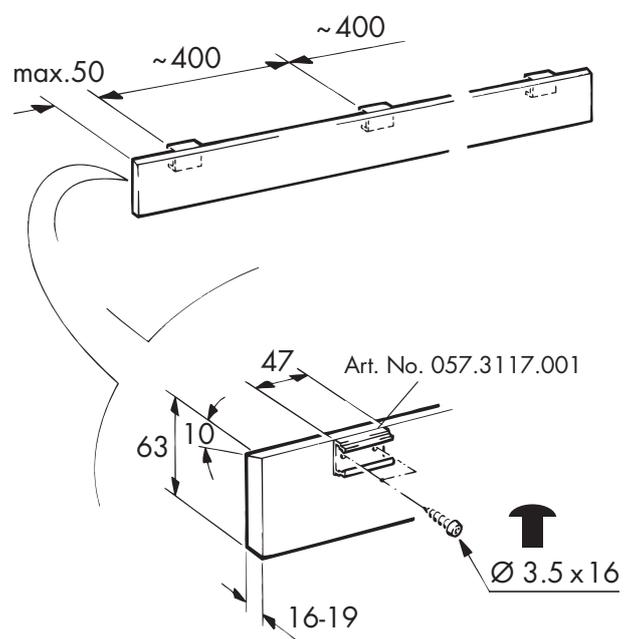
P



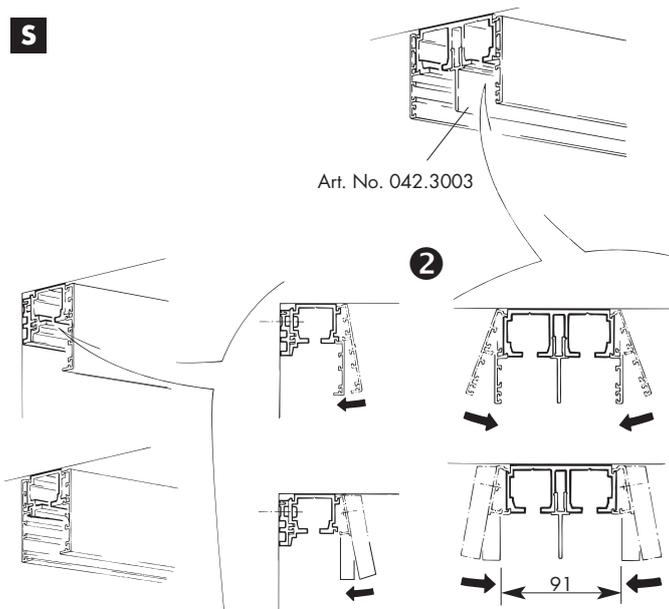
Q



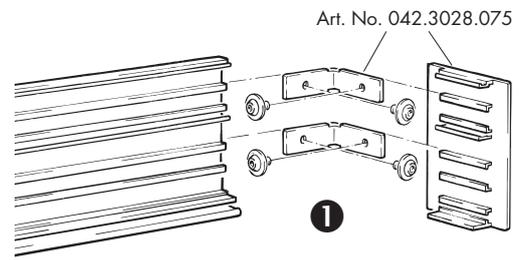
R



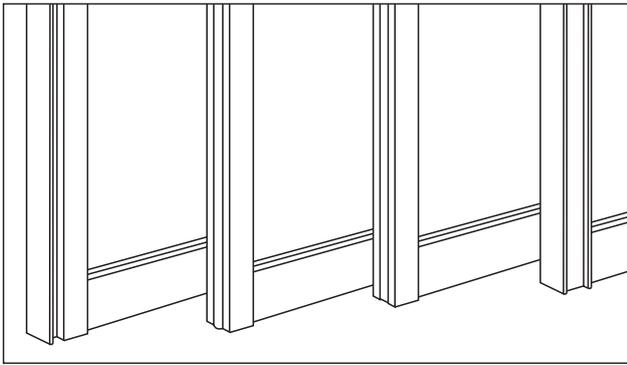
S



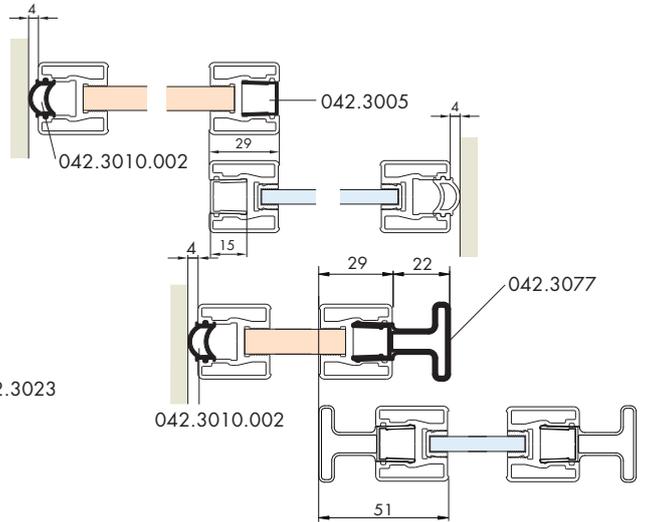
Optional/optional/optionnelle



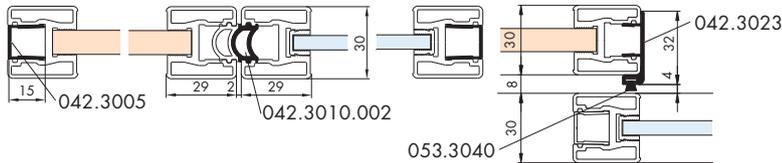
T



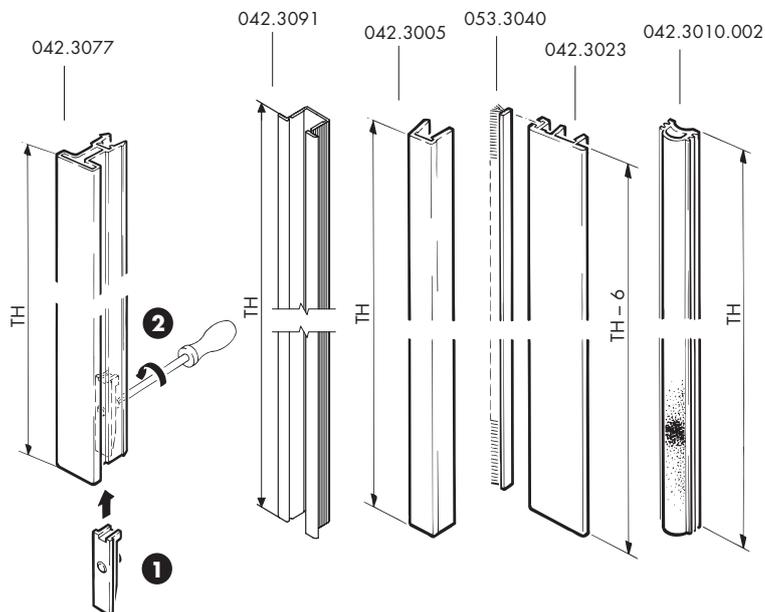
Einbaubeispiele / Mounting examples / Exemples de montage
Türanschlag seitlich / Door mounting lateral / Pose de porte latérale



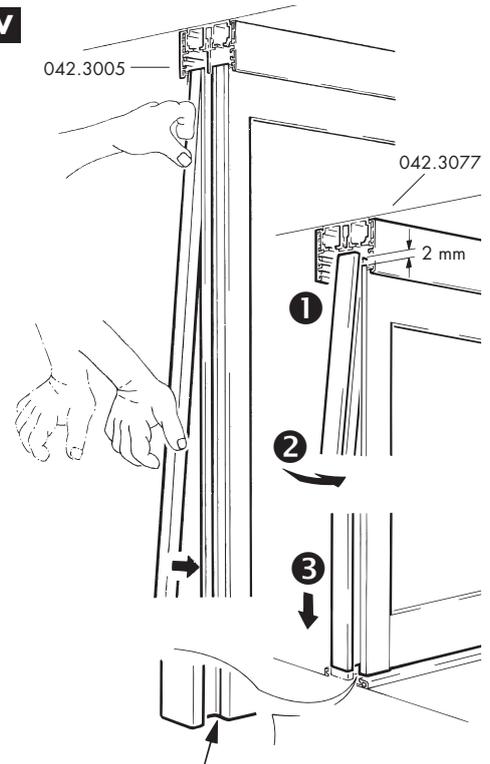
Türanschlag mittig / Door mounting centre / Pose de porte médiane



U



V





Einbaubeispiele / Mounting examples / Exemples de montage

