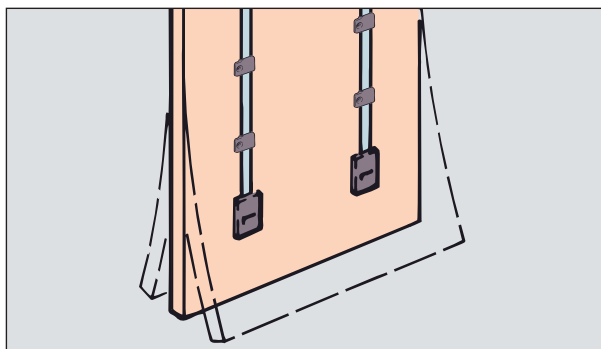
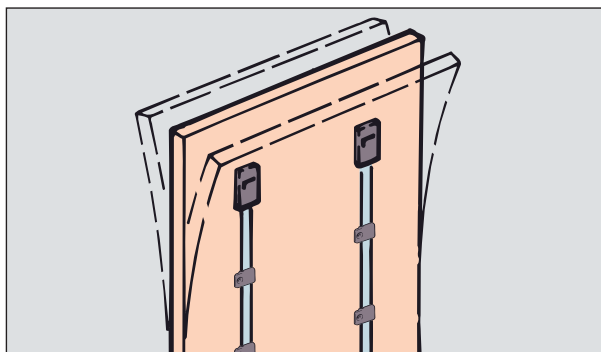


Garnitur/Set/Garniture

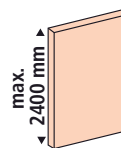
2 Türen Doors Portes	Typ S = KAM 1200-1799 mm Typ M = KAM 1800-2199 mm Typ L = KAM 2200-2400 mm	No. 053.3320.071 No. 053.3320.072 No. 053.3320.073	
	1x		1x
	1x		1x
	1x		1x
	1x		1x
	1x		1x
	1x		1x
	1x		1x
	1x		2x
	1x		1x
	1x		1x
	1x		4x
	1x		4x



Ausrichtbeschlag zur Stabilisierung von Schiebetüren bis 2400 mm Höhe. (Für Hartholz nicht geeignet)

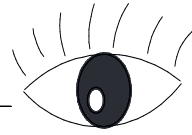
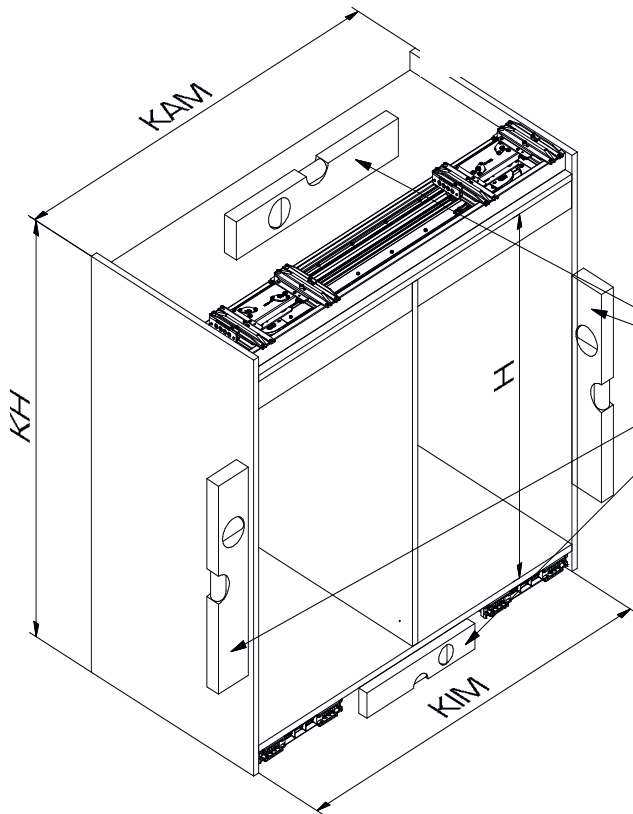
Straightening fitting for stabilising sliding doors up to 2400 mm high.
 (Not suitable for hard wood)

Ferrure de redressement pour la stabilisation de portes coulissantes d'une hauteur jusqu'à max. de 2400 mm.
 (Ne convient pas pour bois dur)



Garnitur/Set/Garniture

1 Tür Door Porte	No. 056.3027.084
	2x
	4x
	10x



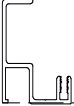




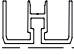

! Wichtig | Important | Importante !

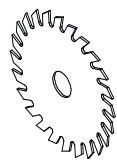
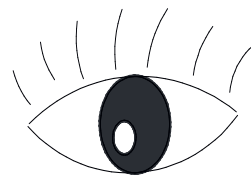
Werkzeug | Tool | Util

- ⊕ PZ: 2
- ⊖ SW: 3 / 4 / 5
- ⊗ TX: 25
- ⊖ No.:
- ⊖ SW: 8

- A Schienen-Set / Track set / Set de rails**
 Typ S: Art.No. 053.3321.180 = 1800mm
 Typ M: Art.No. 053.3321.220 = 2200mm
 Typ L: Art.No. 053.3321.240 = 2400mm

Zuschnitt | Cut to size | Coupe à longueur

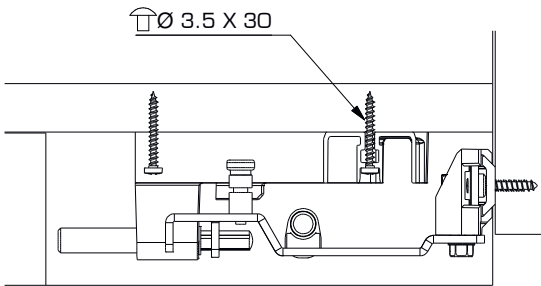
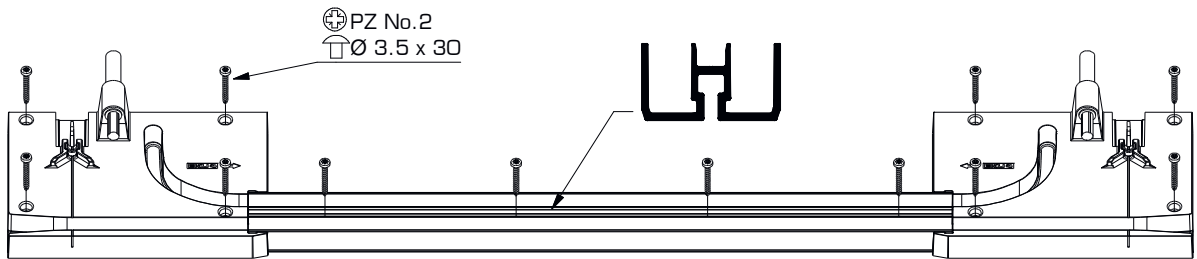
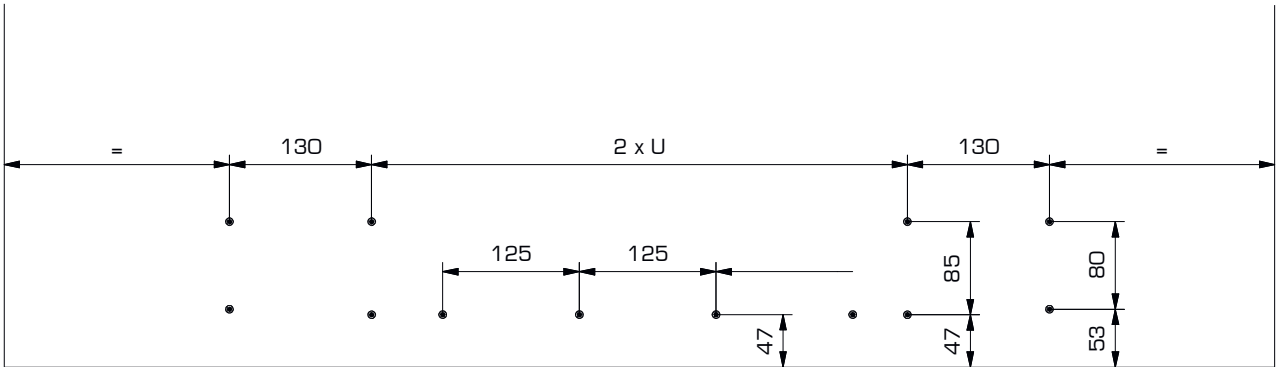
- ELS  1x L =
- EFP  1x L =
- DLS  1x L =
- TLP  2x L =
- EFS  4x L =
- DFS  1x L =
- TRP  2x L =



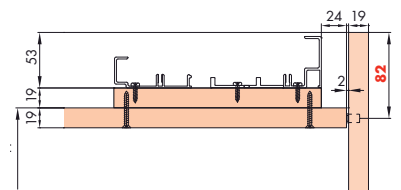
L =

hawa.com/planungshilfen
hawa.com/planningtools
hawa.com/aidesalaplanification

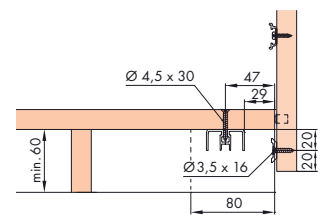
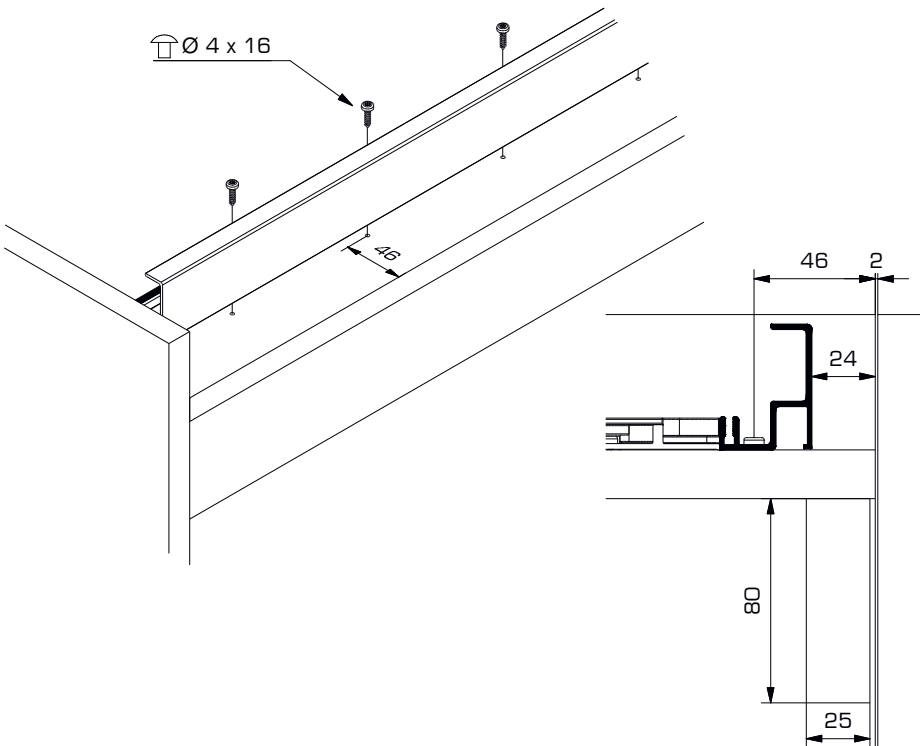
B Boden / Bottom / Sol

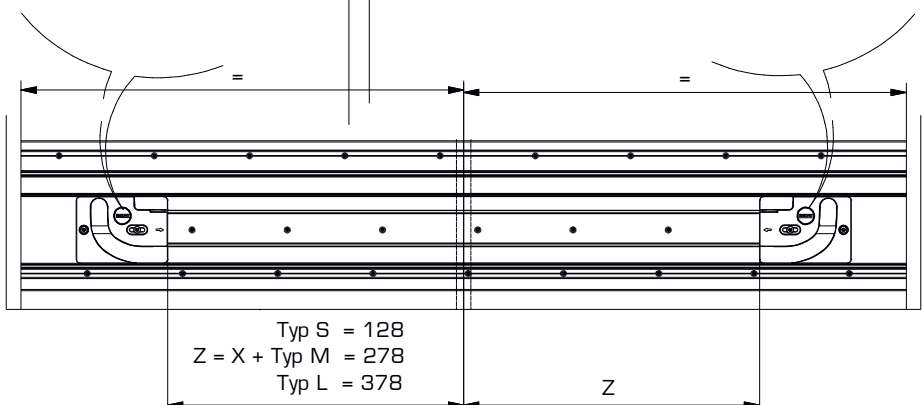
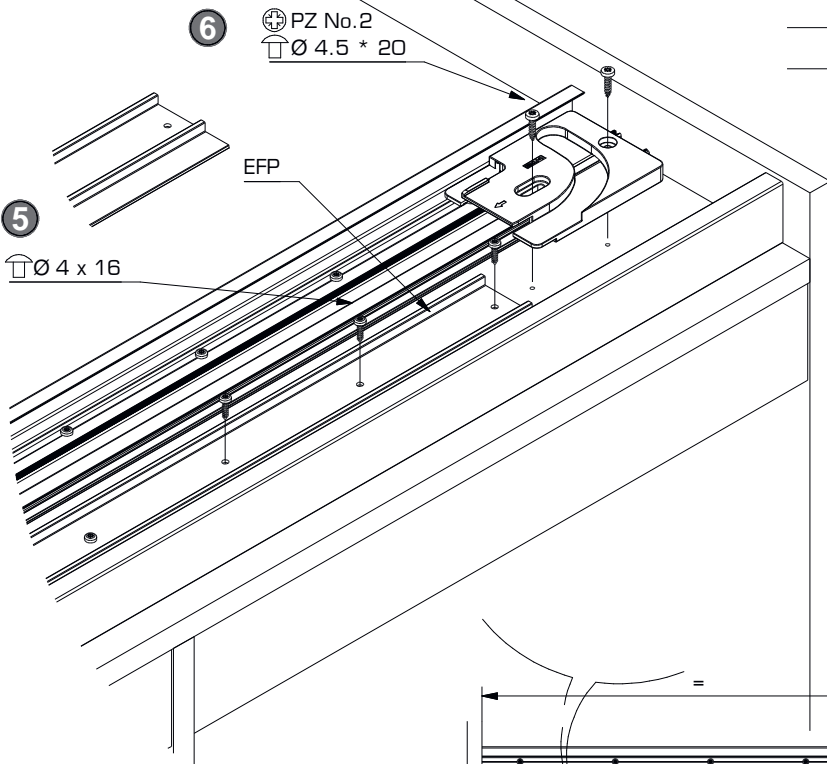
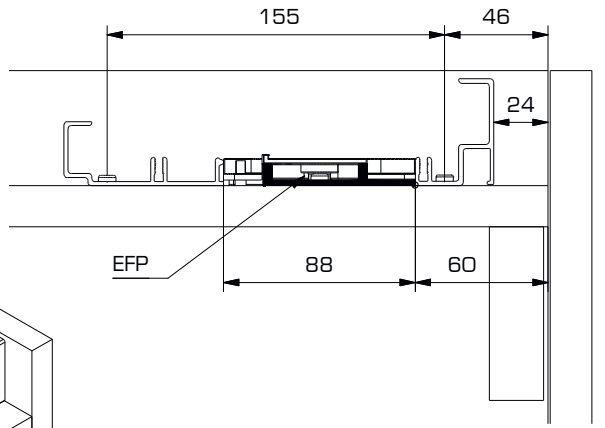
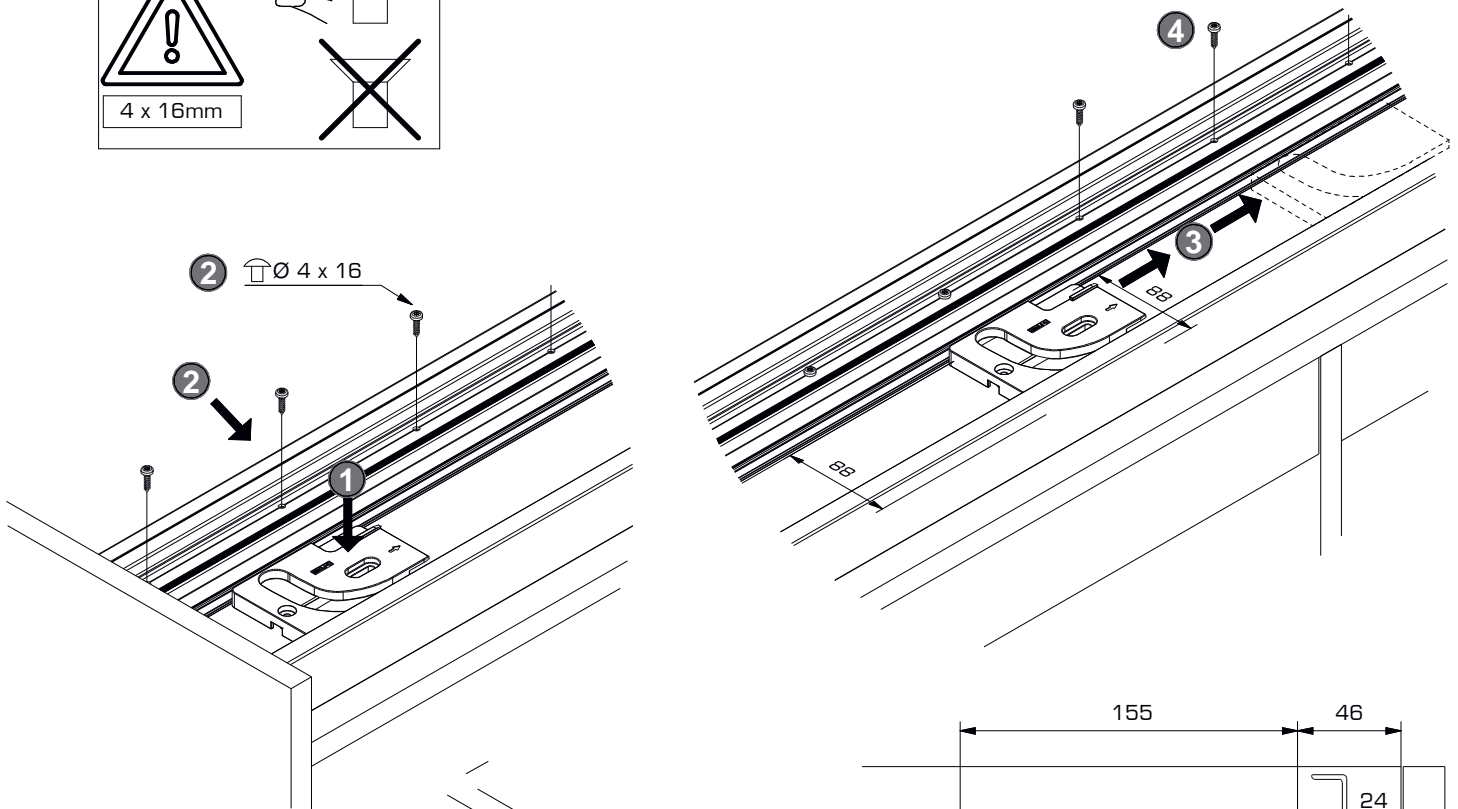
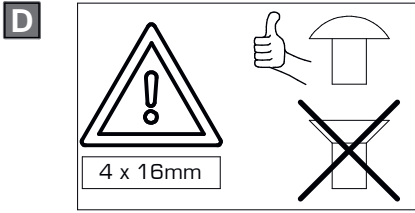


Variante | Variant | Variante

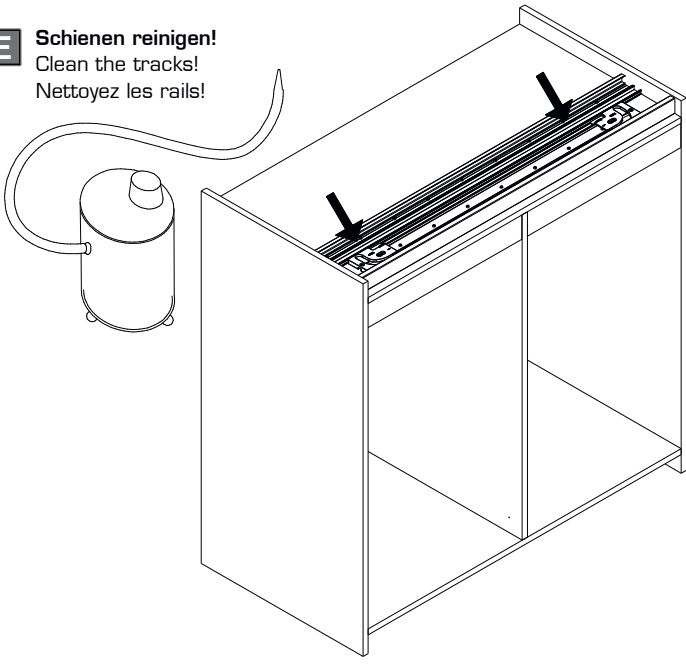


C Deckel / Cover plate / Couvercle

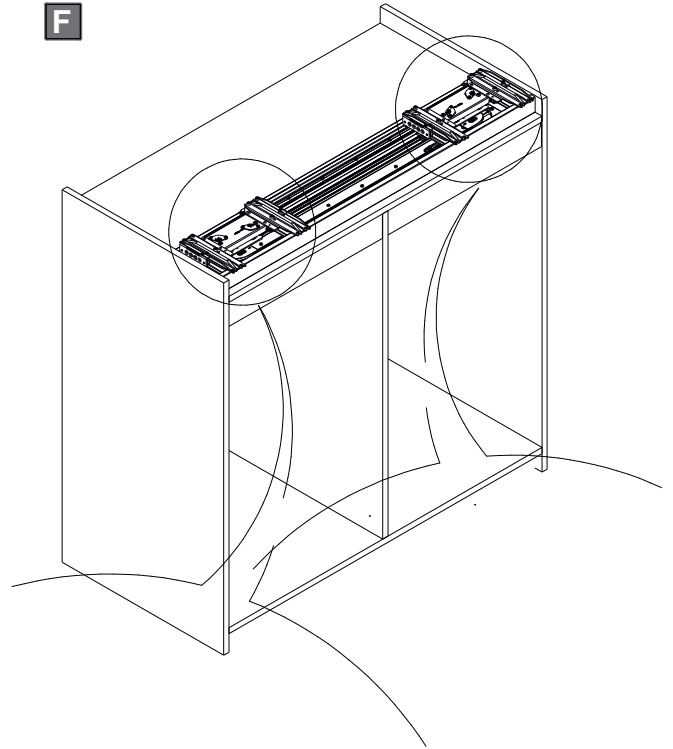




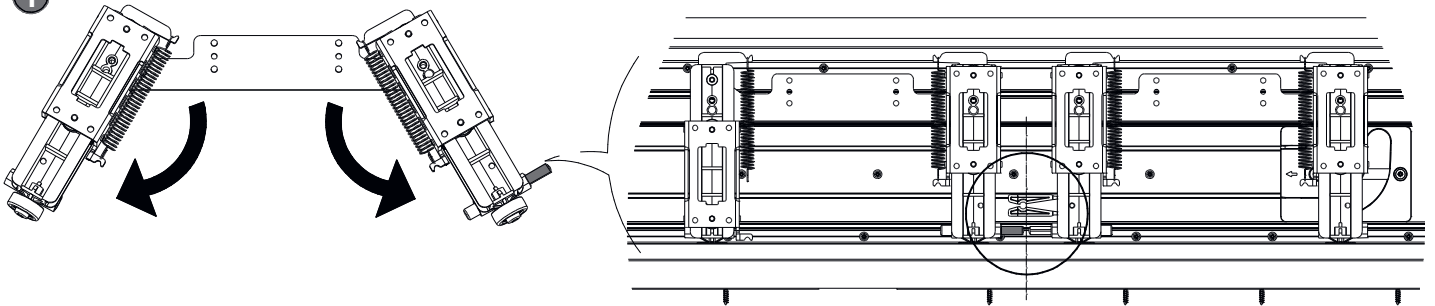
E Schienen reinigen!
Clean the tracks!
Nettoyez les rails!



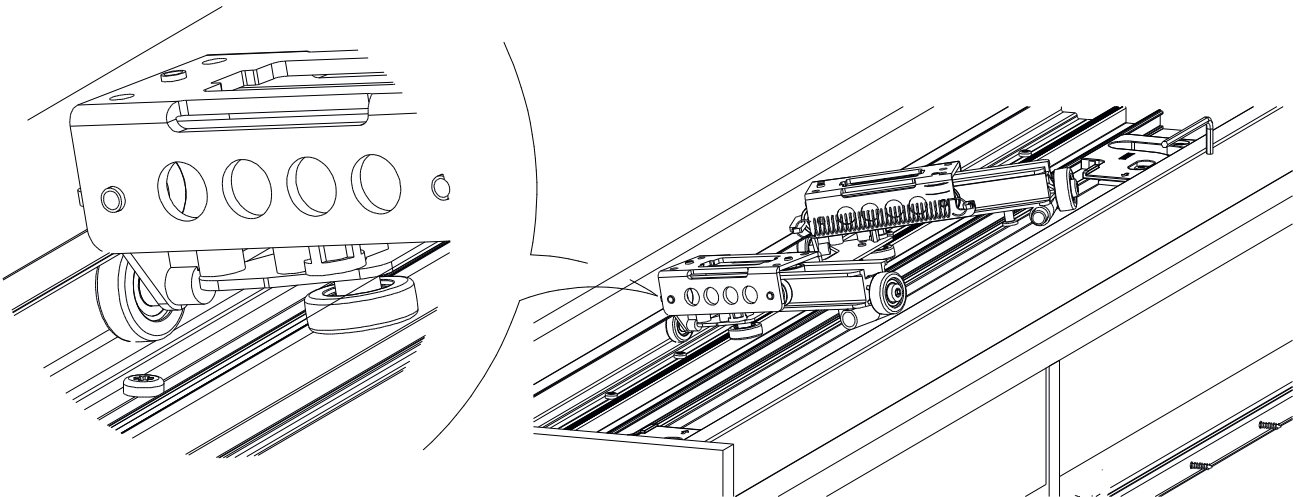
F



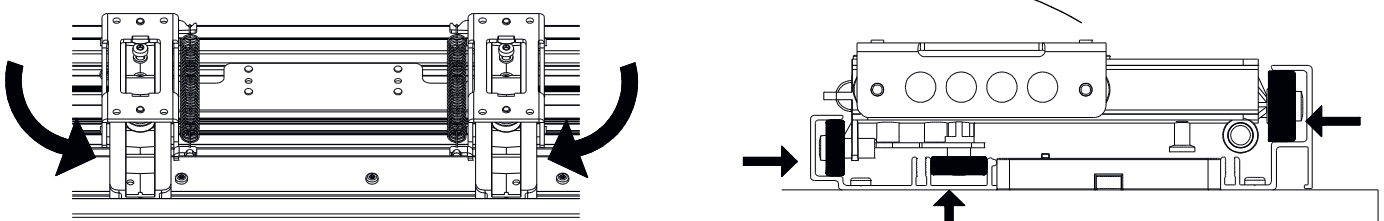
1

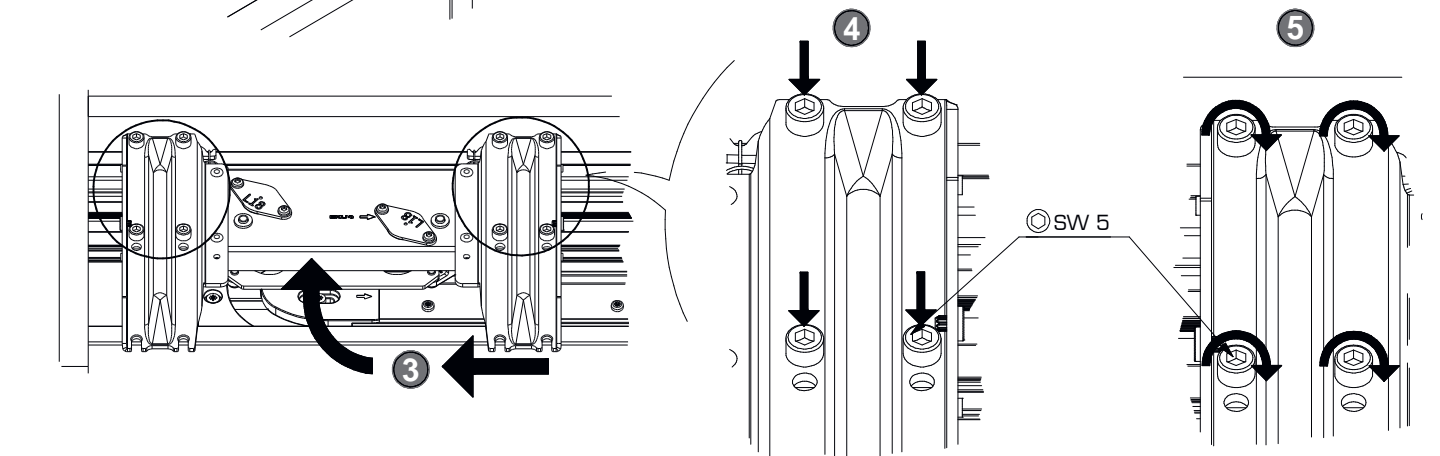
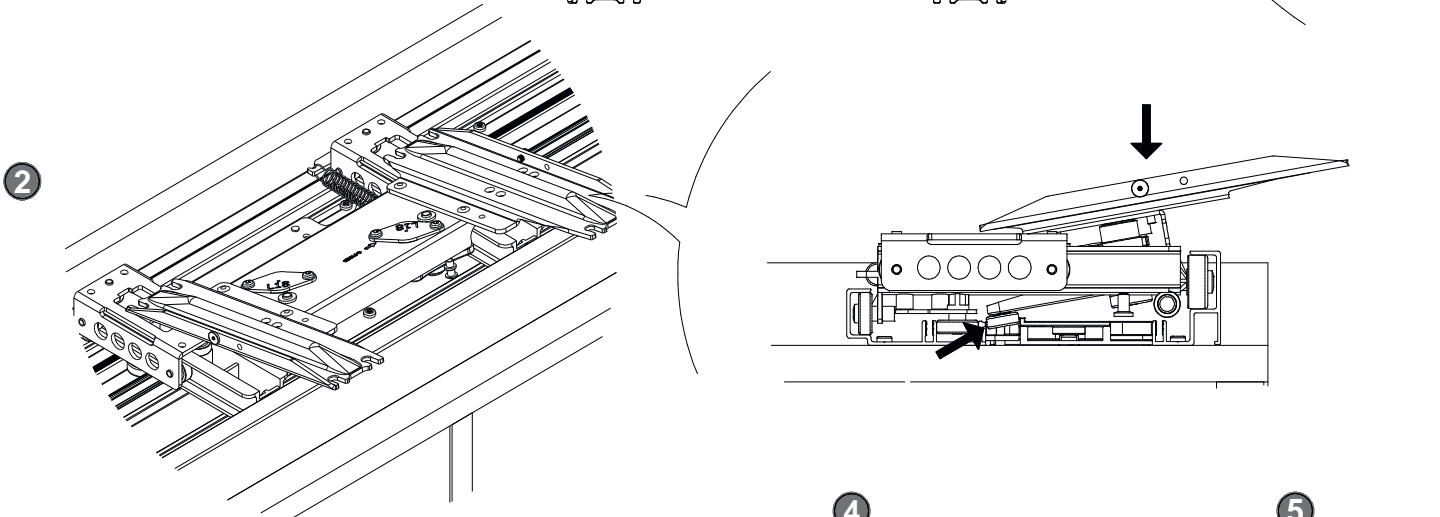
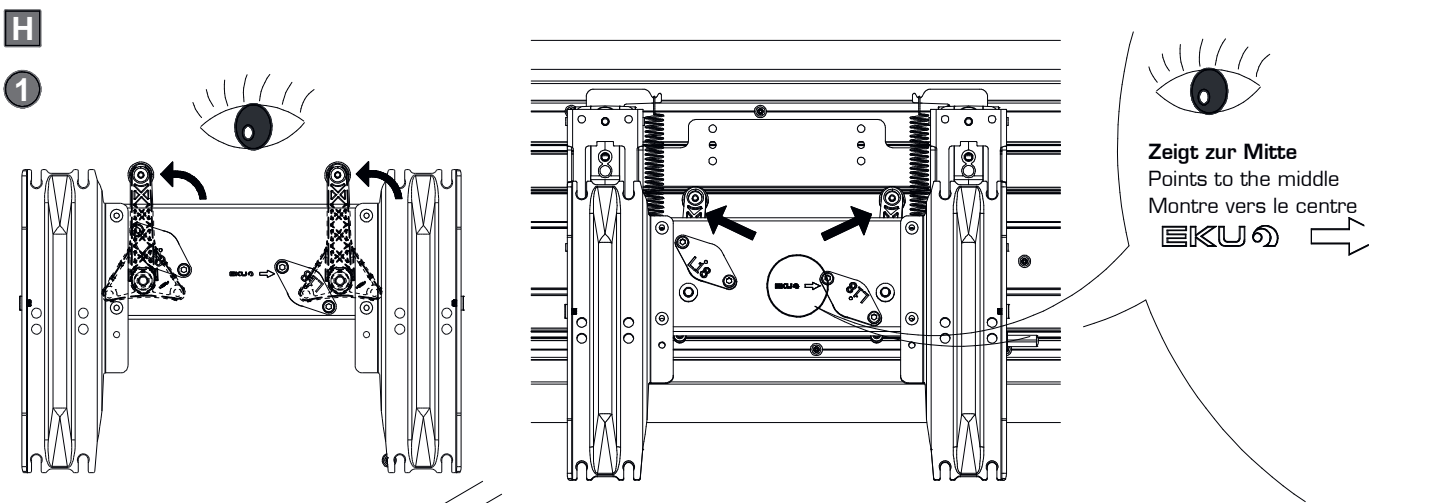
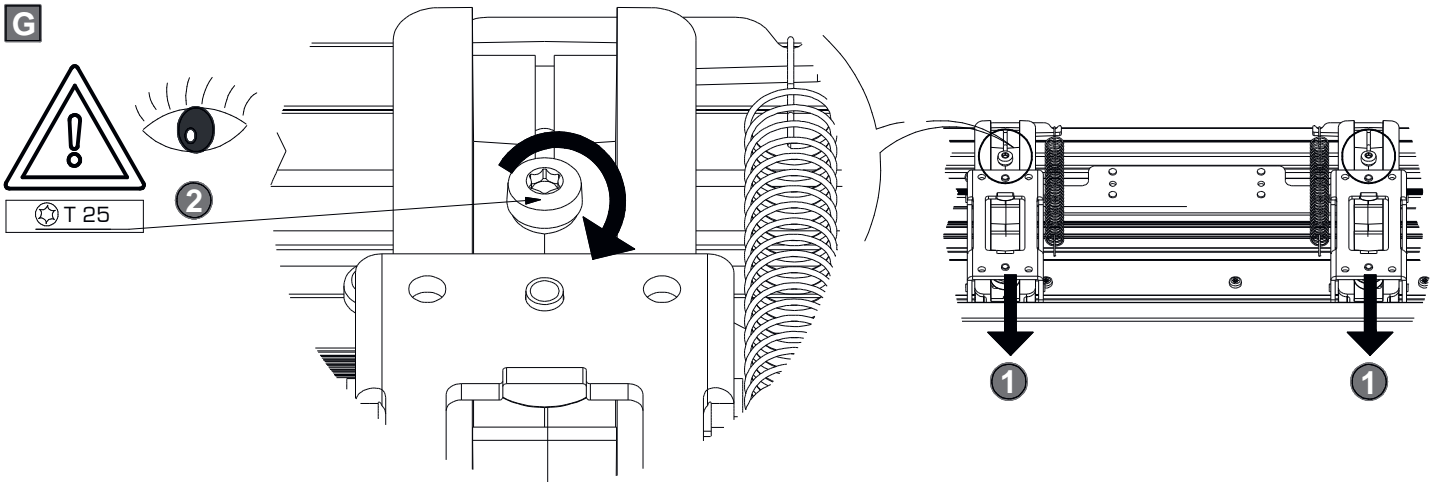


2

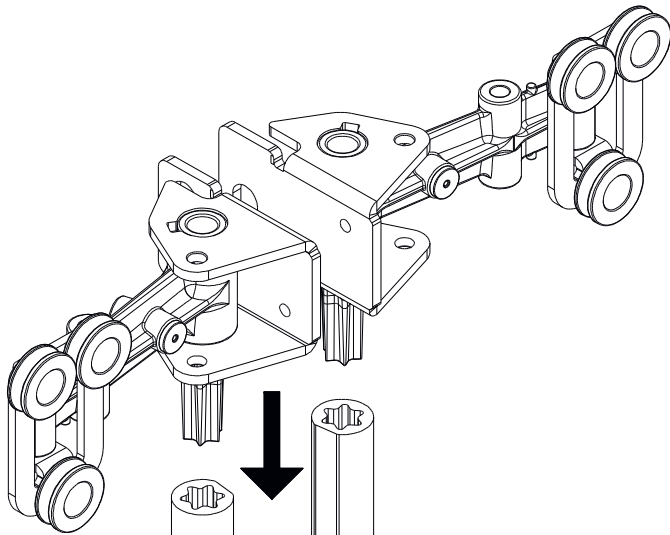


3



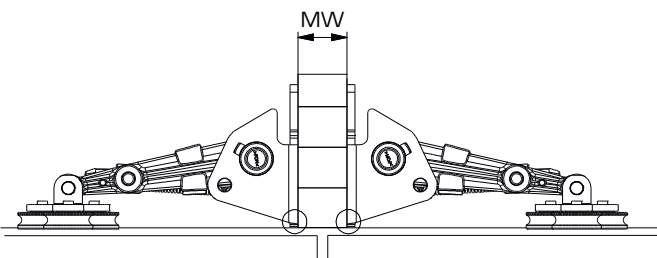
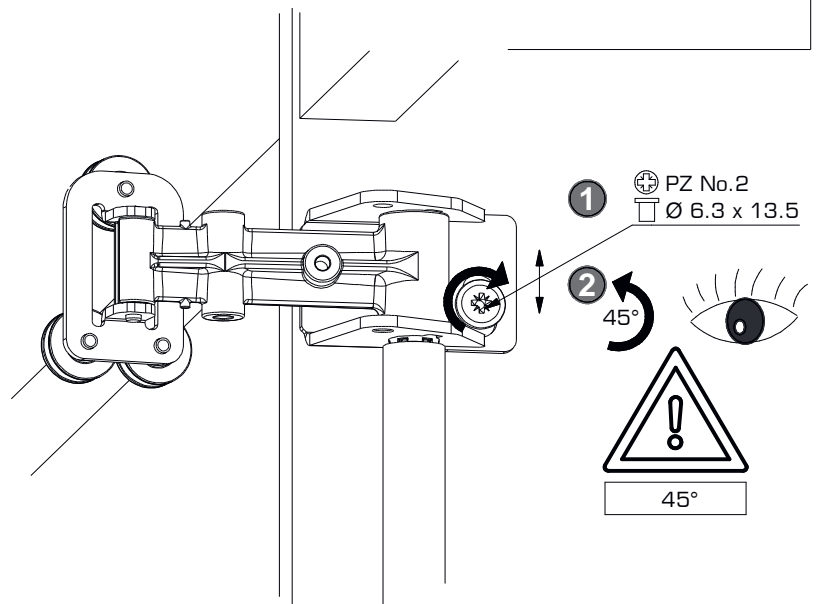
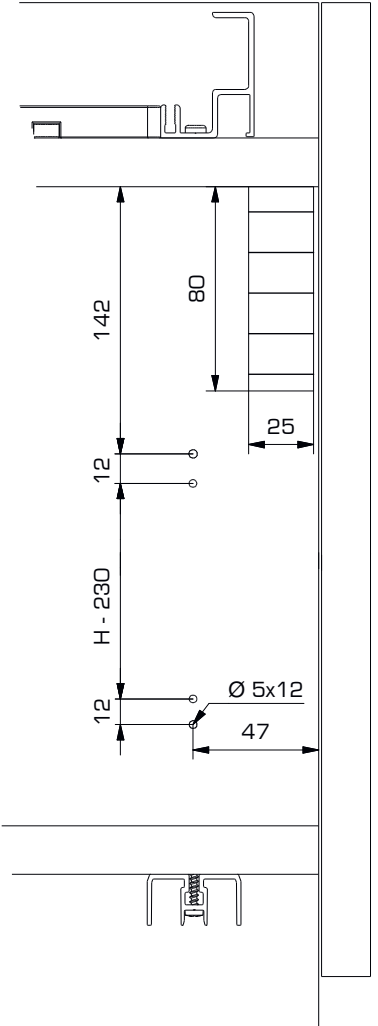
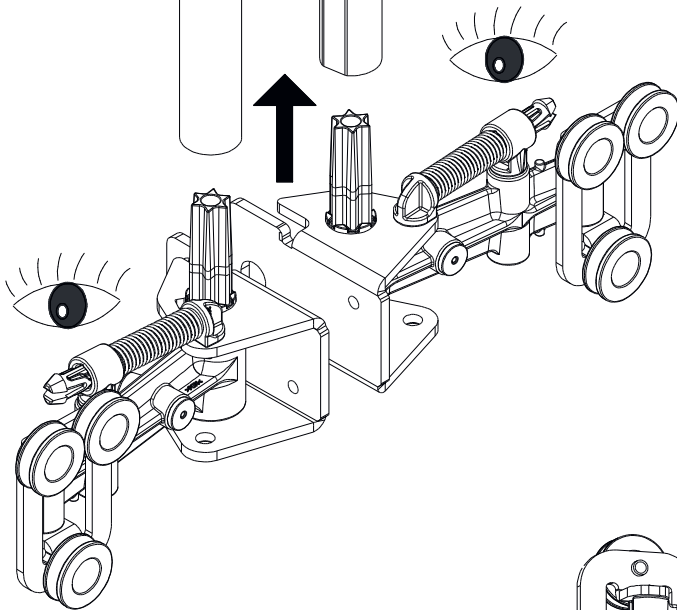


I

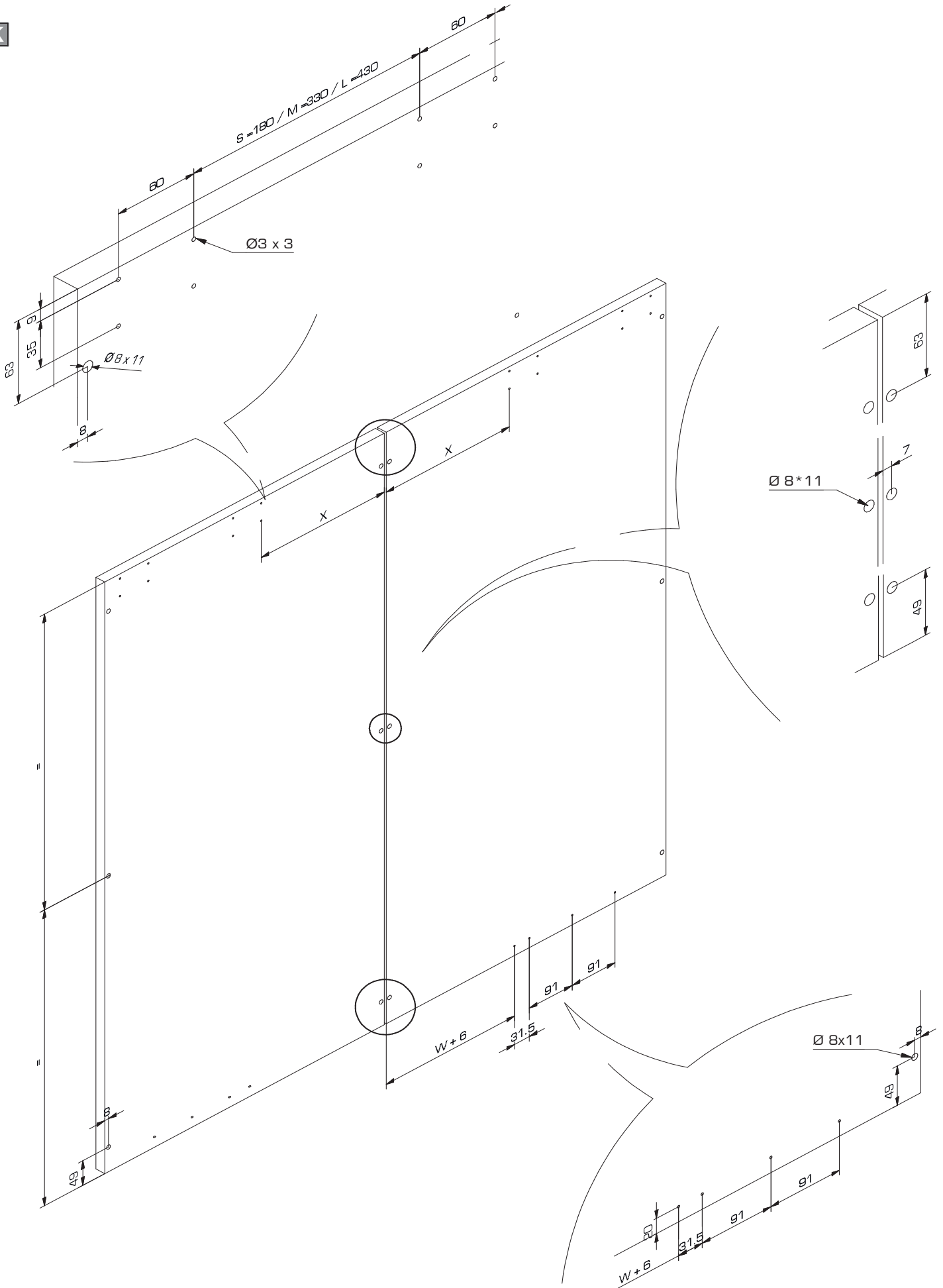


1x links
1x left
1x gauche

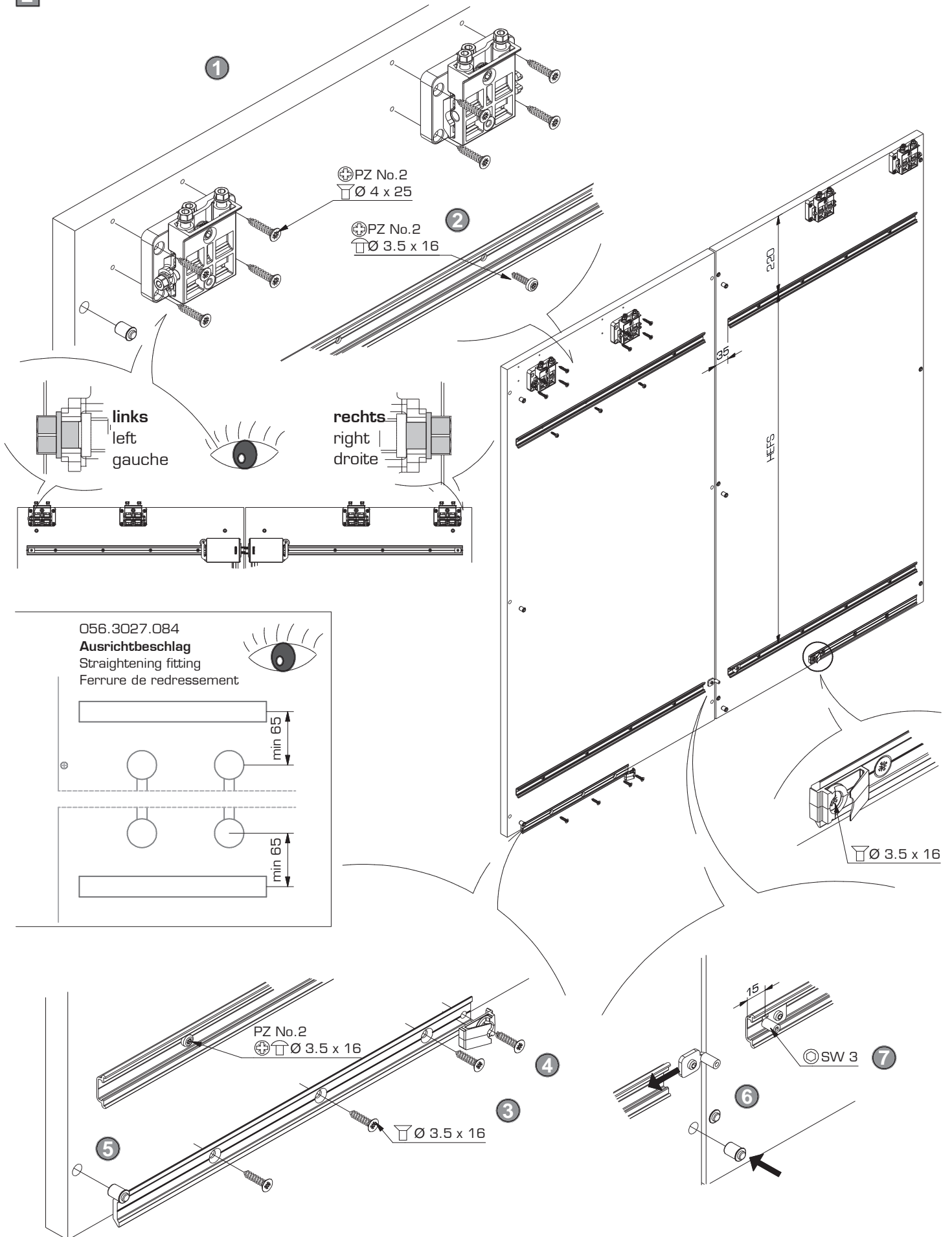
1x rechts
1x right
1x droite



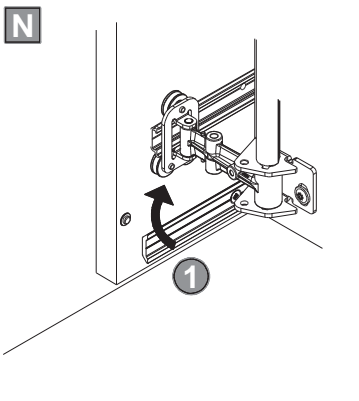
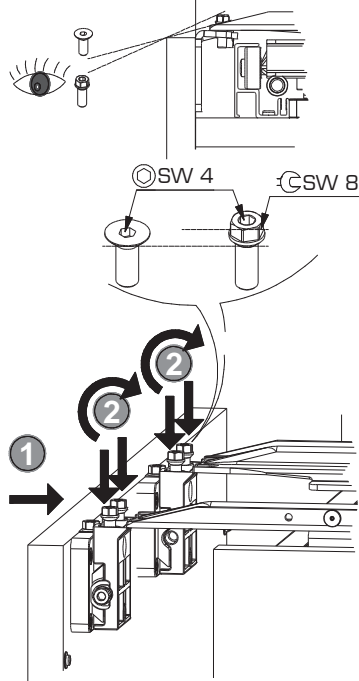
K



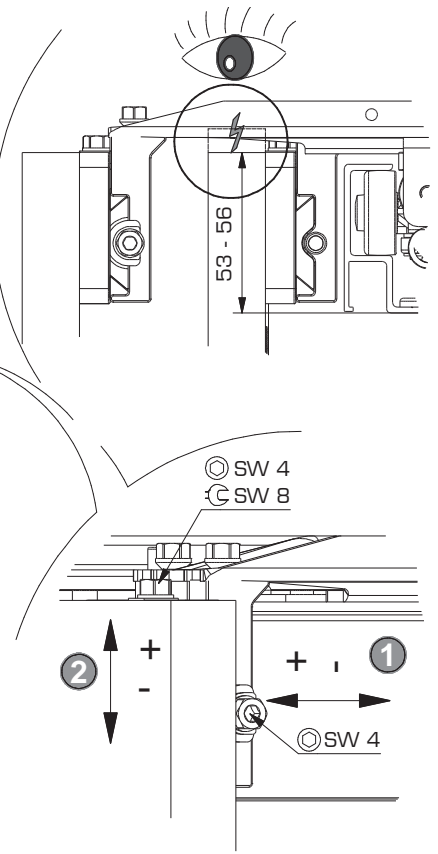
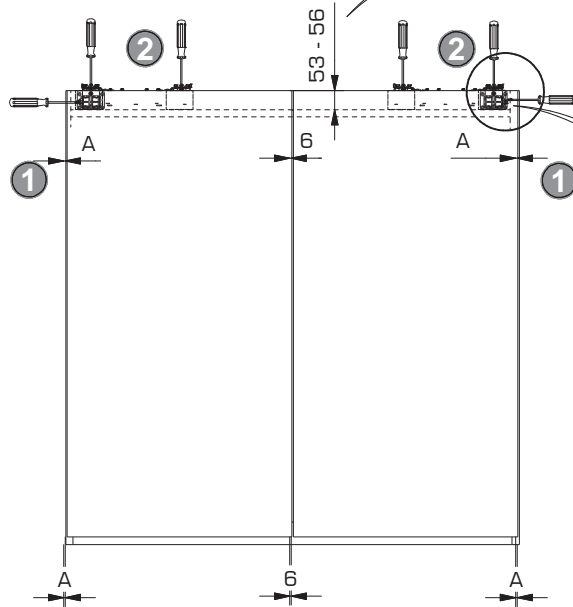
L



M Türe | Door | Porte



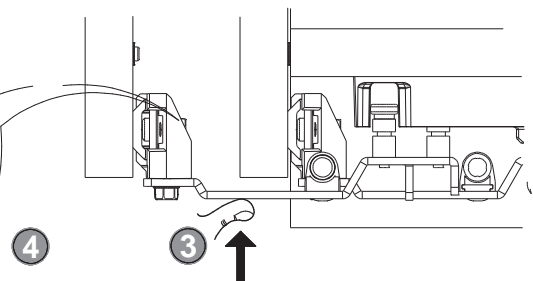
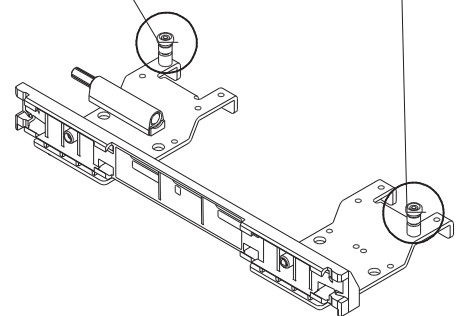
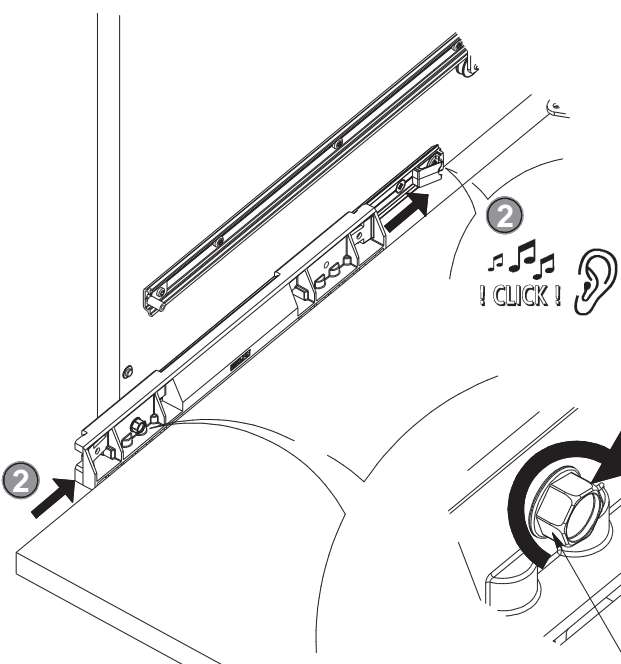
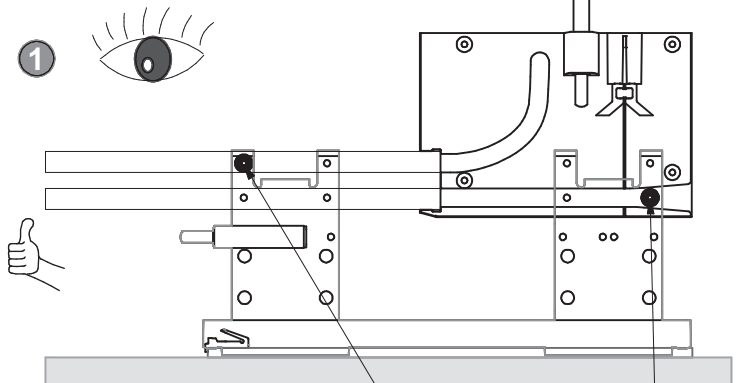
O Justieren | Adjust | Ajustez



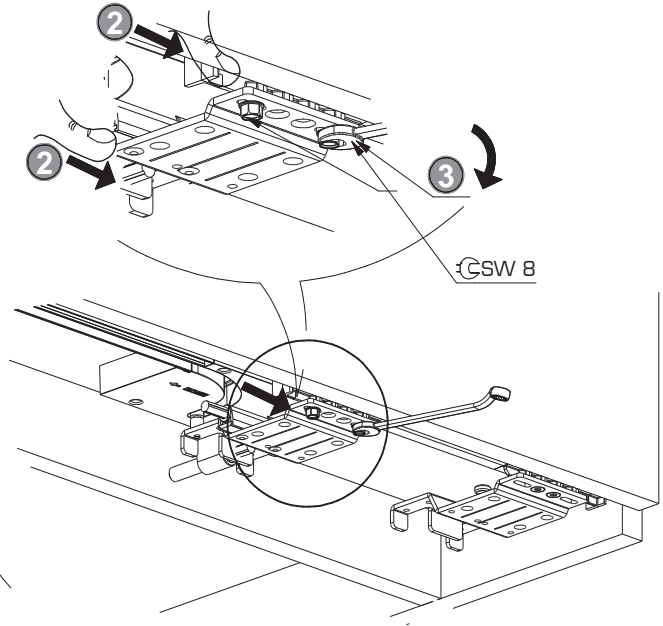
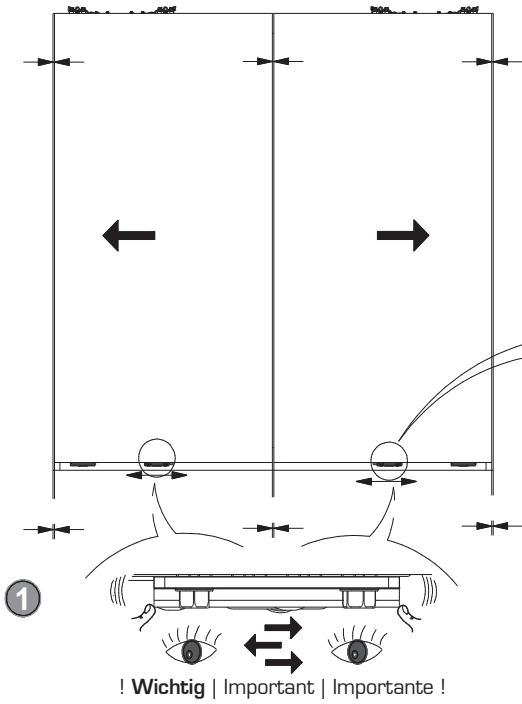
P

P - S

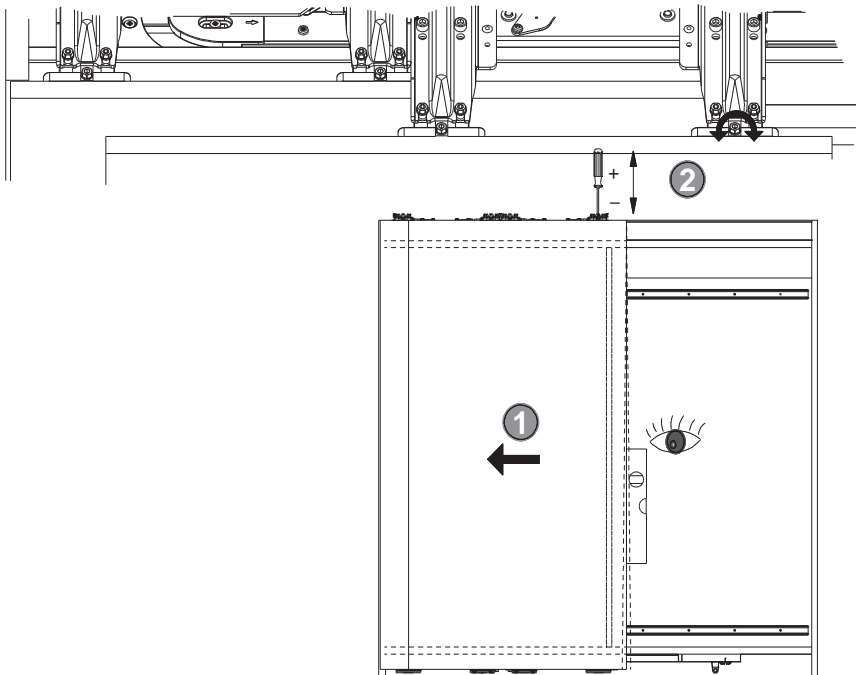
1x links 1x rechts
 1x left 1x right
 1x gauche 1x droite



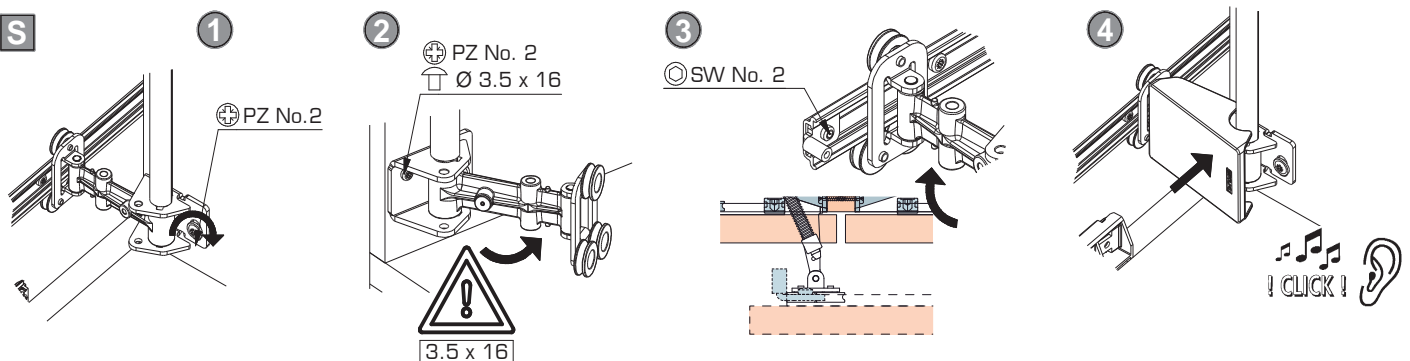
Q Türe schliessen / Close the door / Fermez la porte



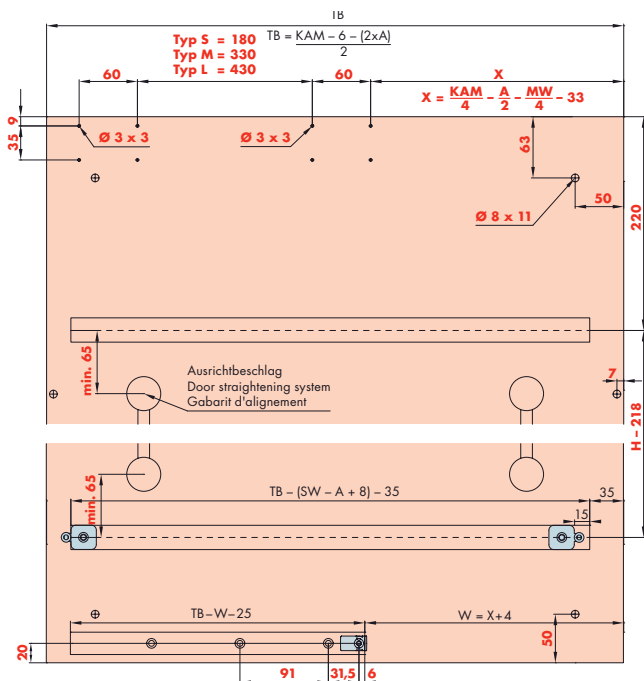
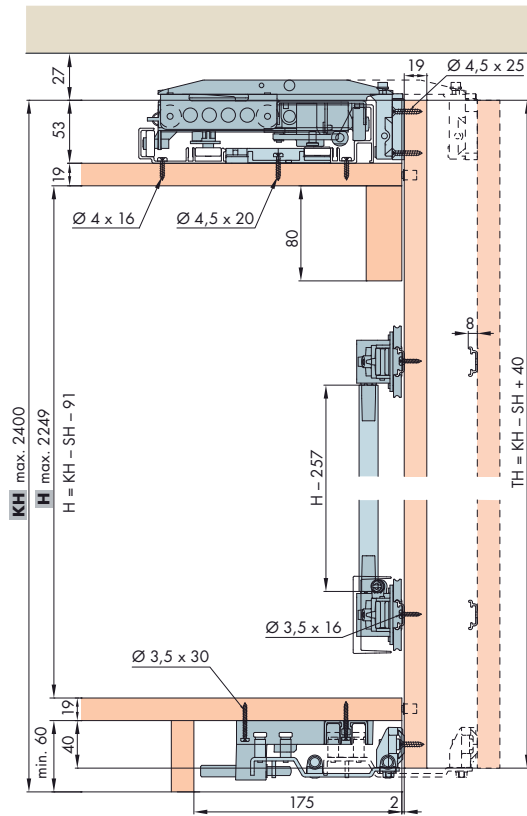
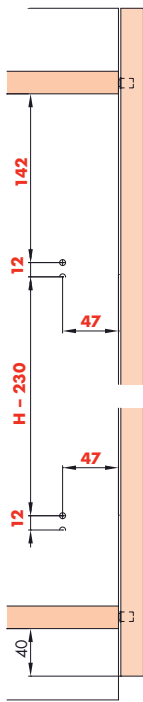
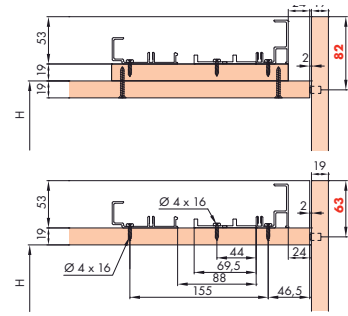
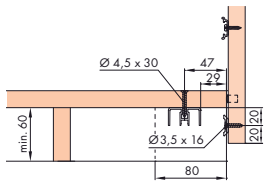
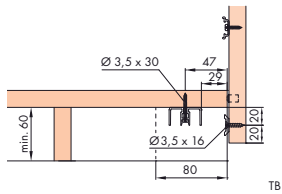
R



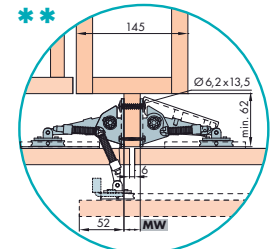
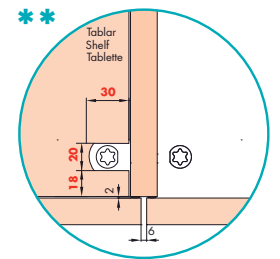
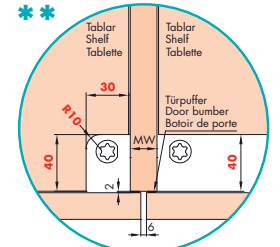
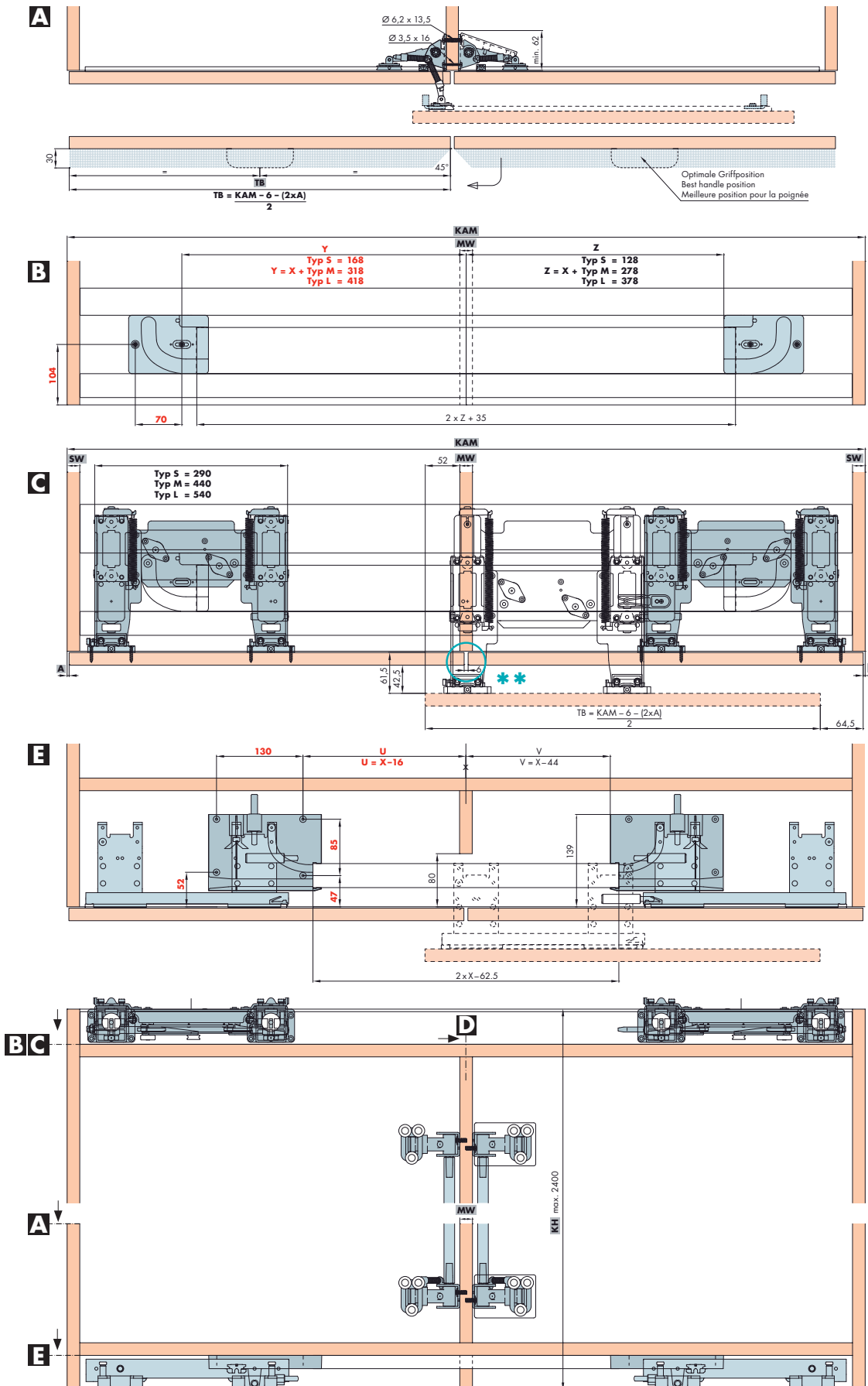
S



Einbaubeispiele | Mountin examples | Exemples de montage



Einbaubeispiele | Mountin examples | Exemples de montage



Mit Auszug/Schublade
With pull-out/drawer
Avec extension/tiroir