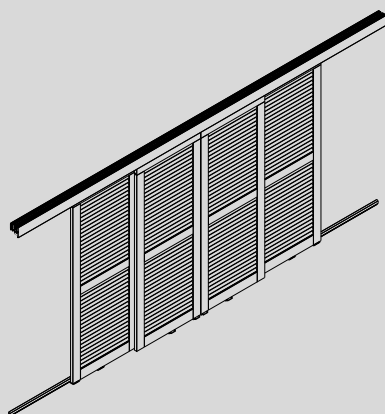


Hawa Frontslide100 A Symmetric 2+2 Hawa Frontslide 60 A Symmetric 2+2



Planungs- und Montageanleitung

Beschlag zum Schieben von 4 Holz-, Metall- oder Leichtmetall-Schiebeläden bis 40 kg / 70 kg, gleichzeitig nach links und rechts öffnend

Instructions de conception et de montage

Ferrure pour le coulissement de 4 volets coulissants en bois, métal ou métal léger pesant respectivement jusqu'à 40 kg / 70 kg, avec ouverture simultanée vers la gauche et vers la droite

Planning and installation instructions

Hardware for 4 sliding shutters made of wood, metal or aluminium weighing up to 40 kg (88 lbs.) / 70 kg (154 lbs.), opening simultaneously to the left and right

24987 c

Patente / Brevets / Patents

1 Inhaltsverzeichnis

Inhalt	Seite
2 Produktinformation	3
3 Abkürzungen, Symbole	8
4 Übersichten	
4.1 Übersicht: Hawa Frontslide 60 A Symmetric 2+2, Hawa Frontslide 100 A Symmetric 2+2	9
4.2 Übersicht: Positionsnummern	10
5 Planung	
5.1 Planung: Hawa Frontslide 60 A Symmetric 2+2	12
5.2 Planung: Winkeltragprofil Hawa Frontslide 60 A Symmetric 2+2	13
5.3 Planung: Hawa Frontslide 100 A Symmetric 2+2	14
5.4 Planung: Führungssituationen	15
6 Berechnung	
6.1 Berechnung: Schiebeladenbreite, Laufschiene und Führungsschiene	16
6.2 Berechnung: Zahnriemenlänge	16
6.3 Berechnung: Aufhängepunkte	17
6.4 Berechnung: Bohrungen Schiebeläden	19
6.5 Berechnung: Bohrungen untere Schiebeladenführung	22
7 Vormontage	
7.1 Vormontage: Schiebeläden	24
8 Montage	
8.1 Montage: Laufschiene	28
8.2 Montage: Führungsschiene	29
8.3 Montage: Schiebeläden	30
8.4 Montage: Umlenkrollen	35
8.5 Montage: Zahnriemen	36
8.6 Montage: Schienenpuffer	37
8.7 Montage: Klemmstücke für Zahnriemen	39
8.8 Montage: Mitnehmer	40
8.9 Montage: Verblendung	41
9 Demontage	
9.1 Demontage: Zahnriemenschloss, Mitnehmer	42
10 Optionales	
10.1 Optionales: Schliess- und Arretiermöglichkeiten Hawa Frontslide 60 A Symmetric 2+2	43
10.2 Optionales: Montage mit bauseitiger Hammerkopfschraube Typ 28/15	44
10.3 Optionales: Abdeckkappe	45
10.4 Optionales: Verbindungsstifte	45

2 Produktinformation

Bestimmungsgemässe Verwendung

Der Hawa Frontslide 60 A Symmetric 2+2 und Hawa Frontslide 100 A Symmetric 2+2 dient ausschliesslich als Sicht- und Sonnenschutz.

Bestimmungsgemässer Verwendungsort

Aussenbereich mit ländlichem Binnenlandklima, ohne speziell hohe Belastung durch Umweltverschmutzung und min. 20 km vom Meer entfernt.

Technische Daten

Hawa Frontslide 60 A Symmetric 2+2

Max. Gewicht pro Schiebeladen	40 kg
Min. Schiebeladenbreite	550 mm
Max. Schiebeladenbreite	1000 mm
Max. Schiebeladenhöhe	3200 mm
Schiebeladendicke	28–40 mm
Max. Anlagenbreite	6000 mm

Hawa Frontslide 100 A Symmetric 2+2

Max. Gewicht pro Schiebeladen	70 kg
Min. Schiebeladenbreite	600 mm
Max. Schiebeladenbreite	1000 mm
Max. Schiebeladenhöhe	3200 mm
Schiebeladendicke	28–40 mm
Max. Anlagenbreite	6000 mm

Zertifikate sind unter www.hawa.com abrufbar.

Artikelnummer

Artikel werden mit einer 5-stelligen Nummer bezeichnet.

Allgemeine Hinweise

Die Montage wird am Beispiel des Hawa Frontslide 60 A Symmetric 2+2 gezeigt. Abweichende Arbeitsschritte für Hawa Frontslide 100 A Symmetric 2+2 sind entsprechend gekennzeichnet.

Das Dokument «Sicherheitshinweise» (22991) ist integraler Bestandteil dieser Planungs- und Montageanleitung.

Führen Sie nach Abschluss der Montage eine Funktionskontrolle durch.

Nach der Funktionskontrolle ist dem Endnutzer die Anleitung, sowie das Dokument «Sicherheitshinweise» (22991) zu übergeben.

Es gelten metrische Abmessungen – Zollangaben sind nur zur Information.

Anleitungen aufbewahren, Ersatz unter www.hawa.com.

Risiko- und Restrisiko

Vom Beschlag geht kein Risiko- oder Restrisiko aus.

Entsorgung

Die Werkstoffe, Zubehör und Verpackung sollen einer umweltgerechten Wiederverwertung zugeführt werden.

1 Sommaire

Contenu	Page
2 Informations sur les produits	5
3 Abréviations, symboles	8
4 Aperçus généraux	
4.1 Aperçu général: Hawa Frontslide 60 A Symmetric 2+2, Hawa Frontslide 100 A Symmetric 2+2	9
4.2 Aperçu général: numéros de position	10
5 Planification	
5.1 Planification: Hawa Frontslide 60 A Symmetric 2+2	12
5.2 Planification: profil porteur en équerre pour système Hawa Frontslide 60 A Symmetric 2+2	13
5.3 Planification: Hawa Frontslide 100 A Symmetric 2+2	14
5.4 Planification: situations de guidage	15
6 Calcul	
6.1 Calcul: largeur du volet coulissant, rail de roulement et rail de guidage	16
6.2 Calcul: longueur de la courroie dentée	16
6.3 Calcul: points de suspension	17
6.4 Calcul: perçages du volet coulissant	19
6.5 Calcul: perçages du guide inférieur du volet coulissant	22
7 Prémontage	
7.1 Prémontage: volets coulissants	24
8 Montage	
8.1 Montage: rail de roulement	28
8.2 Montage: rail de guidage	29
8.3 Montage: volets coulissants	30
8.4 Montage: Poulie mobile et réglable	35
8.5 Montage: courroie dentée	36
8.6 Montage: butée de rail	37
8.7 Montage: Pièce de serrage pour courroie dentée	39
8.8 Montage: entraîneur	40
8.9 Montage: cache	41
9 Démontage	
9.1 Démontage: serrure à courroie dentée, entraîneur	42
10 En option	
10.1 En option: possibilités de fermeture et de blocage Hawa Frontslide 60 A Symmetric 2+2	43
10.2 En option: montage avec vis à tête rectangulaire avec angles abattus de type 28/15 du client	44
10.3 En option: cache de recouvrement	45
10.4 En option: goujons de raccordement	45

2 Informations sur les produits

Utilisation conforme aux dispositions

Les systèmes Hawa Frontslide 60 A Symmetric 2+2 et Hawa Frontslide 100 A Symmetric 2+2 servent exclusivement de protection contre la vue et le soleil.

Lieu d'utilisation conforme aux dispositions

Espaces extérieurs exposés à un climat continental de région non côtière, non soumis à des sollicitations particulièrement fortes en matière de pollution environnementale et situés à une distance d'au moins 20 km de la mer.

Données techniques

Hawa Frontslide 60 A Symmetric 2+2		Hawa Frontslide 100 A Symmetric 2+2	
Poids max. par volet coulissant	40 kg	Poids max. par volet coulissant	70 kg
Largeur min. de volet coulissant	550 mm	Largeur min. de volet coulissant	600 mm
Largeur max. de volet coulissant	1000 mm	Largeur max. de volet coulissant	1000 mm
Hauteur max. de volet coulissant	3200 mm	Hauteur max. de volet coulissant	3200 mm
Épaisseur de volet coulissant	28–40 mm	Épaisseur de volet coulissant	28–40 mm
Largeur max. de l'installation	6000 mm	Largeur max. de l'installation	6000 mm

Certificats consultables sur le site Internet www.hawa.com.

Numéros d'articles

Les articles sont désignés par un numéro à 5 chiffres.

Indications d'ordre général

Le montage est décrit à partir de l'exemple du système Hawa Frontslide 60 A Symmetric 2+2. Les étapes de travail spécifiques aux Hawa Frontslide 100 A Symmetric 2+2 sont repérées en conséquence.

Le document « Consignes de sécurité » (22991) fait partie intégrante de ces instructions de planification et de montage. Une fois le montage effectué, procéder à un contrôle de fonctionnement. Après ce contrôle de fonctionnement, les instructions de planification et de montage, ainsi que le document « Consignes de sécurité » (22991) doivent être remis à l'utilisateur final.

Les dimensions applicables sont métriques – les dimensions en pouces ne sont fournies qu'à titre informatif.

Conserver ces instructions ; en cas de perte, il est possible d'en obtenir un nouvel exemplaire sur le site Internet www.hawa.com.

Risques et risques résiduels

Cette ferrure n'occasionne aucun risque, ni aucun risque résiduel.

Élimination

Les matériaux, les accessoires et les emballages doivent être soumis à un recyclage conforme aux impératifs écologiques.

1 Table of contents

Contents		Page
2	Product information	7
3	Abbreviations, symbols	8
4	Overviews	
4.1	Overview: Hawa Frontslide 60 A Symmetric 2+2, Hawa Frontslide 100 A Symmetric 2+2	9
4.2	Overview: position numbers	10
5	Planning	
5.1	Planning: Hawa Frontslide 60 A Symmetric 2+2	12
5.2	Planning: Angled profile support for Hawa Frontslide 60 A Symmetric 2+2	13
5.3	Planning: Hawa Frontslide 100 A Symmetric 2+2	14
5.4	Planning: Guide situations	15
6	Calculation	
6.1	Calculation: Sliding shutter width, top track and bottom guide channel	16
6.2	Calculation: Toothed belt length	16
6.3	Calculation: Suspension points	17
6.4	Calculation: Drill holes, sliding shutter	19
6.5	Calculation: Drill holes, bottom sliding shutter guide	22
7	Pre-assembly	
7.1	Pre-assembly: Sliding shutters	24
8	Assembly	
8.1	Assembly: Top track	28
8.2	Assembly: Bottom guide channel	29
8.3	Assembly: Sliding shutters	30
8.4	Assembly: Deflection roller	35
8.5	Assembly: Toothed belt	36
8.6	Assembly: track stop	37
8.7	Assembly: Clamping piece for toothed belt	39
8.8	Assembly: driver	40
8.9	Assembly: Cover	41
9	Disassembling	
9.1	Disassembly: Toothed belt lock, actuator	42
10	Optional	
10.1	Optional: Locking and securing options Hawa Frontslide 60 A Symmetric 2+2	43
10.2	Optional: Assembly using hammer head bolts type 28/15 provided by the customer	44
10.3	Optional: Cover cap	45
10.4	Optional: Connecting pins	45

2 Product information

Intended use

The Hawa Frontslide 60 A Symmetric 2+2 and Hawa Frontslide 100 A Symmetric 2+2 serves exclusively as a privacy screen and sun protection.

Intended place of use

External area with a rural inland climate, no particularly high pollution burden and at least 20 km (12.4 mi) away from the sea.

Technical data

Hawa Frontslide 60 A Symmetric 2+2		Hawa Frontslide 100 A Symmetric 2+2	
Max. weight per sliding shutter	40 kg (88 lbs.)	Max. weight per sliding shutter	70 kg (154 lbs.)
Min. sliding shutter width	550 mm (1'9 $\frac{21}{32}$ ")	Min. sliding shutter width	600 mm (1'11 $\frac{5}{8}$ ")
Max. sliding shutter width	1000 mm (3'3 $\frac{3}{8}$ ")	Max. sliding shutter width	1000 mm (3'3 $\frac{3}{8}$ ")
Max. sliding shutter height	3200 mm (10'6")	Max. sliding shutter height	3200 mm (10'6")
Sliding shutter thickness	28–40 mm (1 $\frac{1}{8}$ " -1 $\frac{19}{32}$ ")	Sliding shutter thickness	28–40 mm (1 $\frac{1}{8}$ " -1 $\frac{19}{32}$ ")
Max. installation width	6000 mm (19'8 $\frac{7}{32}$ ")	Max. installation width	6000 mm (19'8 $\frac{7}{32}$ ")

Certificates are available for downloading at www.hawa.com.

Article number

Articles are identified by a 5-digit number.

General notes

Installation is illustrated using a Hawa Frontslide 60 A Symmetric 2+2 as an example. Deviating work steps for Hawa Frontslide 100 A Symmetric 2+2 are indicated accordingly.

The document "Safety Notes" (22991) is an integral component of these planning and installation instructions. Carry out a function check when installation is complete. Hand over the instructions and the "Safety Notes" document (22991) to the end user after the function check.

Metric measurements apply – those in inches are for information only.

Retain the instructions. Replacements available from www.hawa.com.


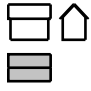





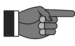
Risk and residual risk

The hardware does not pose a risk or residual risk.

Disposal

Materials, accessories and packaging should be recycled in an environmentally friendly manner.

3 Abkürzungen, Symbole / Abréviations, symboles / Abbreviations, symbols

AB	DE Anlagebreite / FR Largeur d'installation / EN Installation width
FS	DE Führungsschiene / FR Rail de guidage / EN Bottom guide channel
LMB	DE Lichtmassbreite / FR Largeur intérieure / EN Inside width
LS	DE Laufschiene / FR Rail de roulement / EN Top track
M	DE Konstruktionsmasse / FR Dimensions de la structure EN Design dimension
P	DE Schiebeladenüberschneidung / FR Chevauchement des volets coulissants EN Sliding shutter overlap
SLB	DE Schiebeladenbreite / FR Largeur de volet coulissant / EN Sliding shutter width
	DE Vorderansicht / FR Vue de face / EN Front view
	DE Draufsicht / FR Vue de dessus / EN Top view
	DE Seitenansicht / FR Vue de côté / EN Side view
	DE Detail / FR Détails / EN Details
	DE Ansichtsseite / FR Vue en projection / EN View side
	DE Werkzeugnummer, Werkzeugart / FR Numéro d'outil, type d'outil EN Tool number, tool type
	DE Reinigen / FR Nettoyage / EN Cleaning
	DE Praxisbezogene Informationen und Tipps / FR Informations et astuces pratiques EN Practical information and tips

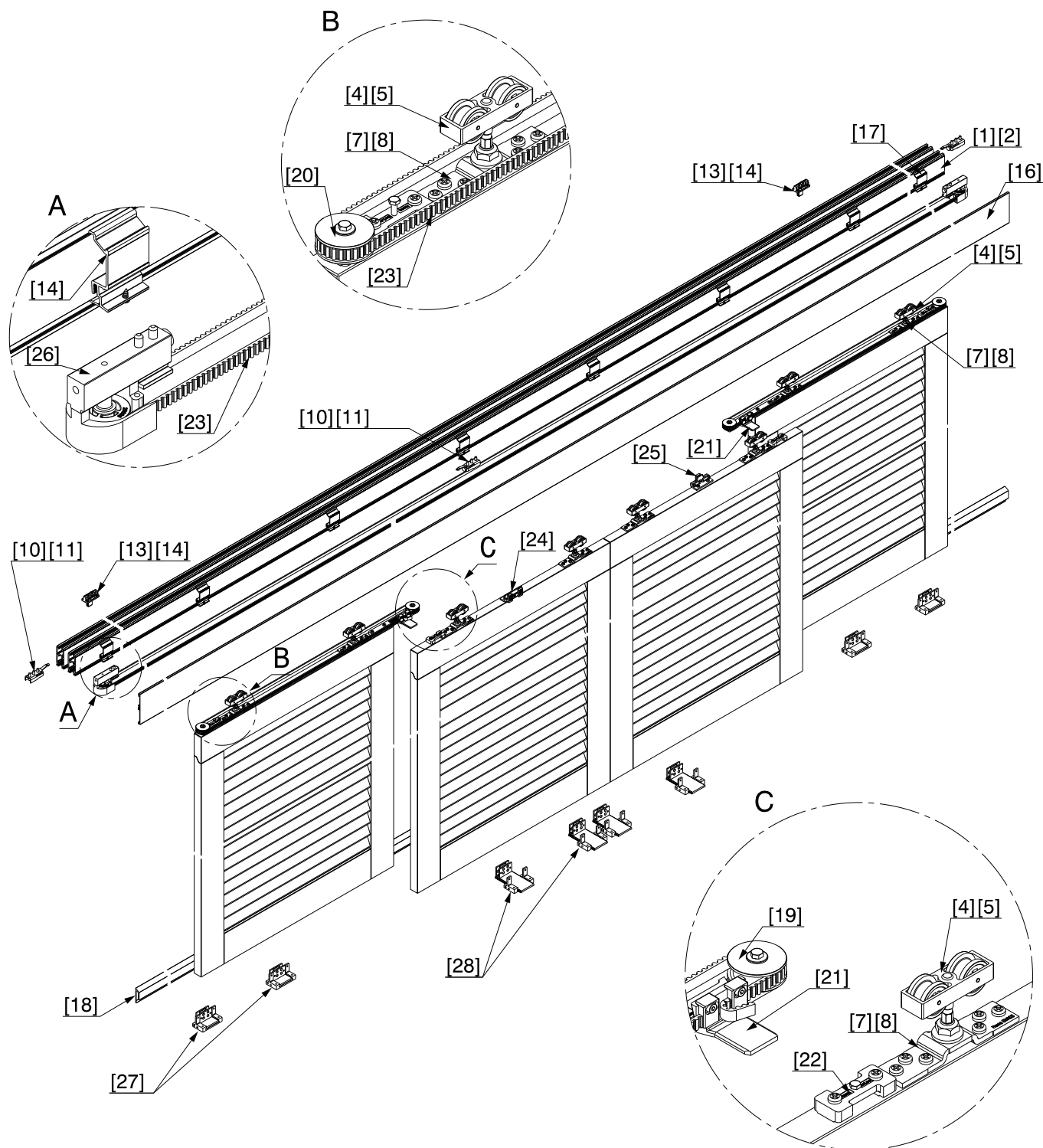
4 Übersichten / Aperçus généraux / Overviews

4.1

DE Übersicht: Hawa Frontslide 60 A Symmetric 2+2, Hawa Frontslide 100 A Symmetric 2+2

FR Aperçu général: Hawa Frontslide 60 A Symmetric 2+2, Hawa Frontslide 100 A Symmetric 2+2

EN Overview: Hawa Frontslide 60 A Symmetric 2+2, Hawa Frontslide 100 A Symmetric 2+2

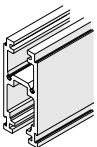
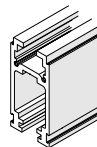
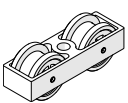
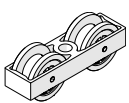
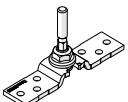
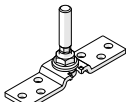
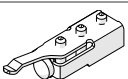
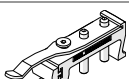
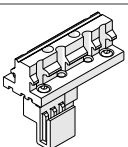
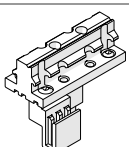


4.2

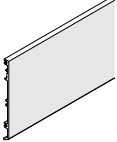
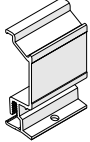
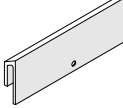
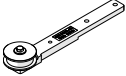
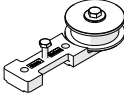
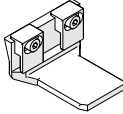
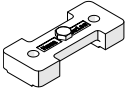
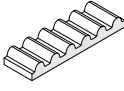
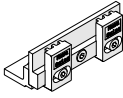
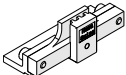
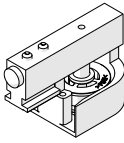
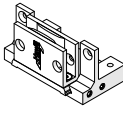
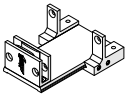
DE	Übersicht: Positionsnummern
FR	Aperçu général: numéros de position
EN	Overview: position numbers

Hawa Frontslide 60 A Symmetric 2+2

Hawa Frontslide 100 A Symmetric 2+2

[1]  24795 24796 24839	[2]  24797 24798 24840	
[4]  17119	[5]  24552	
[7]  24562	[8]  24564	
[10]  17027	[11]  24834	
[13]  24777	[14]  25059	

Hawa Frontslide 60 A Symmetric 2+2
Hawa Frontslide 100 A Symmetric 2+2

<p>[16]  24808 □ 24810 □ 24809 □ 24811 □ 24845 □</p>	<p>[17]  24767</p>	<p>[18]  24460 24462</p>
<p>[19]  20139</p>	<p>[20]  20140</p>	<p>[21]  20141</p>
<p>[22]  20246</p>	<p>[23]  20208</p>	<p>[24]  20352</p>
<p>[25]  20353</p>	<p>[26]  24793</p>	<p>[27]  24543</p>
<p>[28]  24544</p>		

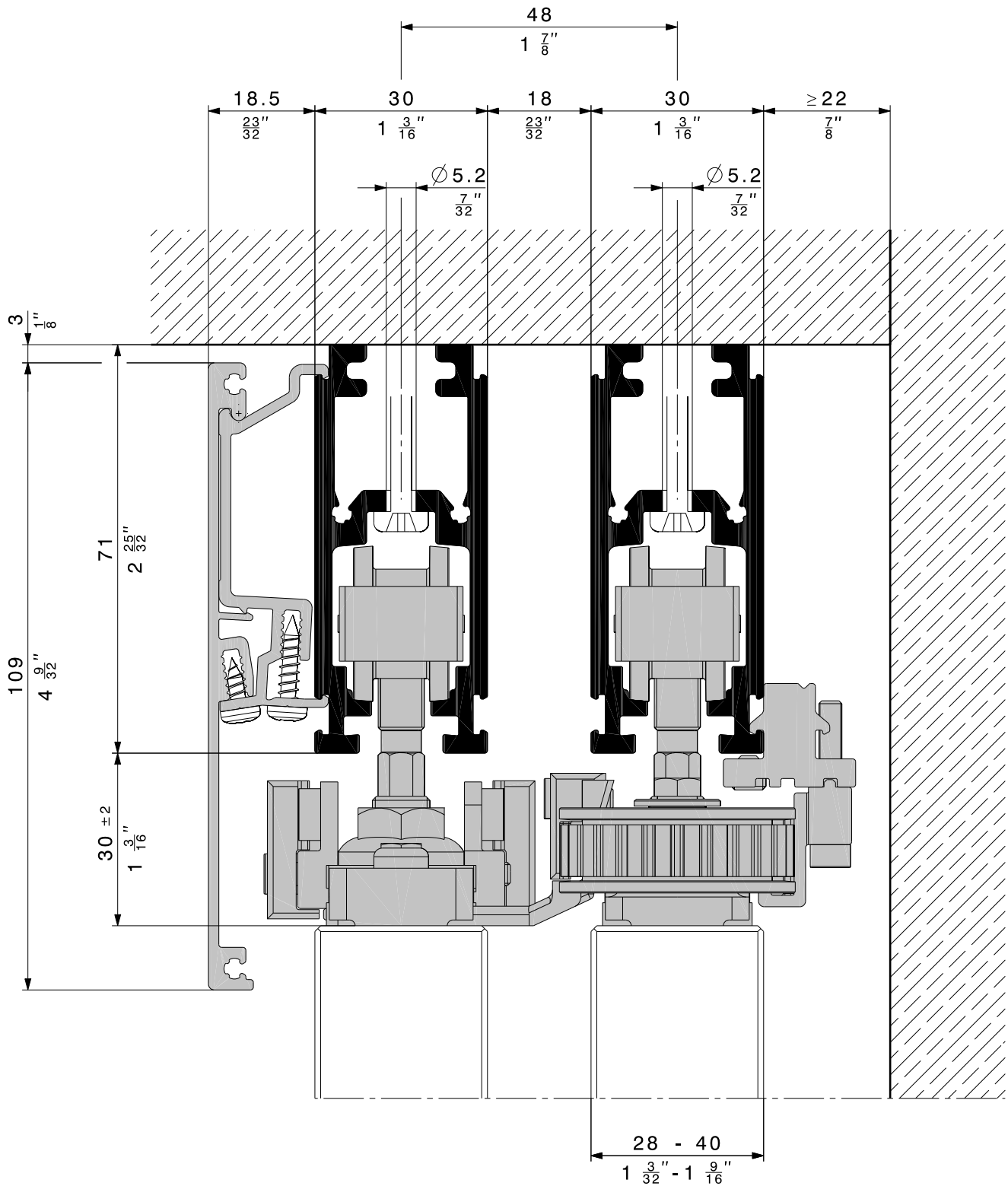
5 Planung / Planification / Planning

5.1

DE **Planung: Hawa Frontslide 60 A Symmetric 2+2**

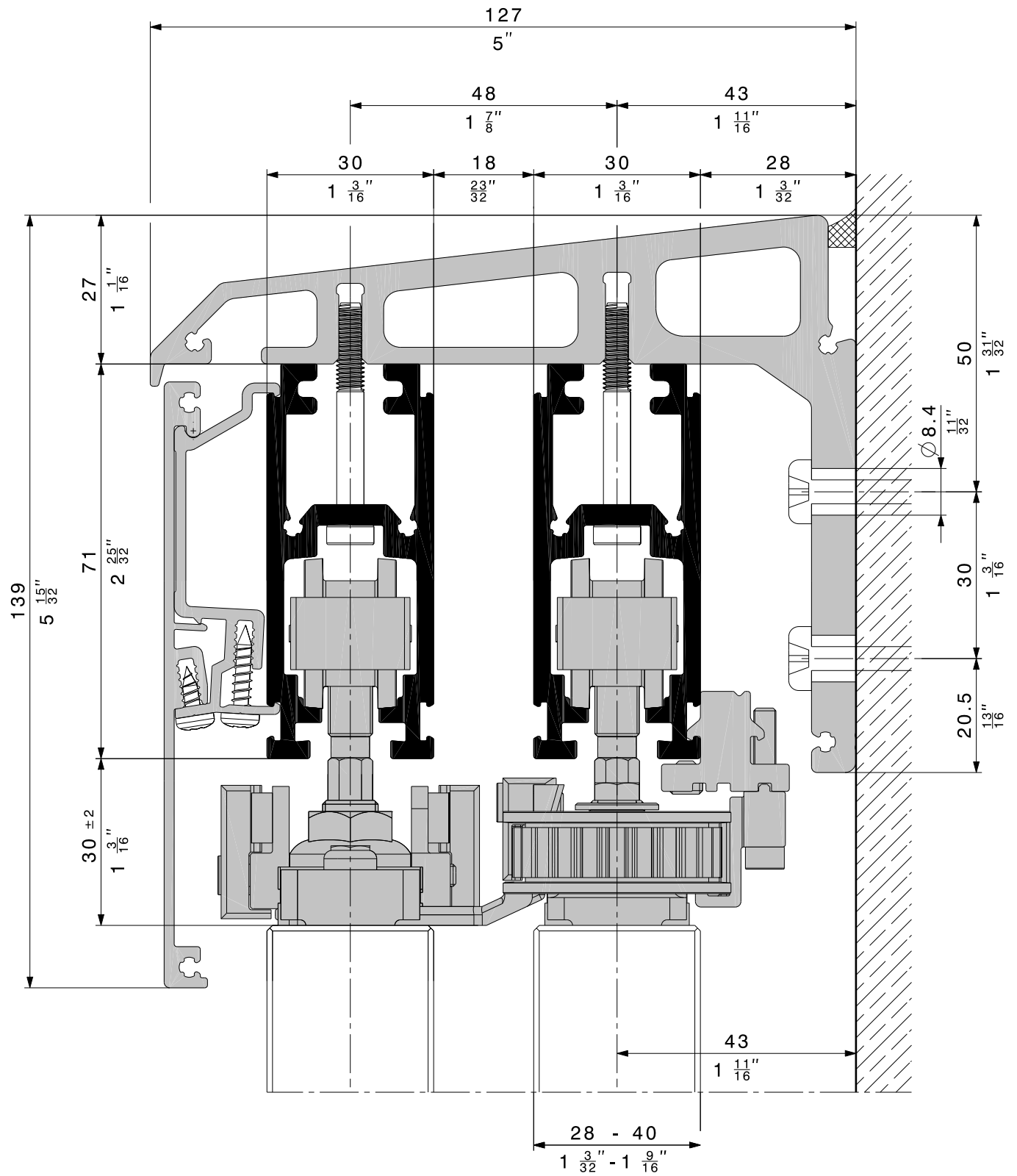
FR **Planification: Hawa Frontslide 60 A Symmetric 2+2**

EN **Planning: Hawa Frontslide 60 A Symmetric 2+2**



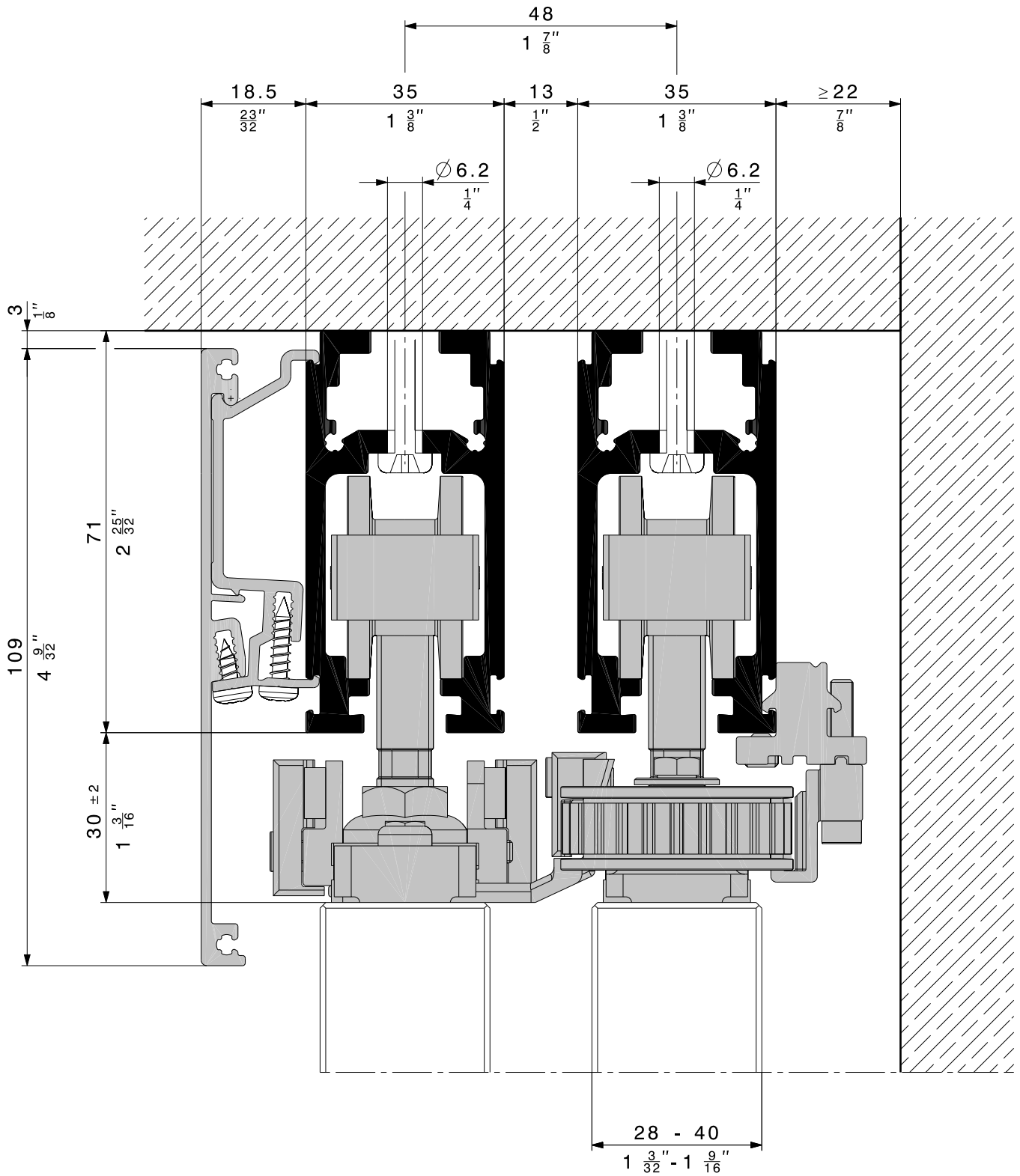
5.2

DE	Planung: Winkeltragprofil Hawa Frontslide 60 A Symmetric 2+2
FR	Planification: profil porteur en équerre pour système Hawa Frontslide 60 A Symmetric 2+2
EN	Planning: Angled profile support for Hawa Frontslide 60 A Symmetric 2+2



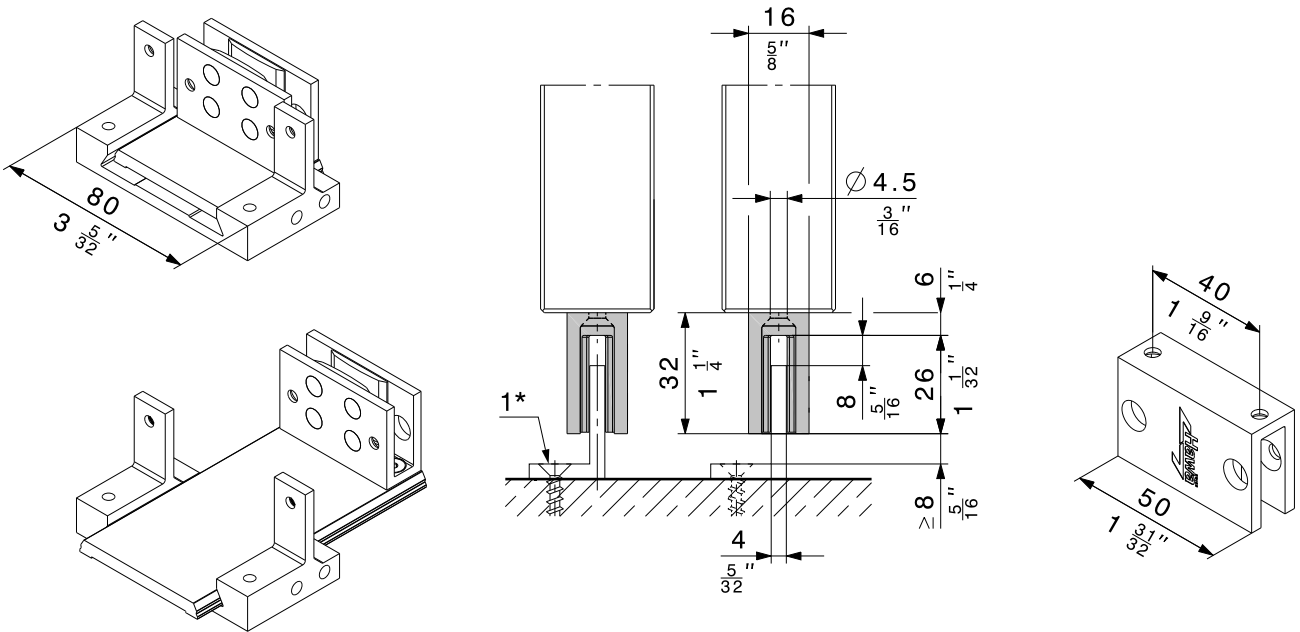
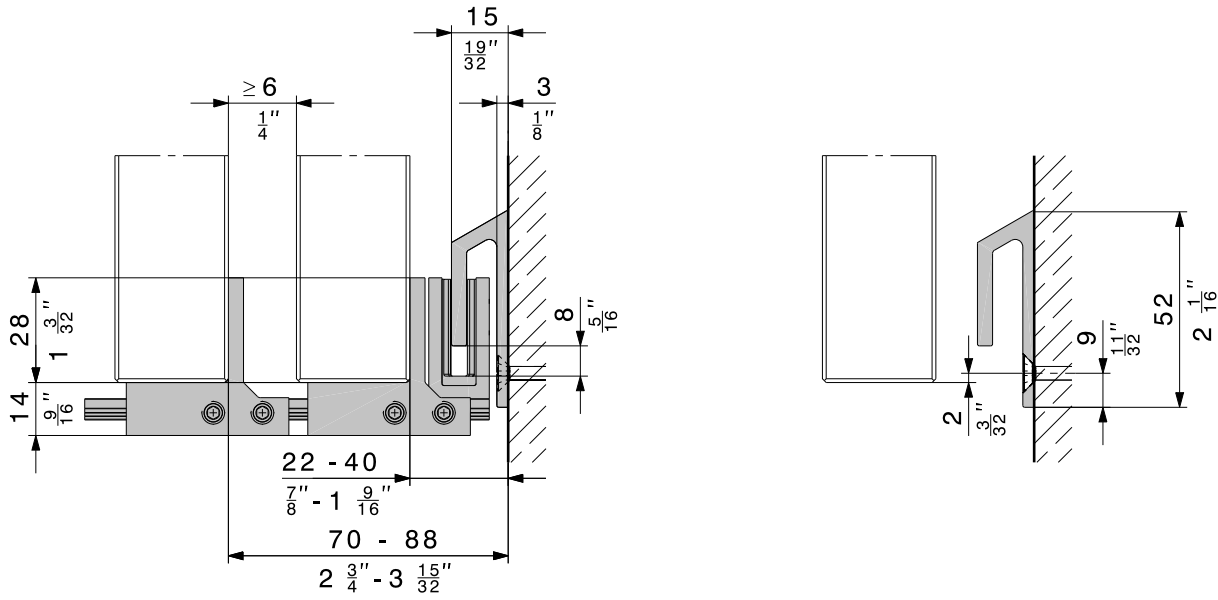
5.3

DE	Planung: Hawa Frontslide 100 A Symmetric 2+2
FR	Planification: Hawa Frontslide 100 A Symmetric 2+2
EN	Planning: Hawa Frontslide 100 A Symmetric 2+2



5.4

DE **Planung: Führungssituationen**
 FR **Planification: situations de guidage**
 EN **Planning: Guide situations**

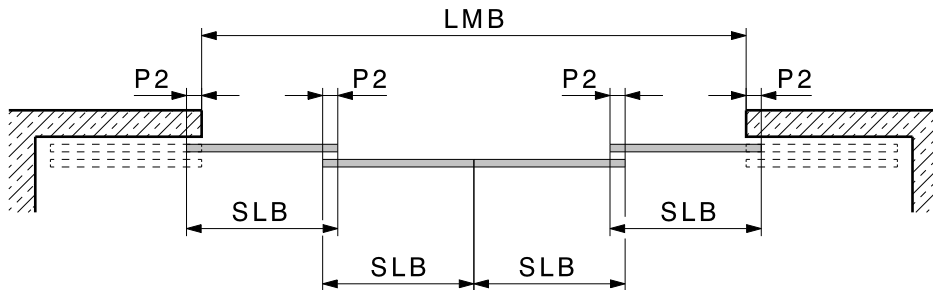


1* DE bauseits / FR A effectuer par le client / EN provided by the customer

6 Berechnung / Calcul / Calculation

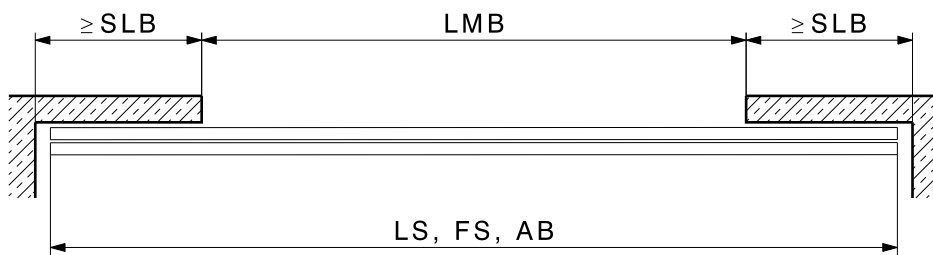
6.1

- DE **Berechnung: Schiebeladenbreite, Laufschiene und Führungsschiene**
- FR **Calcul: largeur du volet coulissant, rail de roulement et rail de guidage**
- EN **Calculation: Sliding shutter width, top track and bottom guide channel**



$$SLB = \frac{LMB}{4} + P2$$

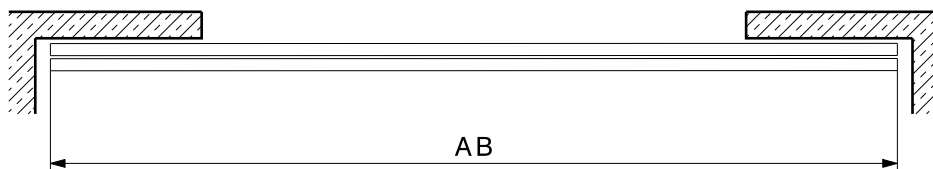
$$P2 \geq 50$$



$$LS = LMB + (2 \times SLB)$$

6.2

- DE **Berechnung: Zahnriemenlänge**
- FR **Calcul: longueur de la courroie dentée**
- EN **Calculation: Toothed belt length**



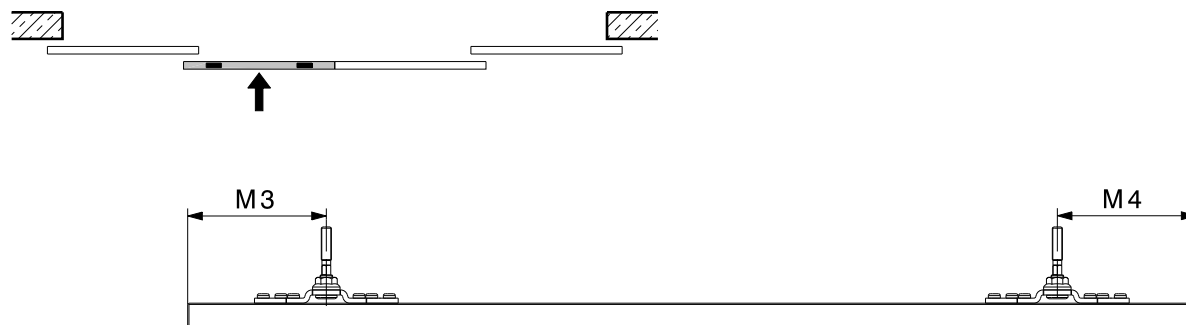
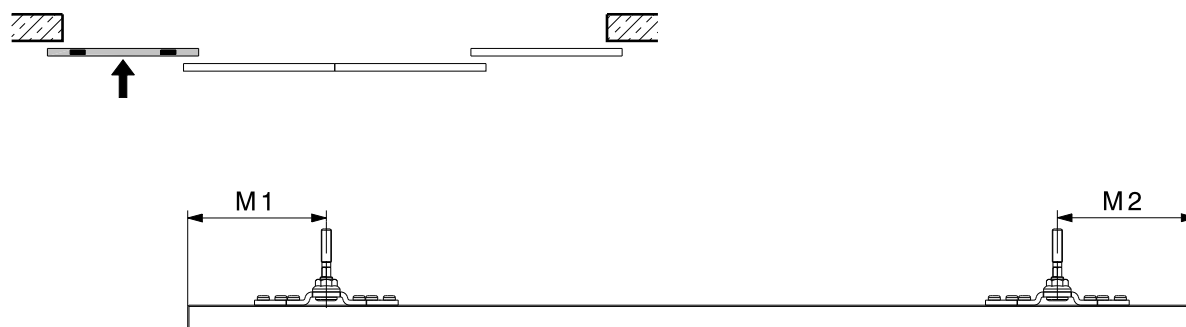
DE Zahnriemenlänge			
FR longueur de la courroie dentée	=	2 x AB	
EN Length of toothed belt			

6.3

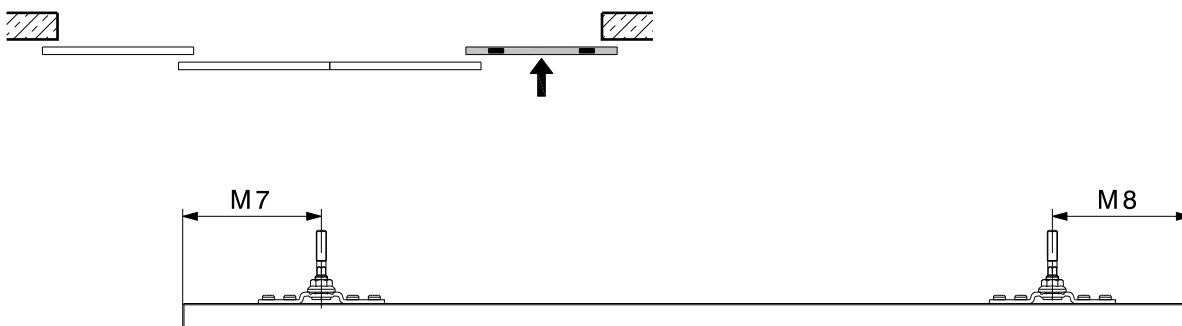
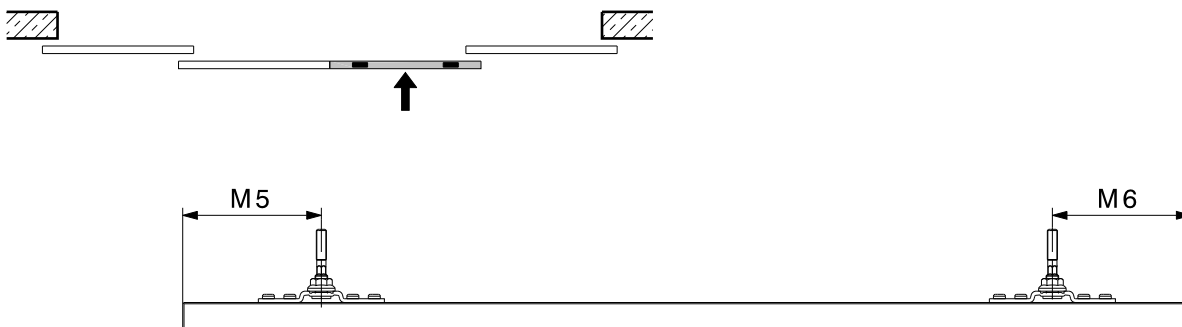
DE	Berechnung: Aufhängepunkte
FR	Calcul: points de suspension
EN	Calculation: Suspension points



DE FR EN	System / Abstand in mm (inch) Système / Distance en mm (pouces) System / distance in mm (inch)	M1	M2	M3	M4
	Hawa Frontslide 60 A Symmetric 2+2	160 (6 ⁵ / ₁₆ ")	160 (6 ⁵ / ₁₆ ")	180 (7 ³ / ₃₂ ")	100 (3 ¹⁵ / ₁₆ ")
	Hawa Frontslide 100 A Symmetric 2+2	160 (6 ⁵ / ₁₆ ")	160 (6 ⁵ / ₁₆ ")	180 (7 ³ / ₃₂ ")	100 (3 ¹⁵ / ₁₆ ")



DE FR EN	System / Abstand in mm/inch Système / Distance en mm (pouces) System / distance in mm (inch)	M5	M6	M7	M8
	Hawa Frontslide 60 A Symmetric 2+2	100 (3 ¹⁵ / ₁₆ ")	180 (7 ³ / ₃₂ ")	160 (6 ⁵ / ₁₆ ")	160 (6 ⁵ / ₁₆ ")
	Hawa Frontslide 100 A Symmetric 2+2	100 (3 ¹⁵ / ₁₆ ")	180 (7 ³ / ₃₂ ")	160 (6 ⁵ / ₁₆ ")	160 (6 ⁵ / ₁₆ ")

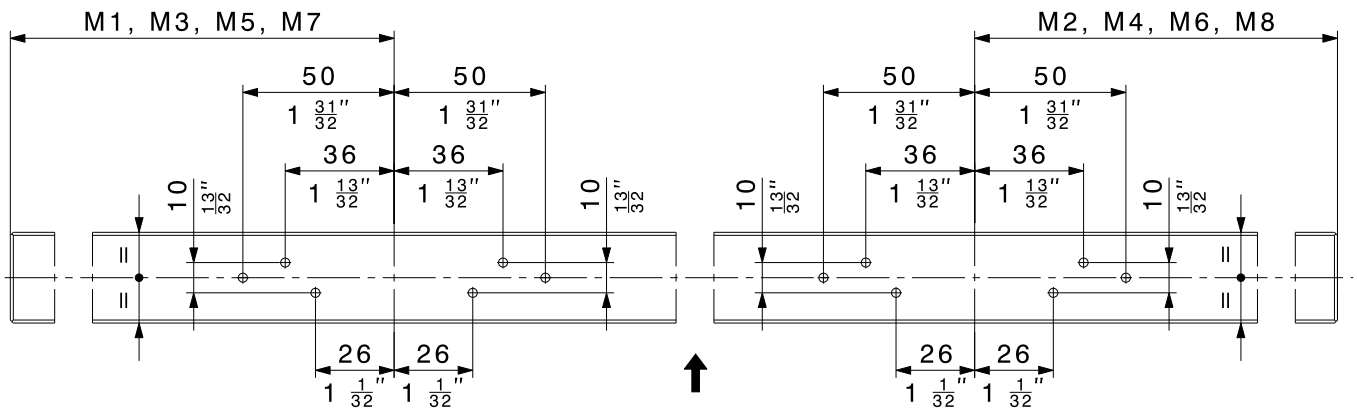
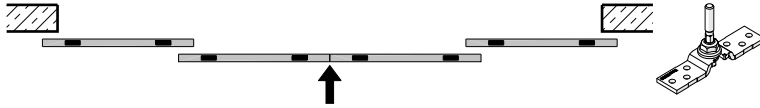


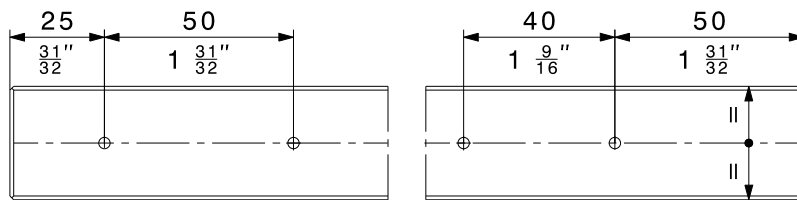
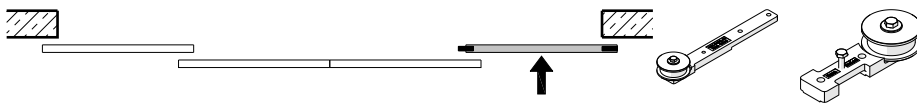
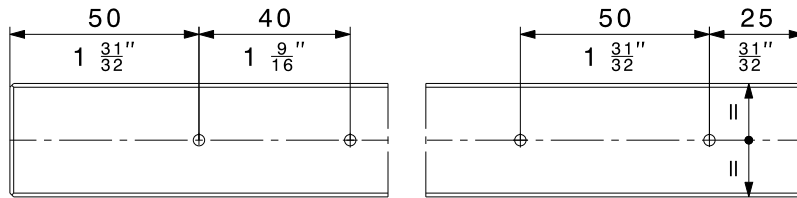
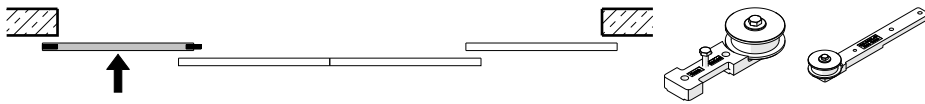
6.4

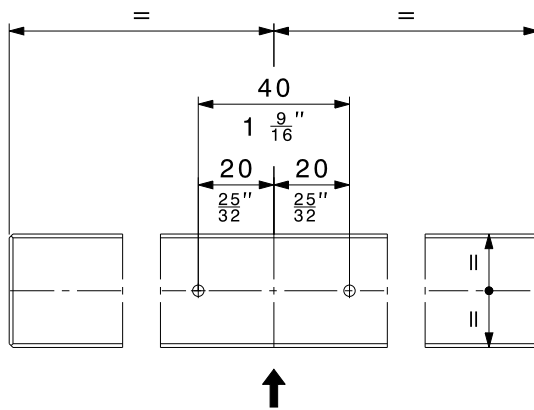
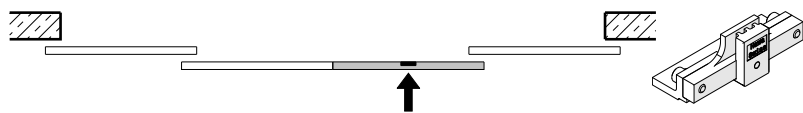
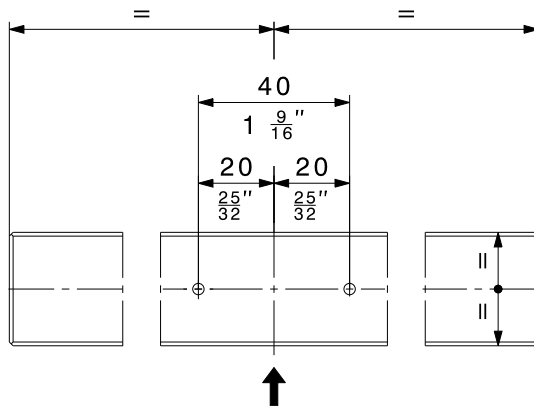
DE **Berechnung: Bohrungen Schiebeläden**

FR **Calcul: perçages du volet coulissant**

EN **Calculation: Drill holes, sliding shutter**





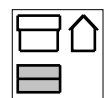
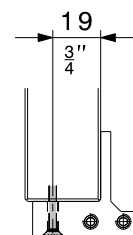
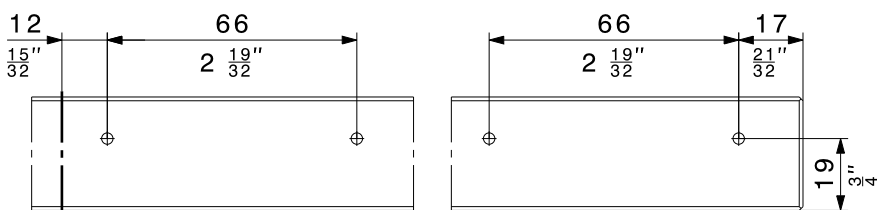
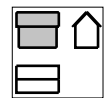
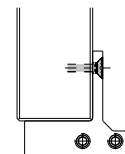
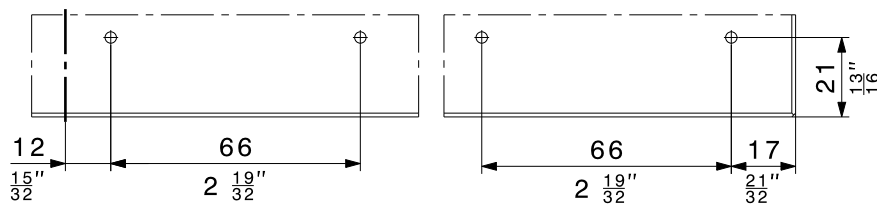
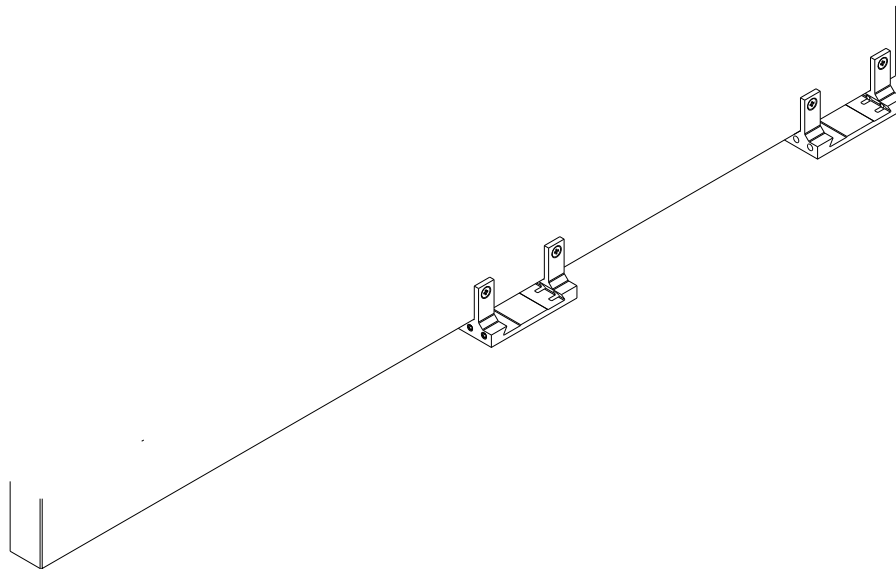
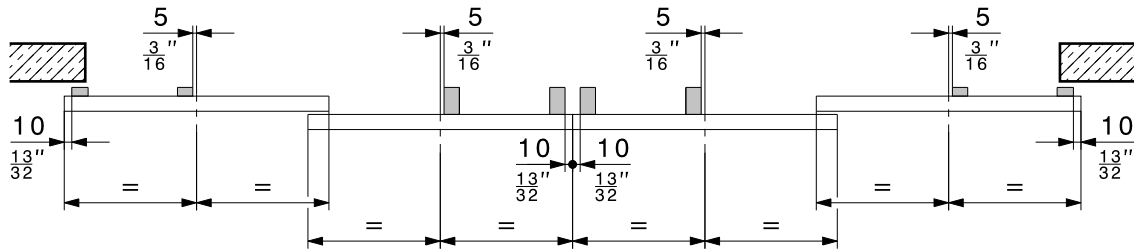


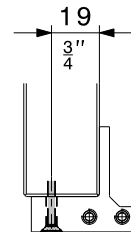
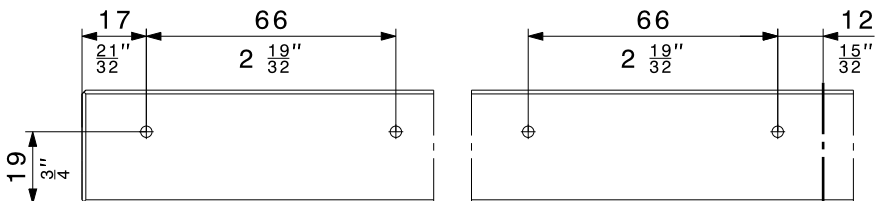
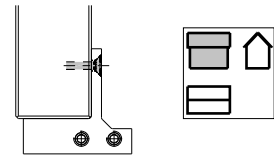
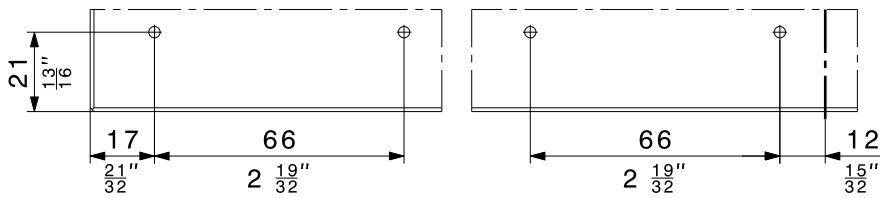
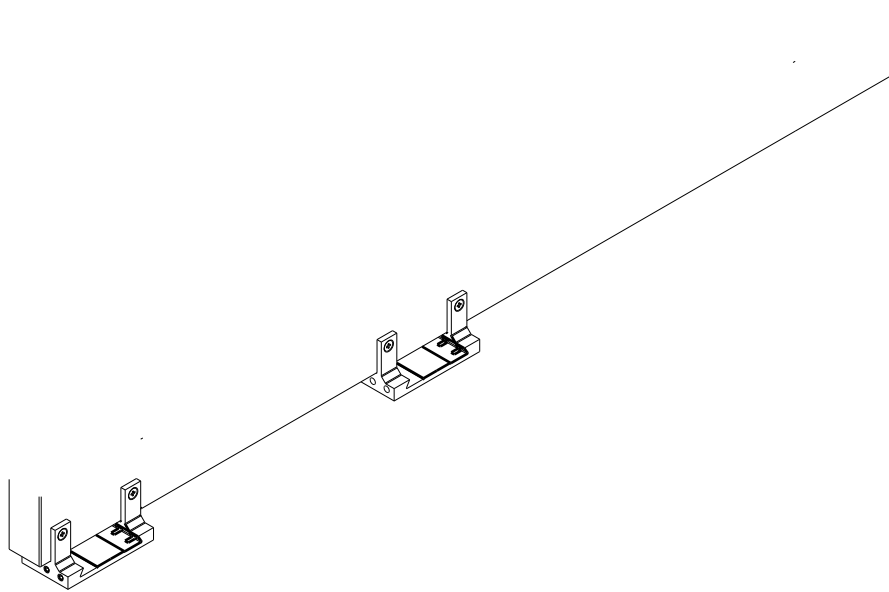
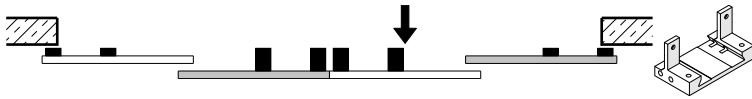
6.5

DE **Berechnung: Bohrungen untere Schiebeladenführung**

FR **Calcul: perçages du guide inférieur du volet coulissant**

EN **Calculation: Drill holes, bottom sliding shutter guide**

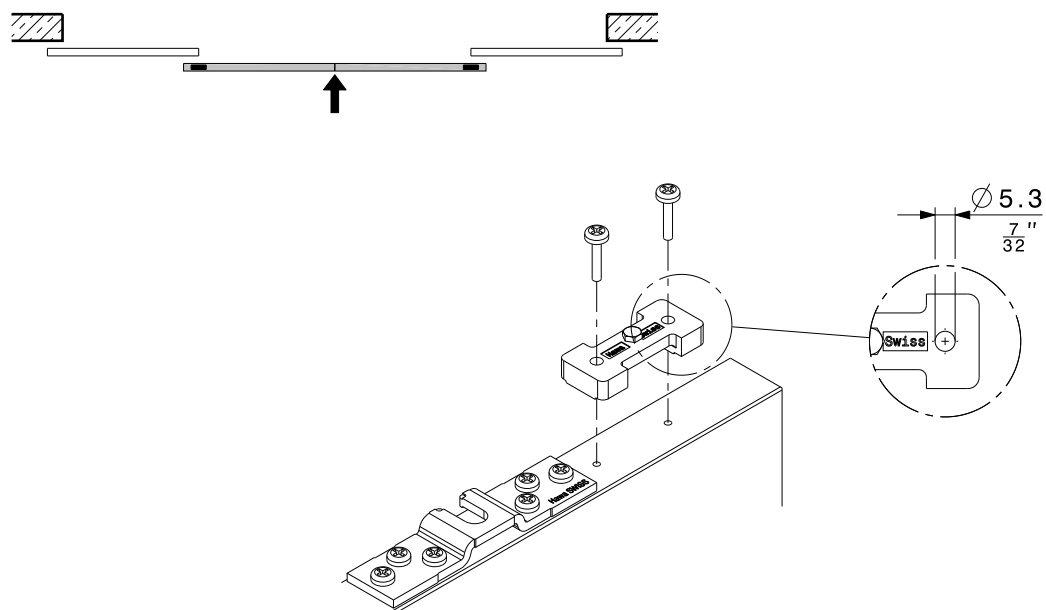
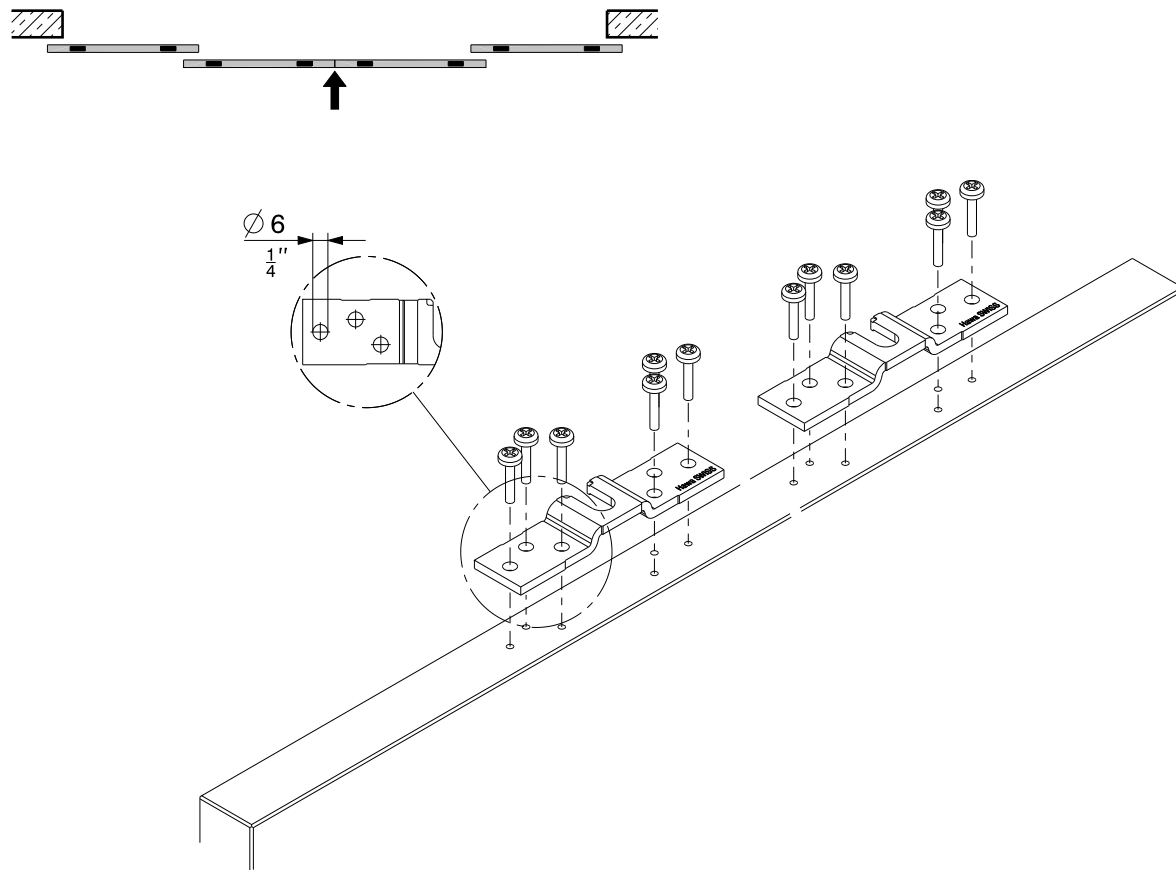


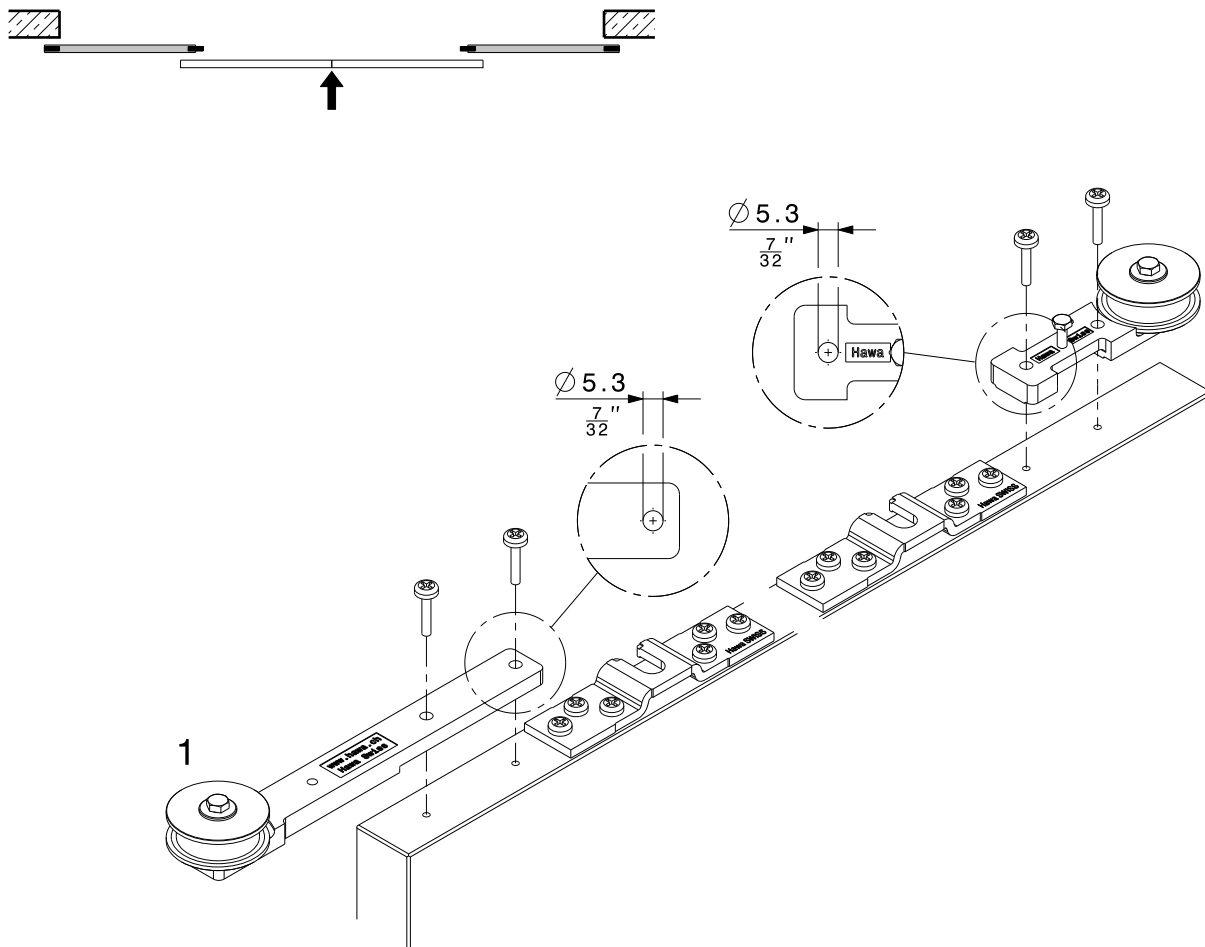


7 Vormontage / Prémontage / Pre-assembly

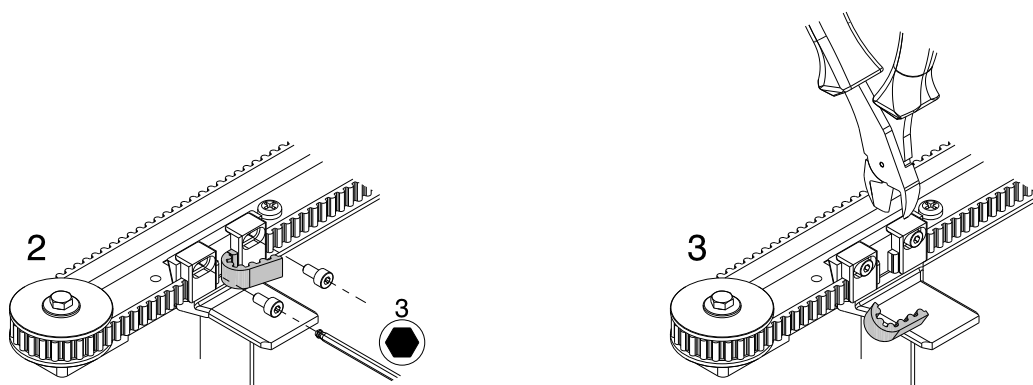
7.1

DE	Vormontage: Schiebeläden
FR	Prémontage: volets coulissants
EN	Pre-assembly: Sliding shutters

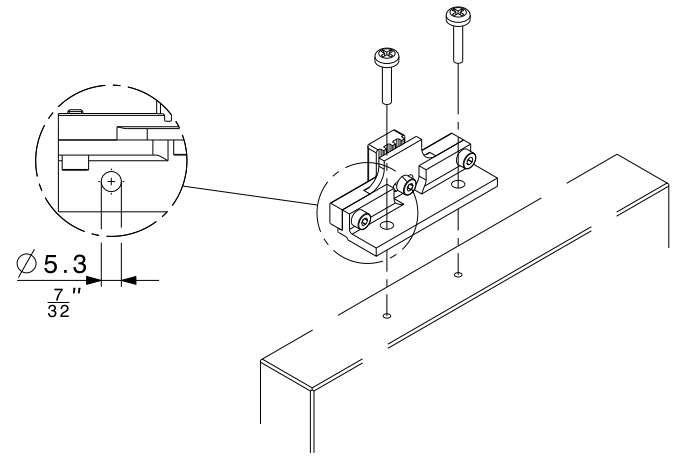
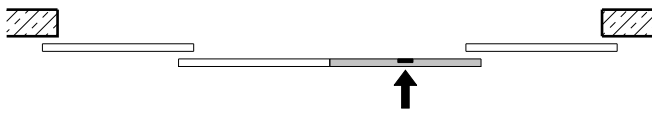
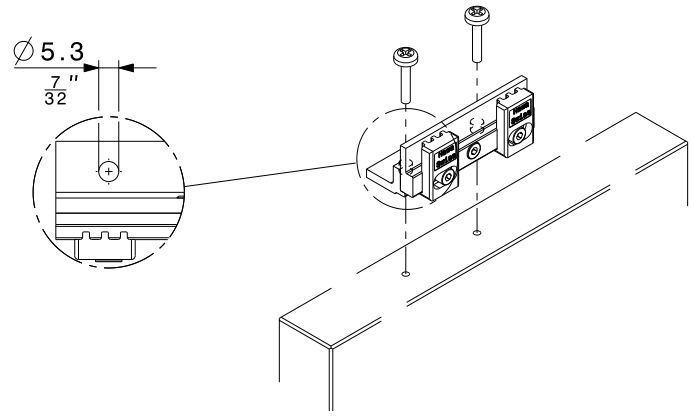
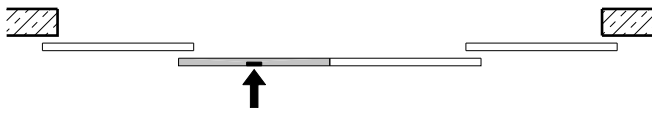


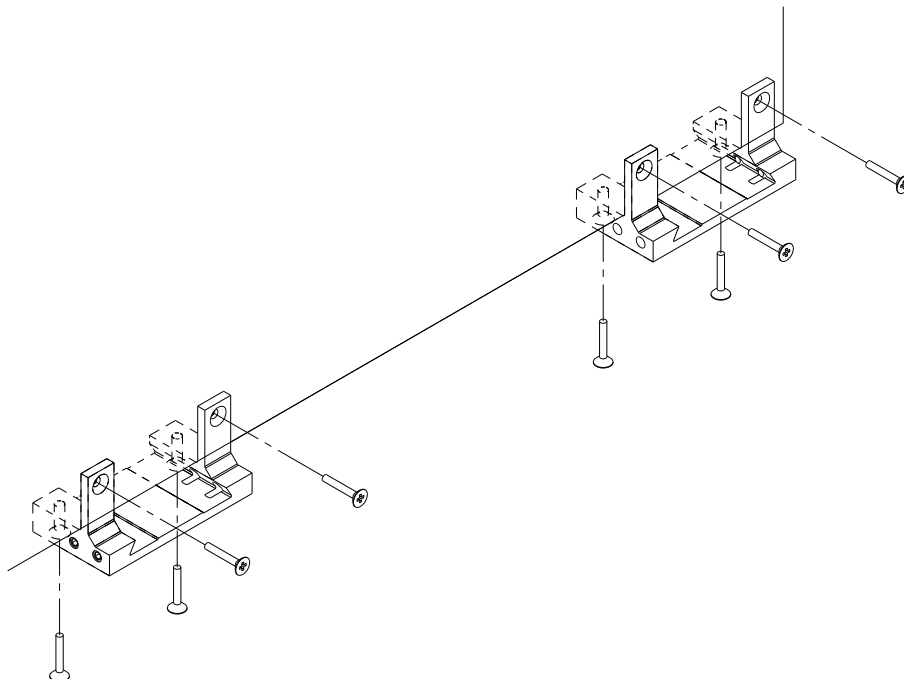
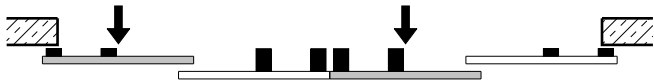
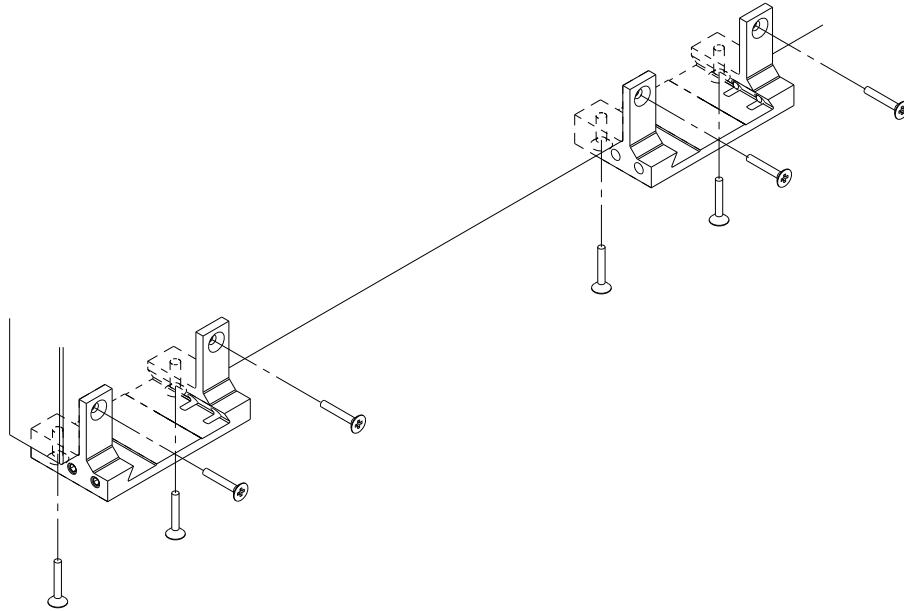
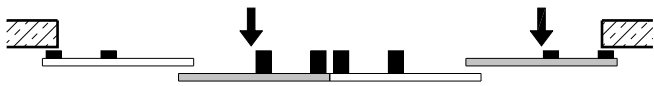


DE	Zahnriemenlänge	=	$(2 \times SLB) + 250$
FR	longueur de la courroie dentée	=	$(2 \times SLB) + 250$
EN	Length of toothed belt	=	$(2 \times SLB) + 250$



■ DE Zahnriemen leicht spannen / FR Tendre légèrement la courroie dentée / EN Lightly tighten the toothed belt





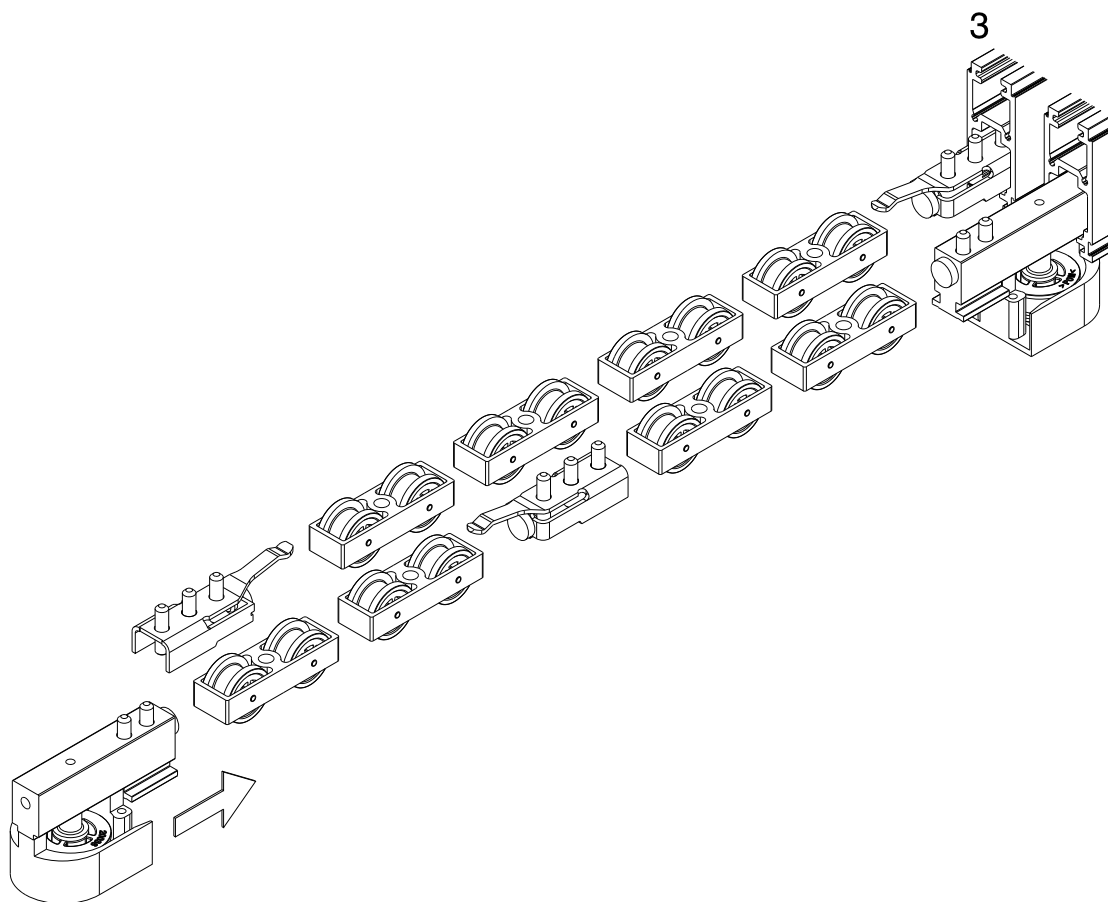
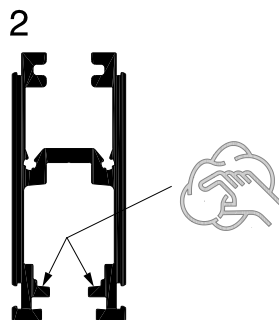
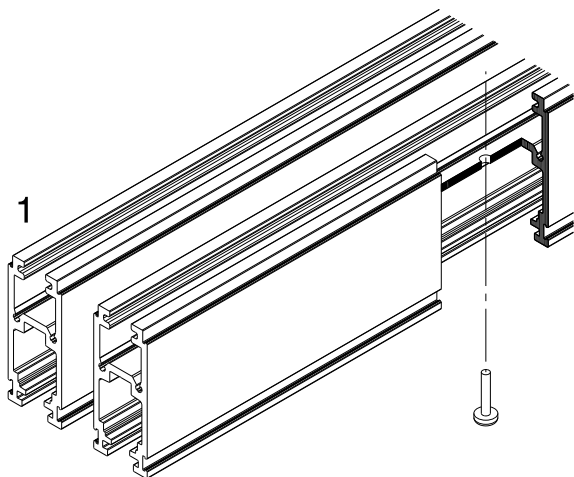
8 Montage / Montage / Assembly

8.1

DE **Montage: Laufschiene**

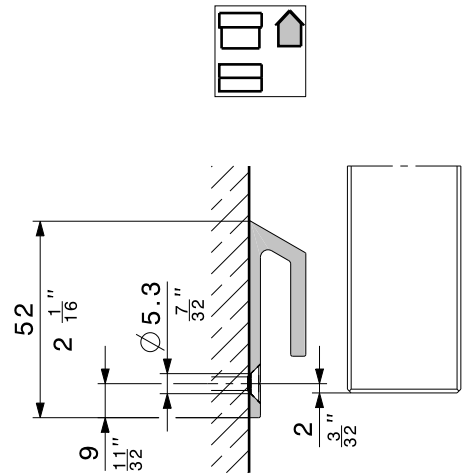
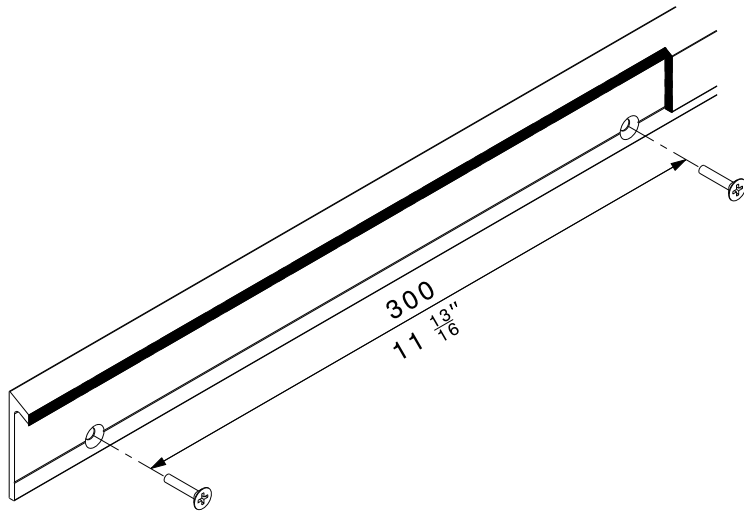
FR **Montage: rail de roulement**

EN **Assembly: Top track**



8.2

DE	Montage: Führungsschiene
FR	Montage: rail de guidage
EN	Assembly: Bottom guide channel

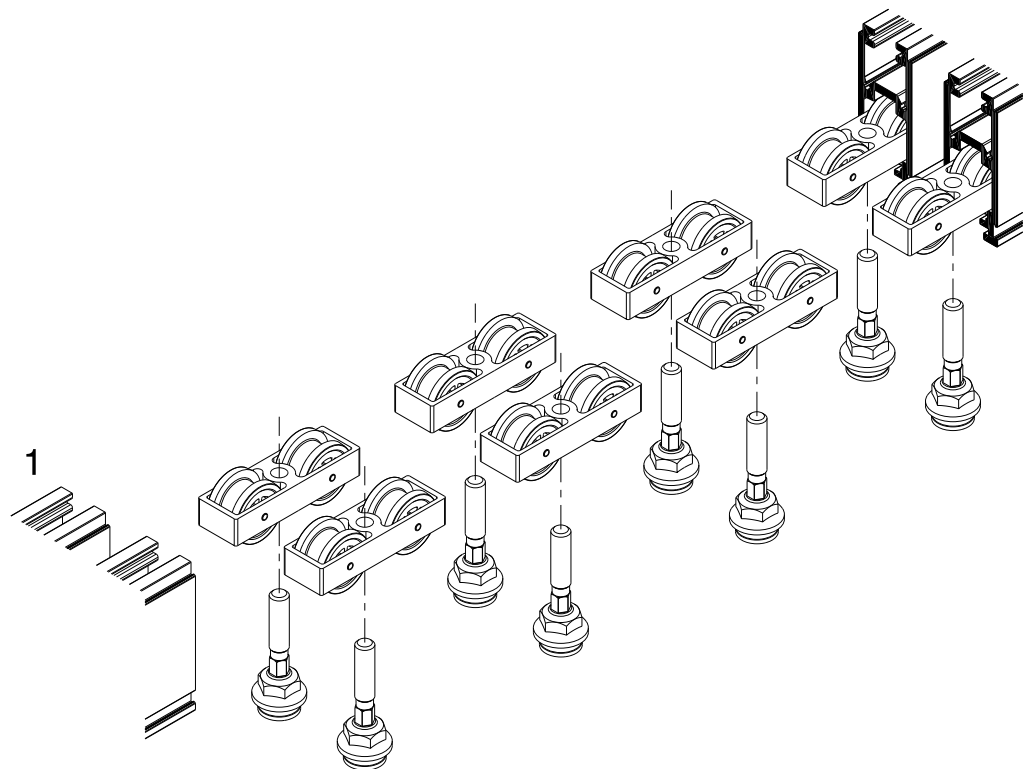
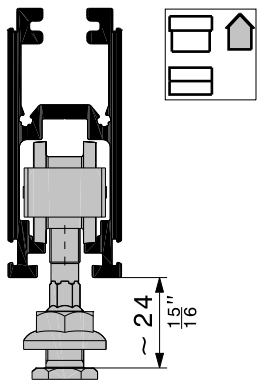
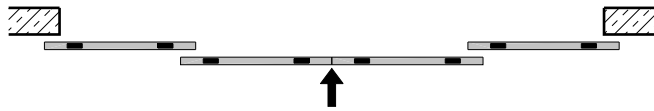


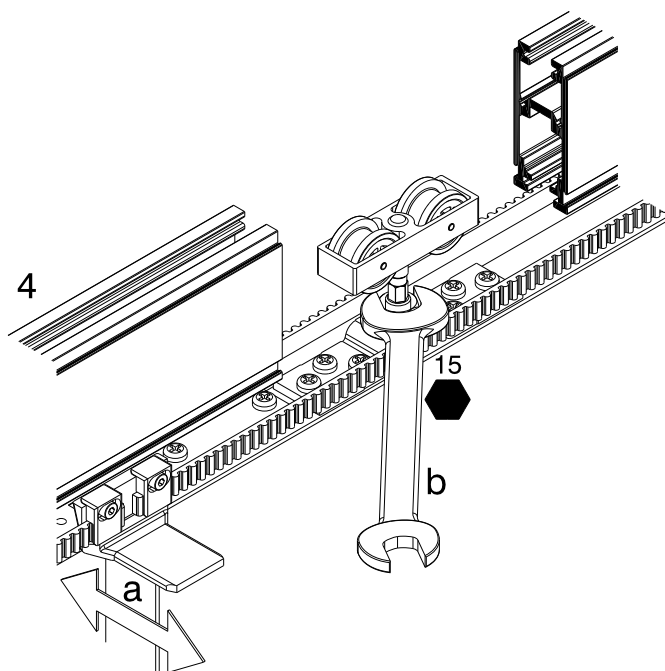
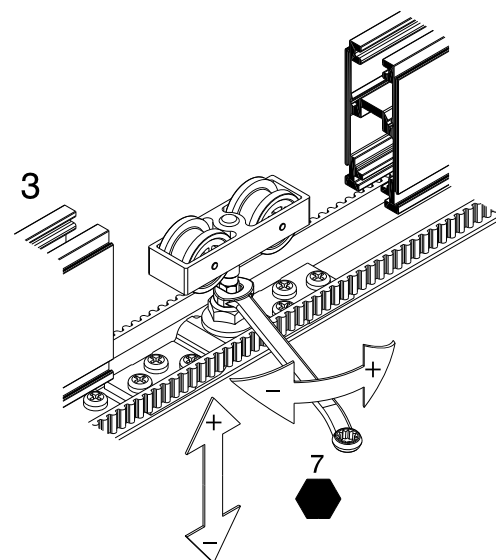
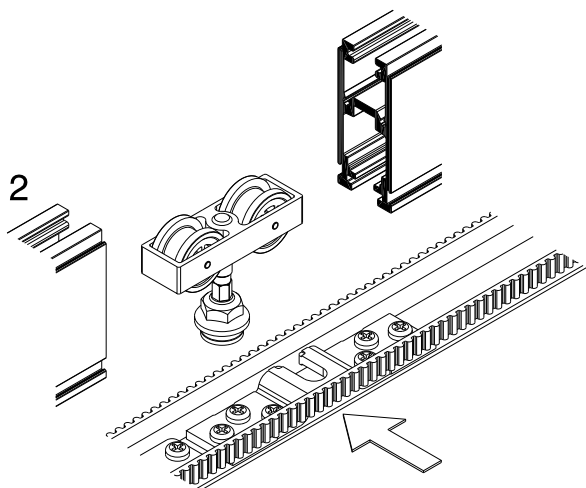
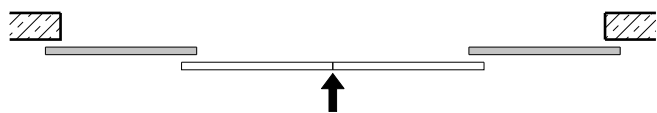
8.3

DE **Montage: Schiebeläden**

FR **Montage: volets coulissants**

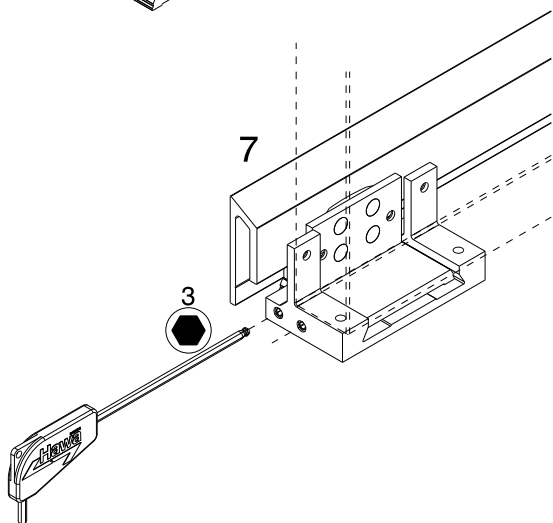
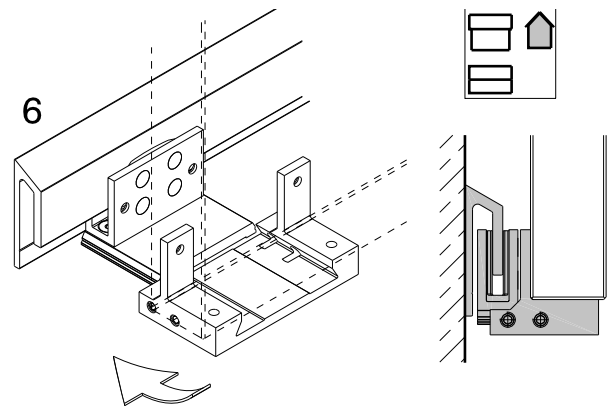
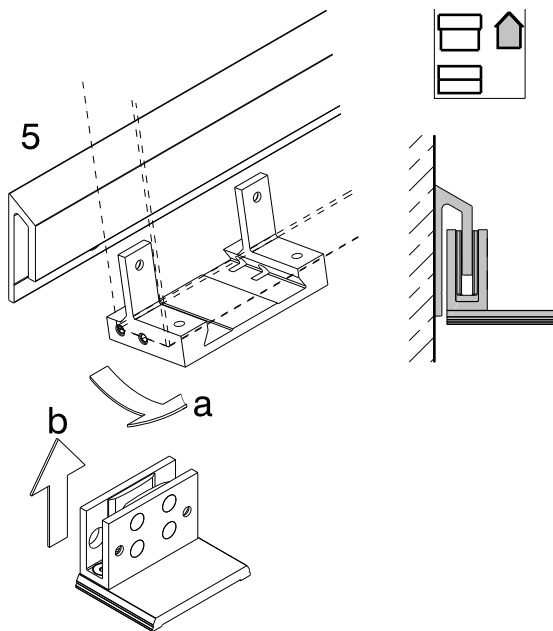
EN **Assembly: Sliding shutters**

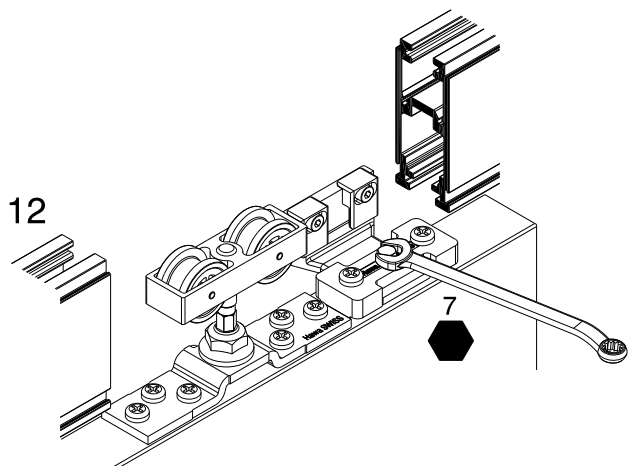
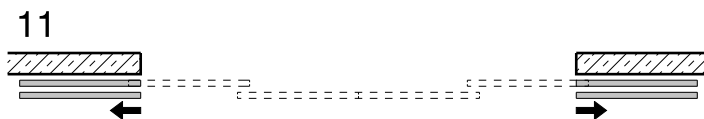
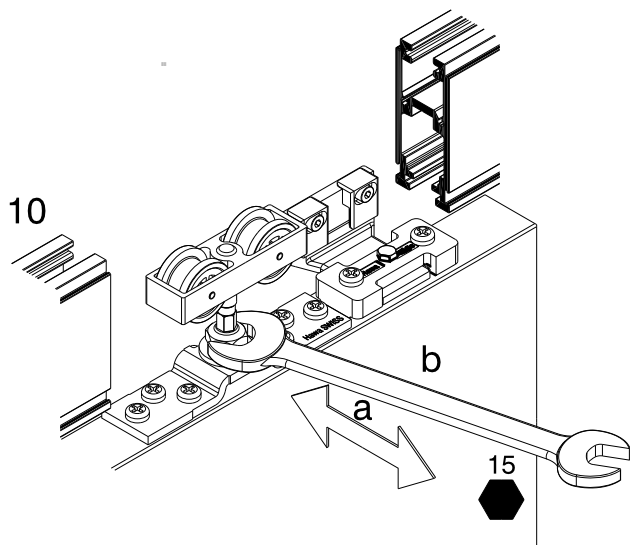
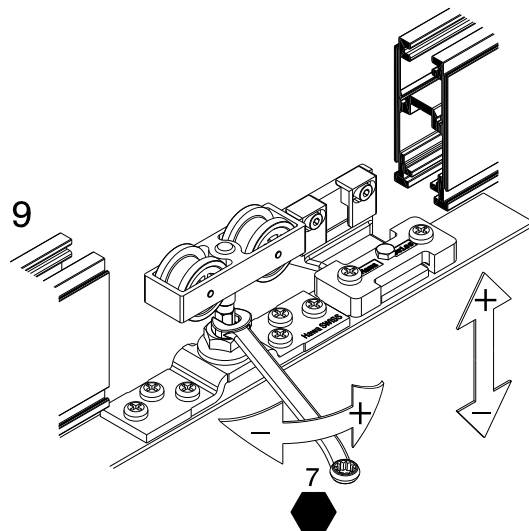
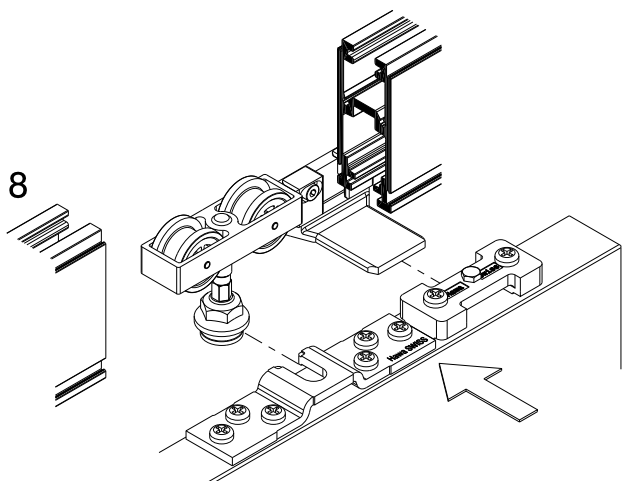
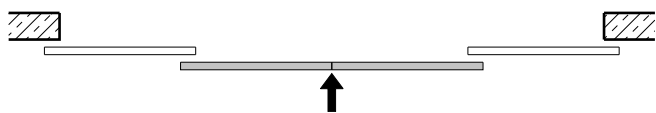




- 5 a** DE Schiebeladen leicht nach vorne ziehen
 FR Tirer légèrement le volet coulissant vers l'avant
 EN Pull the sliding shutters slightly forwards

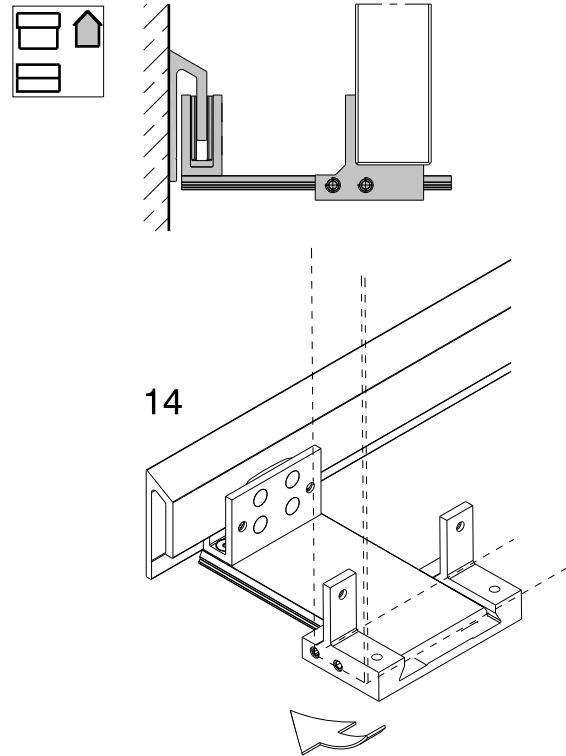
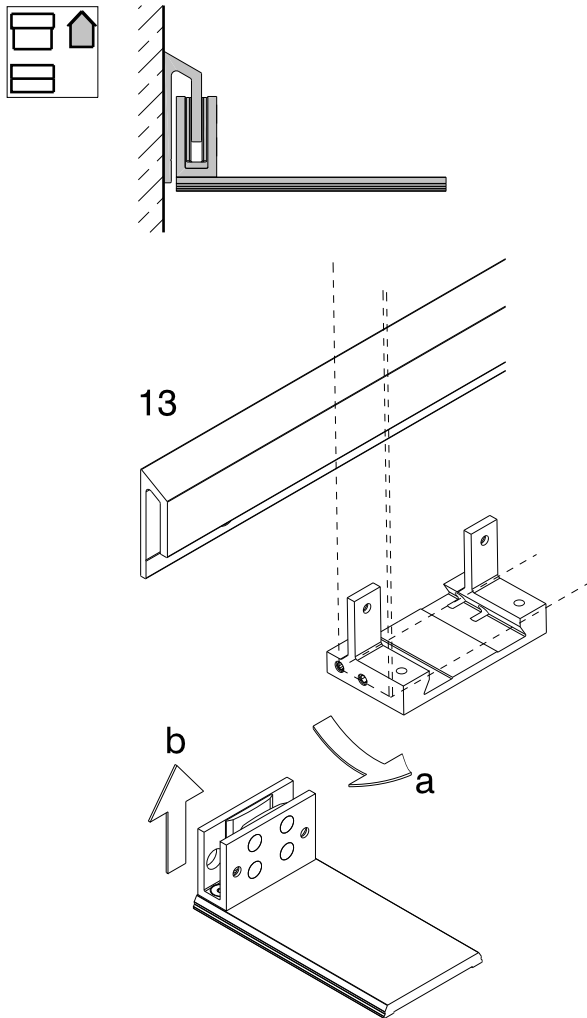
- 5 b** DE Schiebeladenführung in Führungsschiene einsetzen
 FR Introduire le guide du volet coulissant dans le rail de guidage
 EN Insert the sliding shutter guide into the bottom guide channel





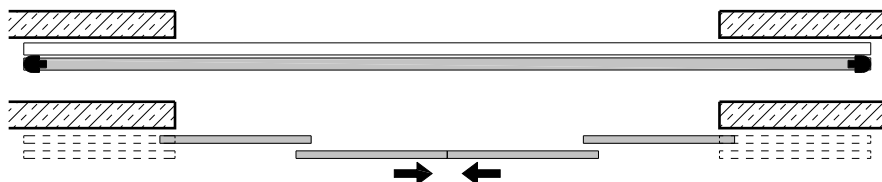
- 11 a** **DE** Schiebeladen leicht nach vorne ziehen
FR Tirer légèrement le volet coulissant vers l'avant
EN Pull the sliding shutters slightly forwards

- 11 b** **DE** Schiebeladenführung in Führungsschiene einsetzen
FR Introduire le guide du volet coulissant dans le rail de guidage
EN Insert the sliding shutter guide into the bottom guide channel



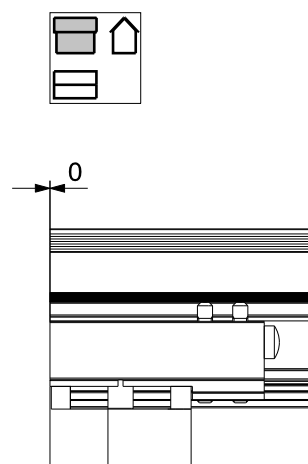
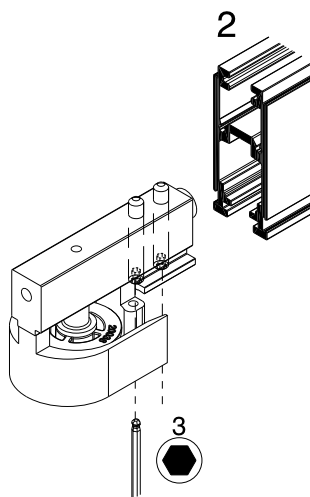
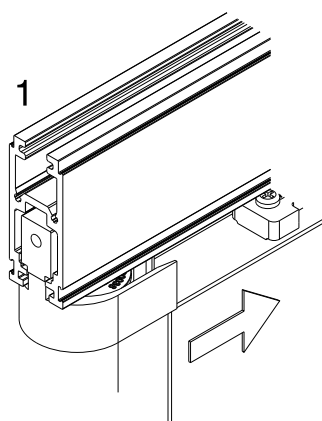
8.4

- DE Montage: Umlenkrollen**
- FR Montage: Poulie mobile et réglable**
- EN Assembly: Deflection roller**



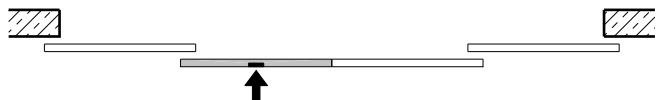
1 DE Schiebeladen schliessen
 FR Fermer le volet coulissant
 EN Close the sliding shutter

2 DE Umlenkrolle in dieser Position fixieren
 FR Fixer la poulie mobile et réglable dans cette position
 EN Secure the deflection roller in this position

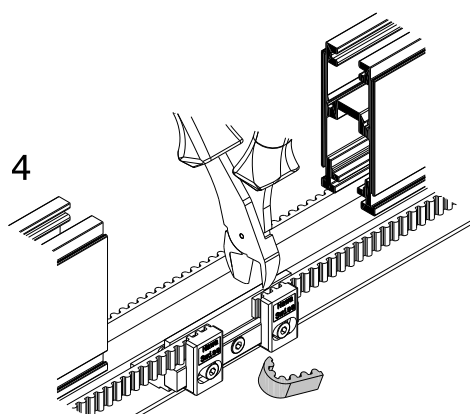
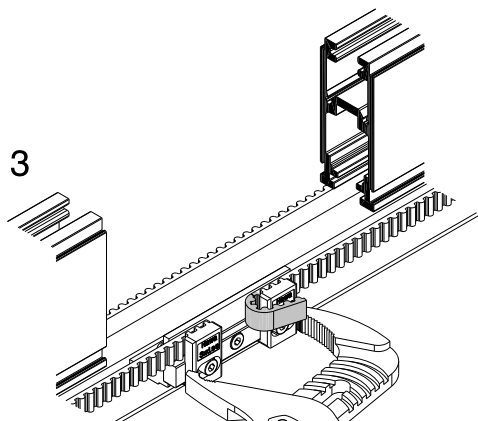
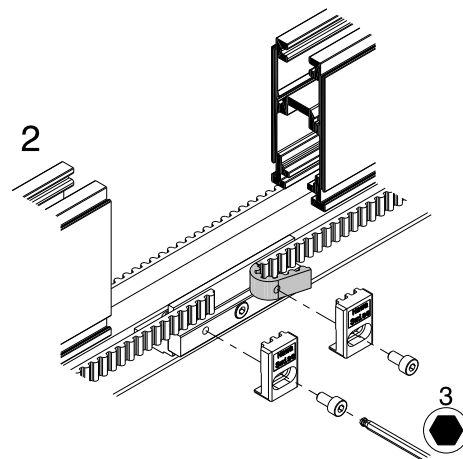
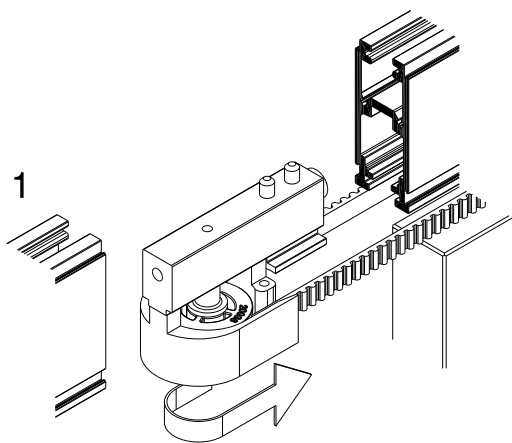


8.5

DE	Montage: Zahnriemen
FR	Montage: courroie dentée
EN	Assembly: Toothed belt



DE	Zahnriemenlänge	
FR	longueur de la courroie dentée	= 2 × AB
EN	Length of toothed belt	



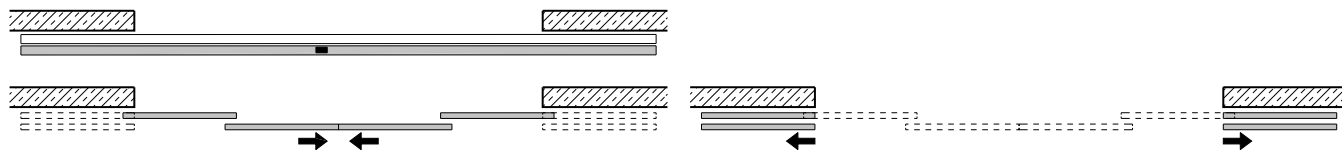
■ DE Zahnriemen leicht spannen / FR Tendre légèrement la courroie dentée / EN Lightly tighten the toothed belt

8.6

DE Montage: Schienenpuffer

FR Montage: butée de rail

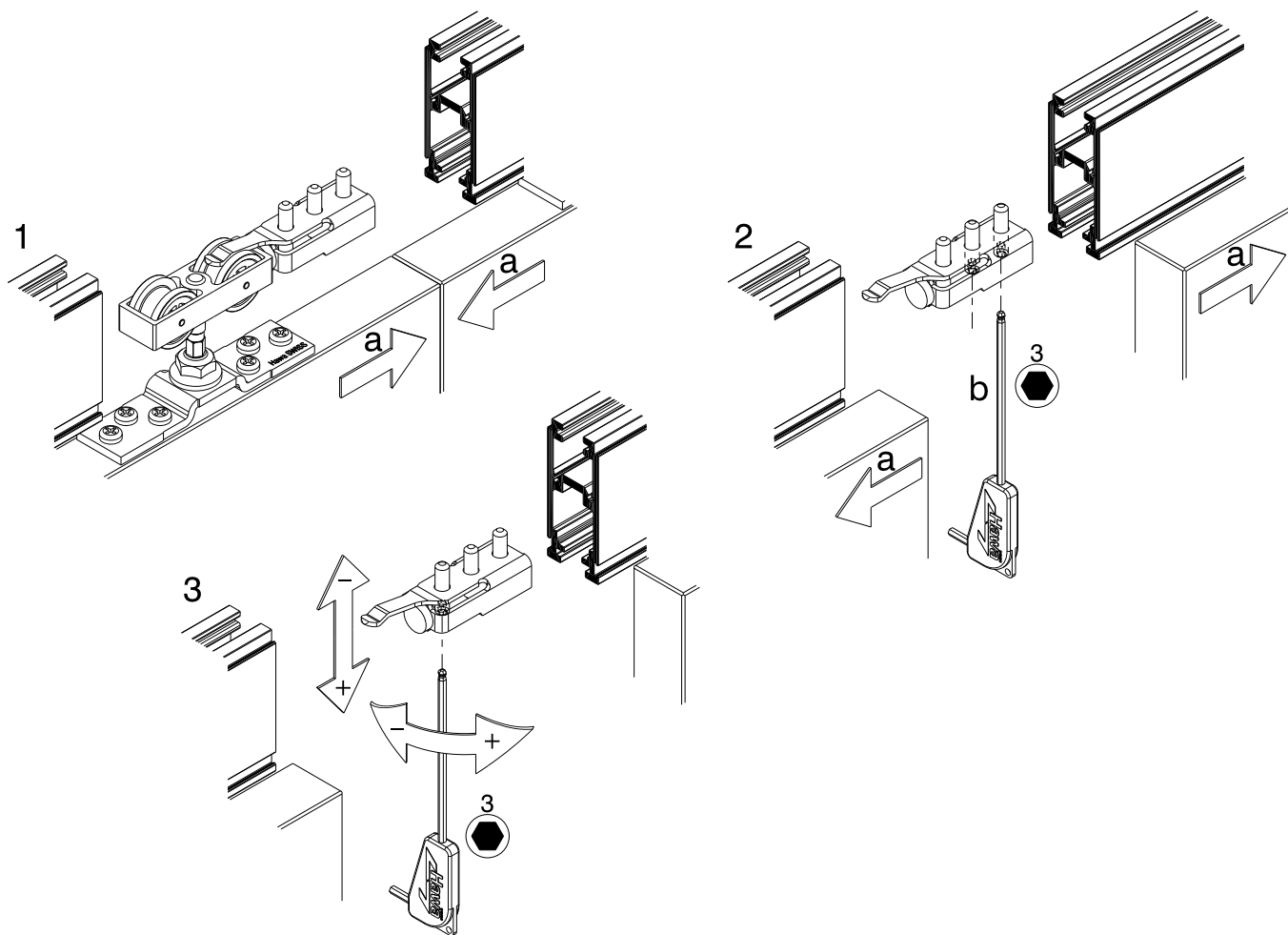
EN Assembly: track stop

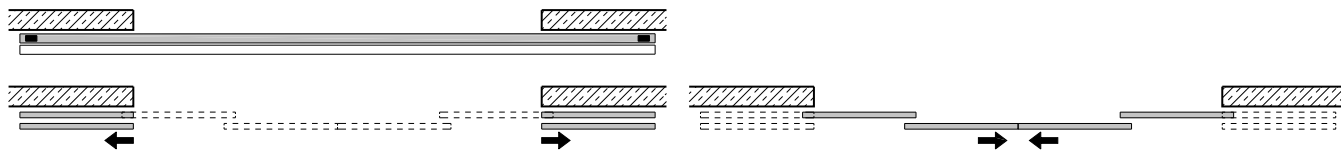


1 a **DE** Schiebeladen schliessen
FR Fermer le volet coulissant
EN Close the sliding shutter

2 a **DE** Schiebeladen öffnen
FR Ouvrir le volet coulissant
EN Open the sliding shutter

2 b **DE** Schienenpuffer in dieser Position fixieren
FR Fixer la butée de rail dans cette position
EN Set the track stop at this position

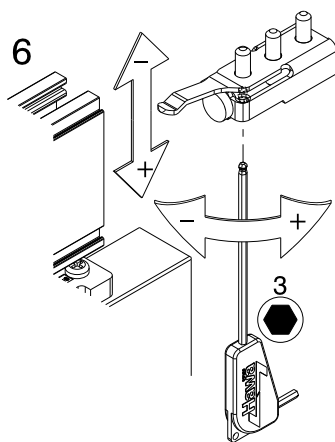
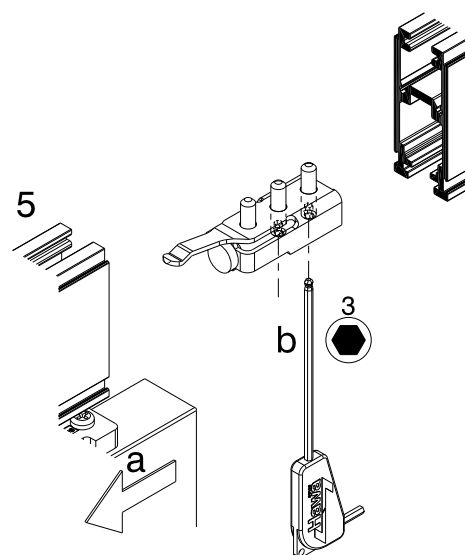
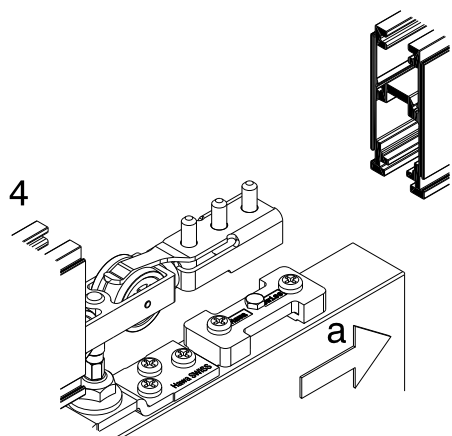




4 a DE Schiebeladen schliessen
 FR Fermer le volet coulissant
 EN Close the sliding shutter

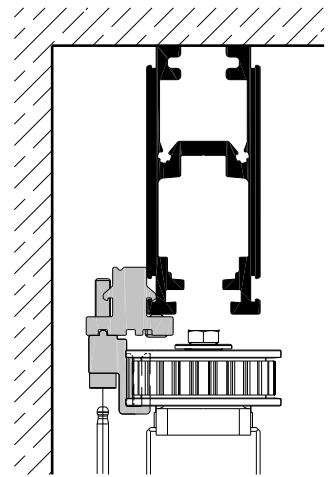
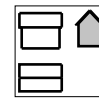
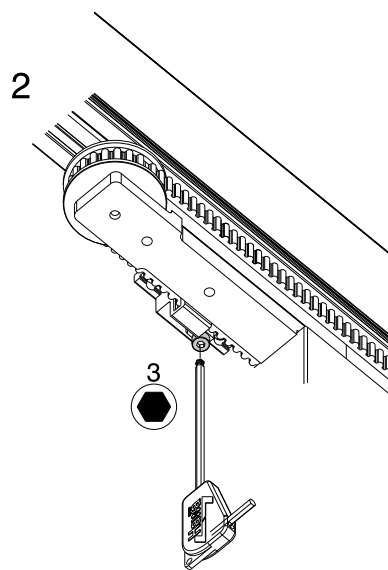
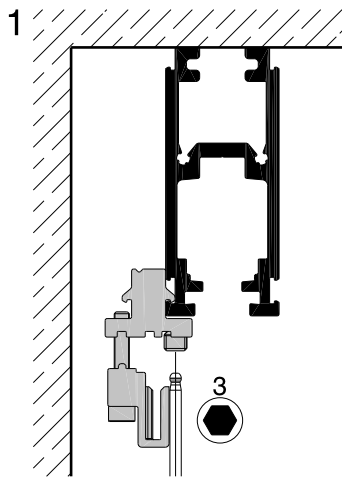
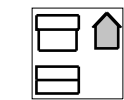
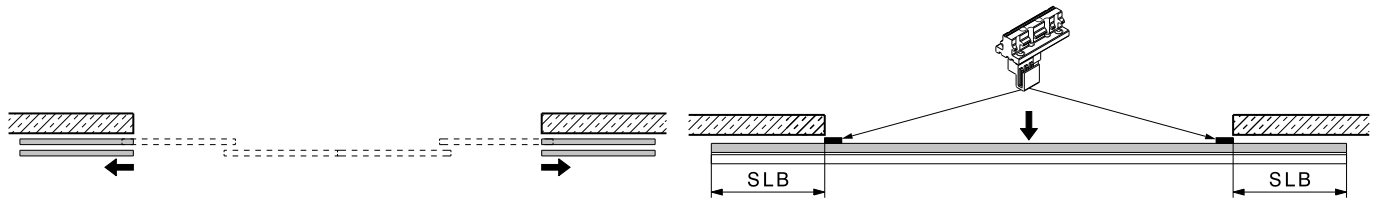
5 a DE Schiebeladen öffnen
 FR Ouvrir le volet coulissant
 EN Open the sliding shutter

5 b DE Schienenpuffer in dieser Position fixieren
 FR Fixer la butée de rail dans cette position
 EN Set the track stop at this position



8.7

DE **Montage: Klemmstücke für Zahnriemen**
 FR **Montage: Pièce de serrage pour courroie dentée**
 EN **Assembly: Clamping piece for toothed belt**

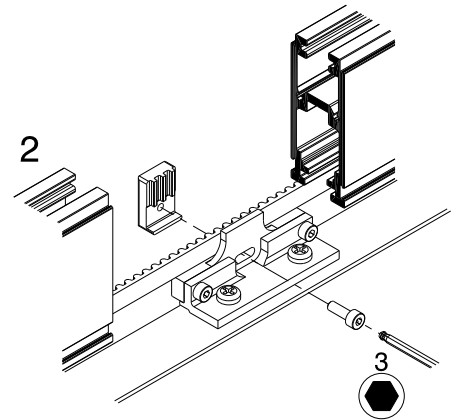
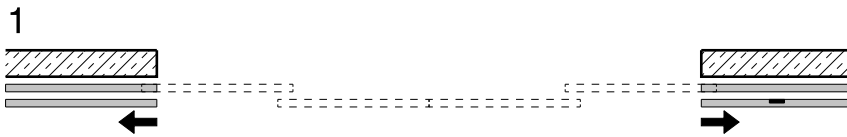
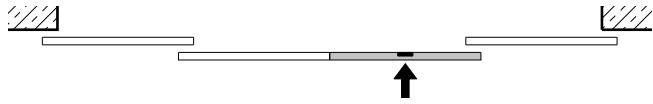


8.8

DE **Montage: Mitnehmer**

FR **Montage: entraîneur**

EN **Assembly: driver**

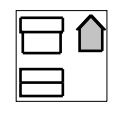
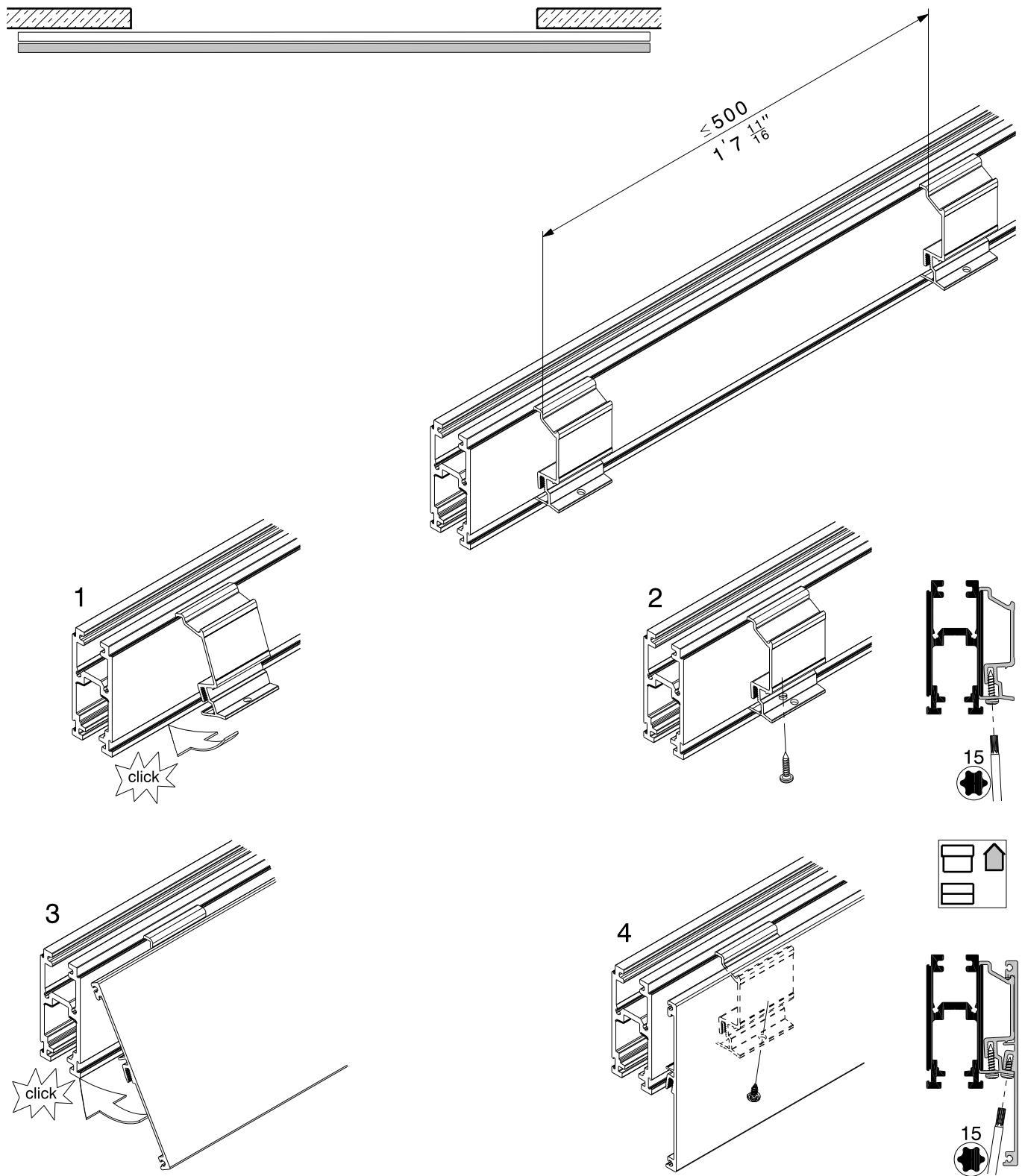


8.9

DE **Montage: Verblendung**

FR **Montage: cache**

EN **Assembly: Cover**



9 Demontage / Démontage / Disassembling

9.1

DE Demontage: Zahnriemenschluss, Mitnehmer

FR Démontage: serrure à courroie dentée, entraîneur

EN Disassembly: Toothed belt lock, actuator

DE

Durch Lösen der Schrauben kann das Zahnriemenschluss, sowie der Mitnehmer, von der Grundplatte getrennt werden. Der Schiebelaufen kann aus- und wieder eingehängt werden ohne den Zahnriemen zu lösen.

FR

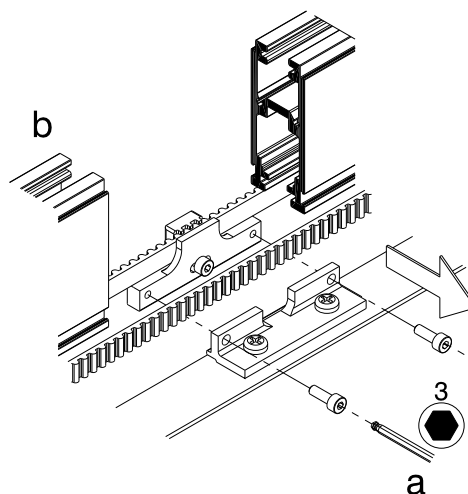
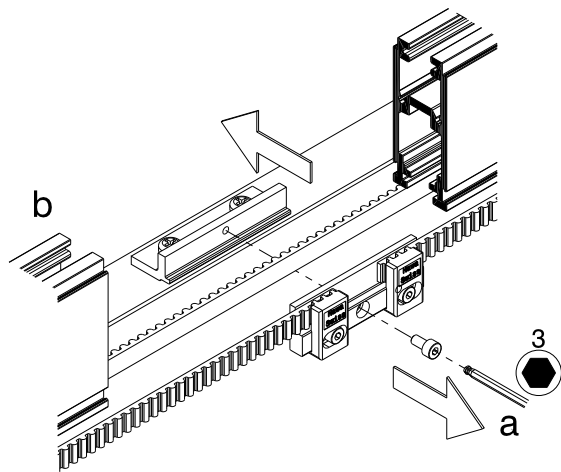
Il est possible, en dévissant les vis, de séparer la serrure à courroie dentée, ainsi que l'entraîneur, de la plaque de base. Le volet coulissant peut être décroché, puis de nouveau raccroché, sans avoir à défaire la courroie dentée.

EN

Loosening the screws allows the toothed belt lock and the actuator to be separated from the base plate. The sliding shutter can be removed and replaced without undoing the toothed belt.

a **DE** Schrauben lösen
FR Dévisser les vis
EN Loosen screws

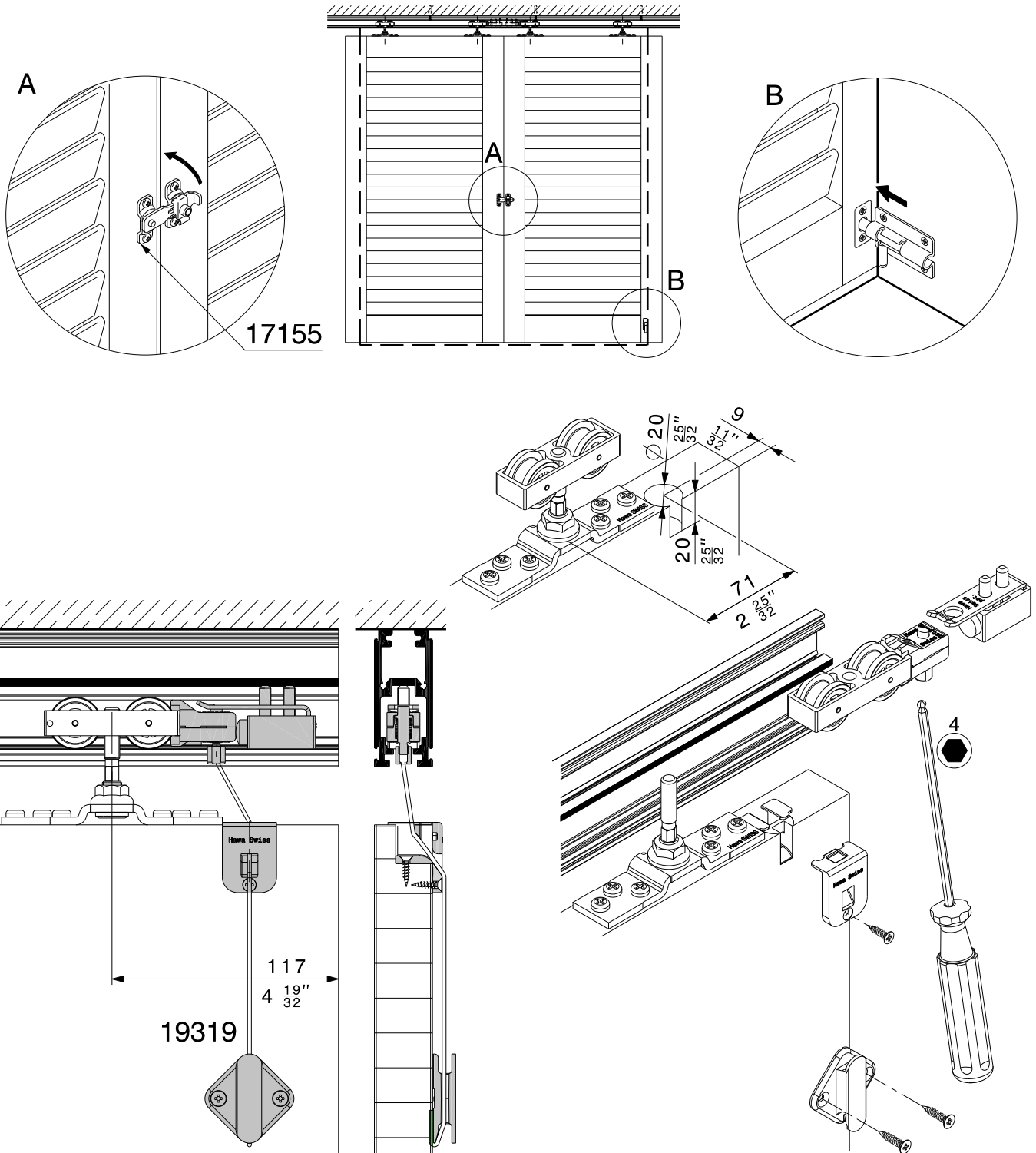
b **DE** Schiebelaufen aushängen
FR Décrocher le volet coulissant
EN Remove sliding shutter



10 Optionales / En option / Optional

10.1

DE	Optionales: Schliess- und Arretiermöglichkeiten Hawa Frontslide 60 A Symmetric 2+2
FR	En option: possibilités de fermeture et de blocage Hawa Frontslide 60 A Symmetric 2+2
EN	Optional: Locking and securing options Hawa Frontslide 60 A Symmetric 2+2



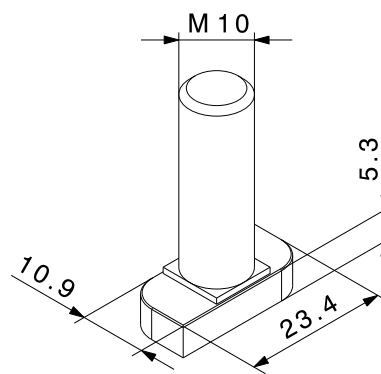
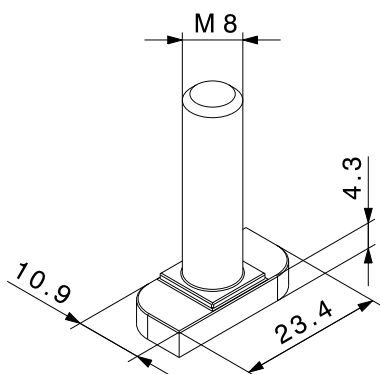
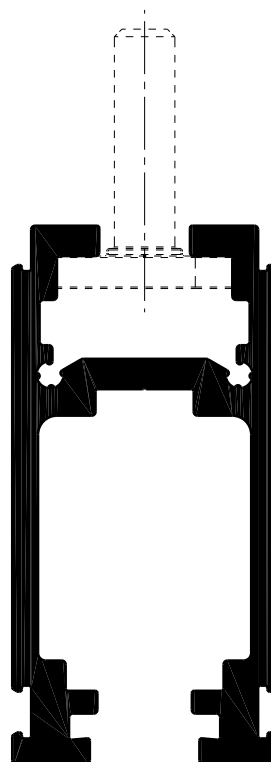
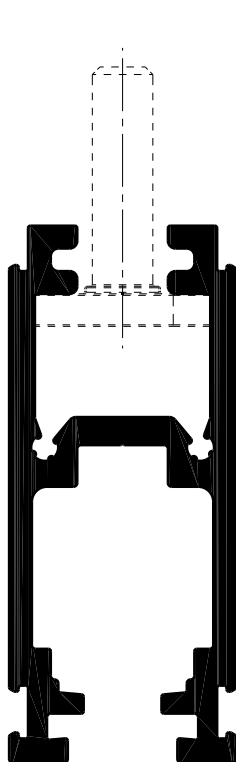
10.2

DE	Optionales: Montage mit bauseitiger Hammerkopfschraube Typ 28/15
FR	En option: montage avec vis à tête rectangulaire avec angles abattus de type 28/15 du client
EN	Optional: Assembly using hammer head bolts type 28/15 provided by the customer



Hawa Frontslide 60 A Symmetric 2+2

Hawa Frontslide 100 A Symmetric 2+2

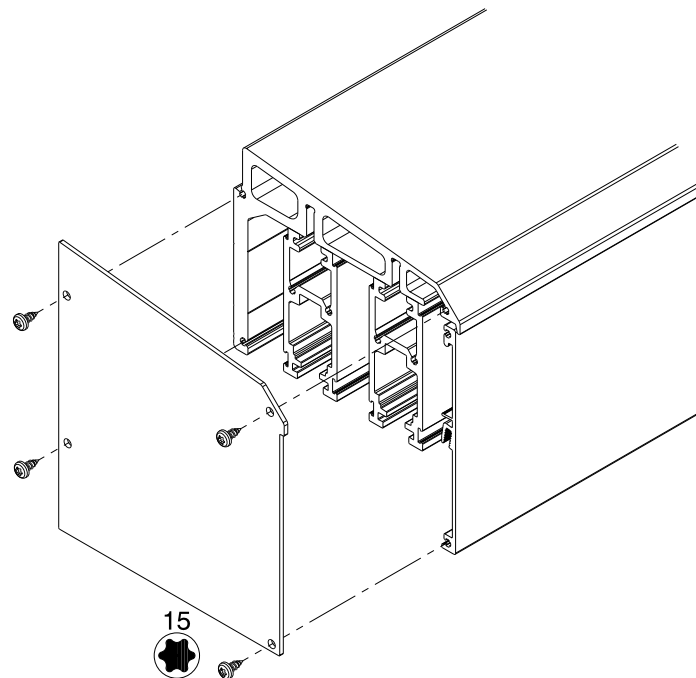


10.3

DE **Optionales: Abdeckkappe**

FR **En option: cache de recouvrement**

EN **Optional: Cover cap**

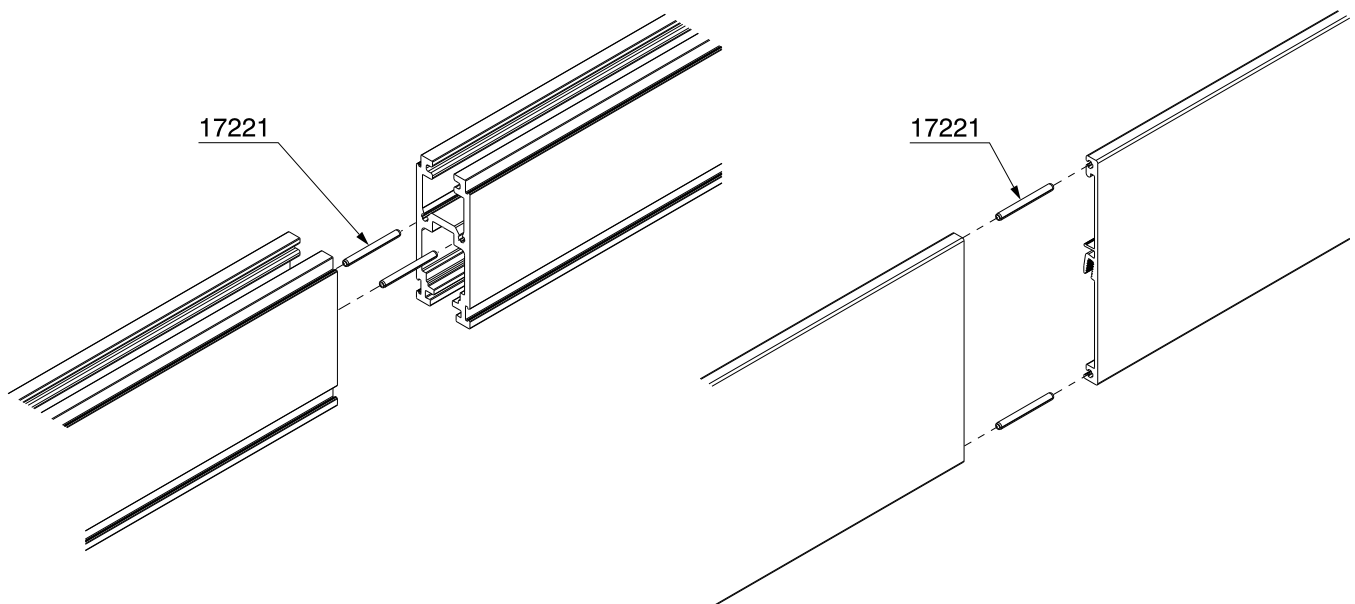


10.4

DE **Optionales: Verbindungsstifte**

FR **En option: goujons de raccordement**

EN **Optional: Connecting pins**



DE

Hawa ist eine registrierte Marke der Hawa Sliding Solutions AG (folgend Hawa), Produktbezeichnungen (z.B. Junior) sind entweder durch Hawa registriert oder Hawa beansprucht daran die exklusiven Nutzungsrechte. Der Inhalt dieser Publikation inklusive Zeichnungen/Grafiken ist urheberrechtlich geschützt. Ohne ausdrückliche Genehmigung der Hawa darf er weder vervielfältigt noch verändert oder in anderer Weise genutzt werden.

FR

Hawa est une marque déposée de Hawa Sliding Solutions AG (ci-après : Hawa). Les désignations de produits (par exemple, Junior) sont également déposées par Hawa ou Hawa en revendique les droits d'exploitation exclusifs. Le contenu de cette publication, y compris les dessins et les graphiques, est protégé par le droit d'auteur. Il ne peut être reproduit, modifié ou utilisé de quelque manière que ce soit sans l'autorisation expresse de Hawa.

EN

Hawa is a registered trademark of Hawa Sliding Solutions AG ("Hawa"). Product names (such as Junior) are registered by Hawa, or Hawa claims exclusive rights of use to them. The contents of this publication, including photographs and graphics are protected by copyright. These contents may not be copied or modified or otherwise used without Hawa's explicit consent.

**Hawa Sliding Solutions AG**

Untere Fischbachstrasse 4, 8932 Mettmenstetten, Schweiz
Tel. +41 44 787 17 17, Fax +41 44 787 17 18
info@hawa.com, www.hawa.com