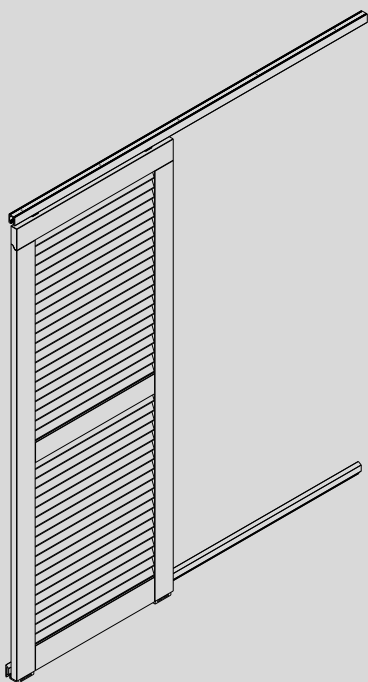


## Hawa Frontslide 60 B



### **Planungs- und Montageanleitung**

Beschlag mit minimaler Einbauhöhe zum Schieben von Holz- oder Leichtmetall-Schiebeläden bis 60 kg

### **Instructions de conception et de montage**

Ferrure avec hauteur d'encastrement minimale pour le coulissement de volets coulissants en bois ou en métal léger pesant jusqu'à 60 kg

### **Planning and installation instructions**

Hardware with a very low installation height for sliding wood or aluminum shutters up to 60 kg (132 lbs.)

24985 c

Patente / Brevets / Patents

# 1 Inhaltsverzeichnis

| Inhalt   | Seite     |
|--|-----------|
| <b>2 Produktinformation</b>  | <b>3</b>  |
| <b>3 Abkürzungen, Symbole</b>  | <b>8</b>  |
| <b>4 Übersichten</b>   |           |
| 4.1 Übersicht: Hawa Frontslide 60 B                                      | <b>9</b>  |
| 4.2 Übersicht: Positionsnummern  | <b>10</b> |
| <b>5 Planung</b>   |           |
| 5.1 Planung: Hawa Frontslide 60 B  | <b>11</b> |
| 5.2 Planung: Führungssituationen   | <b>12</b> |
| <b>6 Berechnung</b>  |           |
| 6.1 Berechnung: Schiebeladenbreite, Laufschiene und Führungsschiene      | <b>13</b> |
| 6.2 Berechnung: Aufhängepunkte   | <b>13</b> |
| 6.3 Berechnung: Fräsungen und Bohrungen Schiebeladen                     | <b>14</b> |
| 6.4 Berechnung: Bohrungen untere Schiebeladenführung                     | <b>15</b> |
| <b>7 Vormontage</b>  |           |
| 7.1 Vormontage: Schiebeladen   | <b>16</b> |
| <b>8 Montage</b>   |           |
| 8.1 Montage: Laufschiene   | <b>18</b> |
| 8.2 Montage: Führungsschiene   | <b>18</b> |
| 8.3 Montage: Schiebeläden  | <b>19</b> |
| 8.4 Montage: Schienenpuffer  | <b>21</b> |
| <b>9 Optionales</b>  |           |
| 9.1 Optionales: Schliess- und Arretiermöglichkeiten Hawa Frontslide 60 B | <b>22</b> |
| 9.2 Optionales: Verbindungsstifte  | <b>23</b> |

## 2 Produktinformation

### Bestimmungsgemässe Verwendung

---

Der Hawa Frontslide 60 B dient ausschliesslich als Sicht- und Sonnenschutz.

### Bestimmungsgemässer Verwendungsort

---

Aussenbereich mit ländlichem Binnenlandklima, ohne speziell hohe Belastung durch Umweltverschmutzung und min. 20 km vom Meer entfernt.

### Technische Daten

---

|                               |          |
|-------------------------------|----------|
| Max. Gewicht pro Schiebeladen | 60 kg    |
| Min. Schiebeladenbreite       | 400 mm   |
| Max. Schiebeladenhöhe         | 3200 mm  |
| Schiebeladendicke             | 28–40 mm |

Zertifikate sind unter [www.hawa.com](http://www.hawa.com) abrufbar.

### Artikelnummer

---

Artikel werden mit einer 5-stelligen Nummer bezeichnet.

### Allgemeine Hinweise

---

Das Dokument «Sicherheitshinweise» (22991) ist integraler Bestandteil dieser Planungs- und Montageanleitung.

Führen Sie nach Abschluss der Montage eine Funktionskontrolle durch.

Nach der Funktionskontrolle ist dem Endnutzer die Anleitung, sowie das Dokument «Sicherheitshinweise» (22991) zu übergeben.

Es gelten metrische Abmessungen – Zollangaben sind nur zur Information.

Anleitungen aufbewahren, Ersatz unter [www.hawa.com](http://www.hawa.com).

### Risiko- und Restrisiko

---

Vom Beschlag geht kein Risiko- oder Restrisiko aus.

### Entsorgung

---

Die Werkstoffe, Zubehör und Verpackung sollen einer umweltgerechten Wiederverwertung zugeführt werden.

# 1 Sommaire

| Contenu                              |   | Page      |
|--------------------------------------|---|-----------|
| <b>2 Informations sur le produit</b> |   | <b>5</b>  |
| <b>3 Abréviations, symboles</b>      |   | <b>8</b>  |
| <b>4 Aperçus généraux</b>            |   |           |
|                                      | 4.1 Aperçu général: Hawa Frontslide 60 B                                      | <b>9</b>  |
|                                      | 4.2 Aperçu général: numéros de position                                       | <b>10</b> |
| <b>5 Planification</b>               |   |           |
|                                      | 5.1 Planification: Hawa Frontslide 60 B                                       | <b>11</b> |
|                                      | 5.2 Planification: situations de guidage                                      | <b>12</b> |
| <b>6 Calcul</b>                      |   |           |
|                                      | 6.1 Calcul: largeur du volet coulissant, rail de roulement et rail de guidage | <b>13</b> |
|                                      | 6.2 Calcul: points de suspension  | <b>13</b> |
|                                      | 6.3 Calcul: Fraisages et perçages des volets coulissants                      | <b>14</b> |
|                                      | 6.4 Calcul: perçages du guide inférieur du volet coulissant                   | <b>15</b> |
| <b>7 Prémontage</b>                  |   |           |
|                                      | 7.1 Prémontage: volet coulissant  | <b>16</b> |
| <b>8 Montage</b>                     |   |           |
|                                      | 8.1 Montage: rail de roulement  | <b>18</b> |
|                                      | 8.2 Montage: rail de guidage  | <b>18</b> |
|                                      | 8.3 Montage: volet coulissant   | <b>19</b> |
|                                      | 8.4 Montage: butée de rail  | <b>21</b> |
| <b>9 En option</b>                   |   |           |
|                                      | 9.1 En option: possibilités de fermeture et de blocage                        | <b>22</b> |
|                                      | 9.2 En option: goujons de raccordement  | <b>23</b> |

## 2 Informations sur le produit

### Utilisation conforme aux dispositions

---

Le système Hawa Frontslide 60 B fait exclusivement office de protection contre la vue et le soleil.

### Lieu d'utilisation conforme aux dispositions

---

Espaces extérieurs exposés à un climat continental de région non côtière, non soumis à des sollicitations particulièrement fortes en matière de pollution environnementale et situés à une distance d'au moins 20 km de la mer.

### Données techniques

---

|                                  |          |
|----------------------------------|----------|
| Poids max. par volet coulissant  | 60 kg    |
| Largeur min. de volet coulissant | 400 mm   |
| Hauteur max. de volet coulissant | 3200 mm  |
| Épaisseur de volet coulissant    | 28–40 mm |

Certificats consultables sur le site Internet [www.hawa.com](http://www.hawa.com).

### Numéros d'articles

---

Les articles sont désignés par un numéro à 5 chiffres.

### Indications d'ordre général

---

Le document « Consignes de sécurité » (22991) fait partie intégrante de ces instructions de planification et de montage. Une fois le montage effectué, procéder à un contrôle de fonctionnement. Après ce contrôle de fonctionnement, les instructions de planification et de montage, ainsi que le document « Consignes de sécurité » (22991) doivent être remis à l'utilisateur final.

Les dimensions applicables sont métriques – les dimensions en pouces ne sont fournies qu'à titre informatif.

Conserver ces instructions ; en cas de perte, il est possible d'en obtenir un nouvel exemplaire sur le site Internet [www.hawa.com](http://www.hawa.com).

### Risques et risques résiduels

---

Cette ferrure n'occasionne aucun risque, ni aucun risque résiduel.

### Élimination

---

Les matériaux, les accessoires et les emballages doivent être soumis à un recyclage conforme aux impératifs écologiques.

# 1 Table of contents

| Contents |  | Page      |
|----------|--|-----------|
| <b>2</b> | <b>Product information</b>   | <b>7</b>  |
| <b>3</b> | <b>Abbreviations, symbols</b>  | <b>8</b>  |
| <b>4</b> | <b>Overviews</b>   |           |
|          | 4.1 Overview: Hawa Frontslide 60 B   | <b>9</b>  |
|          | 4.2 Overview: position numbers   | <b>10</b> |
| <b>5</b> | <b>Planning</b>  |           |
|          | 5.1 Planning: Hawa Frontslide 60 B   | <b>11</b> |
|          | 5.2 Planning: Guide situations   | <b>12</b> |
| <b>6</b> | <b>Calculation</b>   |           |
|          | 6.1 Calculation: Sliding shutter width, top track and bottom guide channel | <b>13</b> |
|          | 6.2 Calculation: Suspension points   | <b>13</b> |
|          | 6.3 Calculation: Milling and drilling in sliding shutters                  | <b>14</b> |
|          | 6.4 Calculation: Drill holes, bottom sliding shutter guide                 | <b>15</b> |
| <b>7</b> | <b>Pre-assembly</b>  |           |
|          | 7.1 Pre-assembly: Sliding shutter  | <b>16</b> |
| <b>8</b> | <b>Assembly</b>  |           |
|          | 8.1 Assembly: Top track  | <b>18</b> |
|          | 8.2 Assembly: Bottom guide channel   | <b>18</b> |
|          | 8.3 Assembly: Sliding shutter  | <b>19</b> |
|          | 8.4 Assembly: track stop   | <b>21</b> |
| <b>9</b> | <b>Optional</b>  |           |
|          | 9.1 Optional: Locking and securing options                                 | <b>22</b> |
|          | 9.2 Optional: Connecting pins  | <b>23</b> |

## 2 Product information

### Intended use

---

The Hawa Frontslide 60 B serves exclusively as a privacy screen and sun protection.

### Intended place of use

---

External area with a rural inland climate, no particularly high pollution burden and at least 20 km (12.4 mi) away from the sea.

### Technical data

---

|                                 |          |   |
|---------------------------------|----------|---|
| Max. weight per sliding shutter | 60 kg    | (132 lbs.)                                |
| Min. sliding shutter width      | 400 mm   | (1'3 $\frac{3}{4}$ " )                    |
| Max. sliding shutter height     | 3200 mm  | (10'6" )                                  |
| Sliding shutter thickness       | 28–40 mm | (1 $\frac{1}{8}$ " -1 $\frac{19}{32}$ " ) |

Certificates are available for downloading at [www.hawa.com](http://www.hawa.com)

### Article number

---

Articles are identified by a 5-digit number.

### General notes

---

The document "Safety Notes" (22991) is an integral component of these planning and installation instructions. Carry out a function check when installation is complete. Hand over the instructions and the "Safety Notes" document (22991) to the end user after the function check.

Metric measurements apply – those in inches are for information only.

Retain the instructions. Replacements available from [www.hawa.com](http://www.hawa.com).

### Risk and residual risk

---









The hardware does not pose a risk or residual risk.

### Disposal

---

Materials, accessories and packaging should be recycled in an environmentally friendly manner.

### 3 Abkürzungen, Symbole / Abréviations, symboles / Abbreviations, symbols

|   |  |
|---|--|
| AB  | <b>DE</b> Anlagebreite / <b>FR</b> Largeur d'installation / <b>EN</b> Installation width   |
| FS  | <b>DE</b> Führungsschiene / <b>FR</b> Rail de guidage / <b>EN</b> Bottom guide channel   |
| LMB   | <b>DE</b> Lichtmassbreite / <b>FR</b> Largeur intérieure / <b>EN</b> Inside width  |
| LS  | <b>DE</b> Laufschiene / <b>FR</b> Rail de roulement / <b>EN</b> Top track  |
| P   | <b>DE</b> Schiebeladenüberschneidung / <b>FR</b> Chevauchement des volets coulissants<br><b>EN</b> Sliding shutter overlap                 |
| SLB   | <b>DE</b> Schiebeladenbreite / <b>FR</b> Largeur de volet coulissant / <b>EN</b> Sliding shutter width                                     |
|    | <b>DE</b> Vorderansicht / <b>FR</b> Vue de face / <b>EN</b> Front view   |
|    | <b>DE</b> Draufsicht / <b>FR</b> Vue de dessus / <b>EN</b> Top view  |
|    | <b>DE</b> Seitenansicht / <b>FR</b> Vue de côté / <b>EN</b> Side view  |
|   | <b>DE</b> Detail / <b>FR</b> Détails / <b>EN</b> Details   |
|  | <b>DE</b> Ansichtsseite / <b>FR</b> Vue en projection / <b>EN</b> View side  |
|  | <b>DE</b> Werkzeugnummer, Werkzeugart / <b>FR</b> Numéro d'outil, type d'outil<br><b>EN</b> Tool number, tool type                         |
|  | <b>DE</b> Reinigen / <b>FR</b> Nettoyage / <b>EN</b> Cleaning  |
|  | <b>DE</b> Praxisbezogene Informationen und Tipps / <b>FR</b> Informations et astuces pratiques<br><b>EN</b> Practical information and tips |



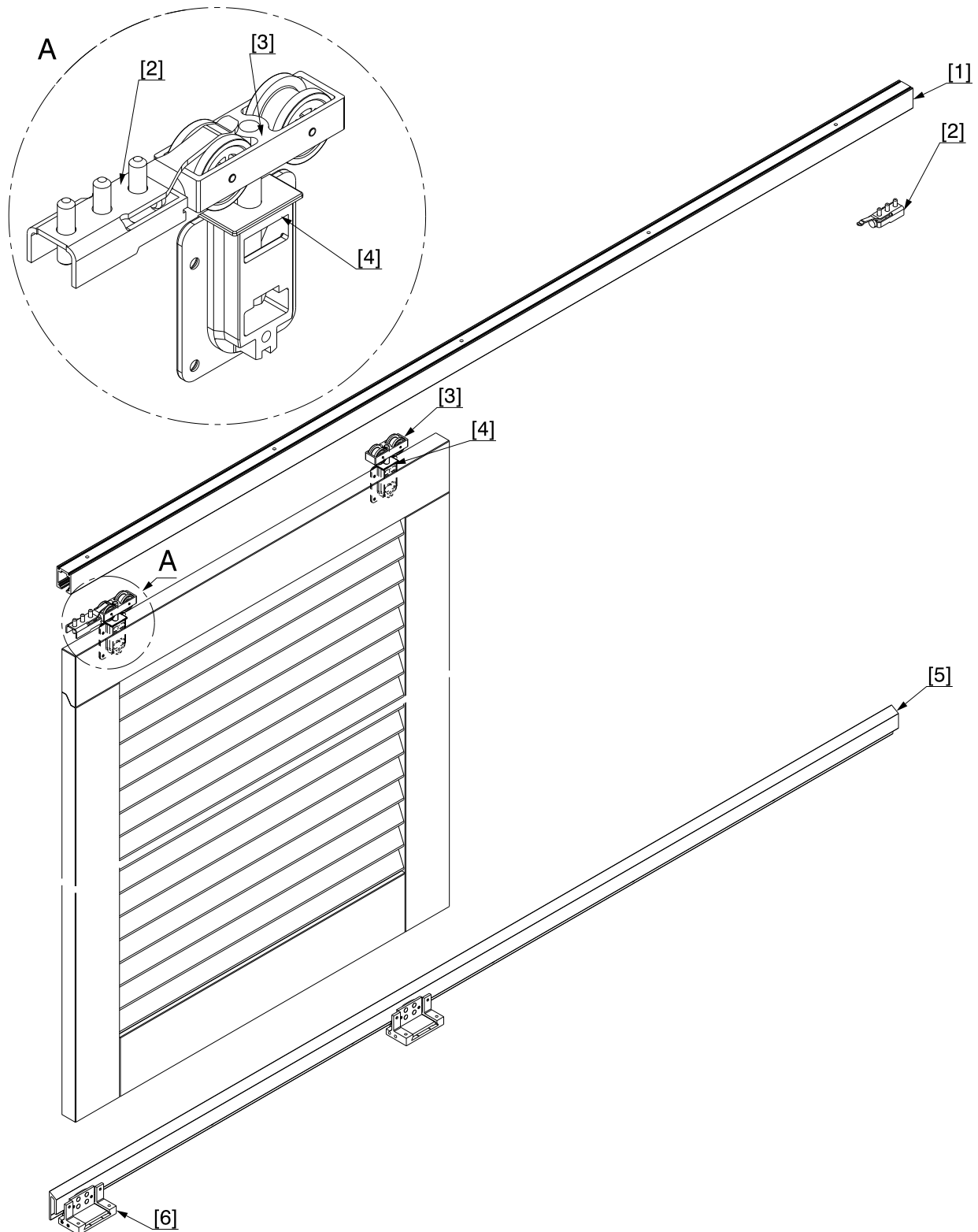
## 4 Übersichten / Aperçus généraux / Overviews

### 4.1

DE **Übersicht: Hawa Frontslide 60 B**

FR **Aperçu général: Hawa Frontslide 60 B**

EN **Overview: Hawa Frontslide 60 B**



## 4.2

---

**DE Übersicht: Positionsnummern**

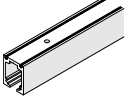
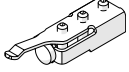
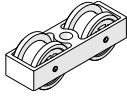
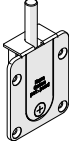
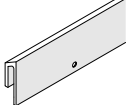
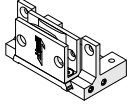

---

**FR Aperçu général: numéros de position**


---

**EN Overview: position numbers**


---

|  |   |   |
|--|---|---|
| <b>[1]</b>  24802<br>24803<br>24842 | <b>[2]</b>  17027          | <b>[3]</b>  17119          |
| <b>[4]</b>  19900                   | <b>[5]</b>  24460<br>24462 | <b>[6]</b>  24543<br>24544 |

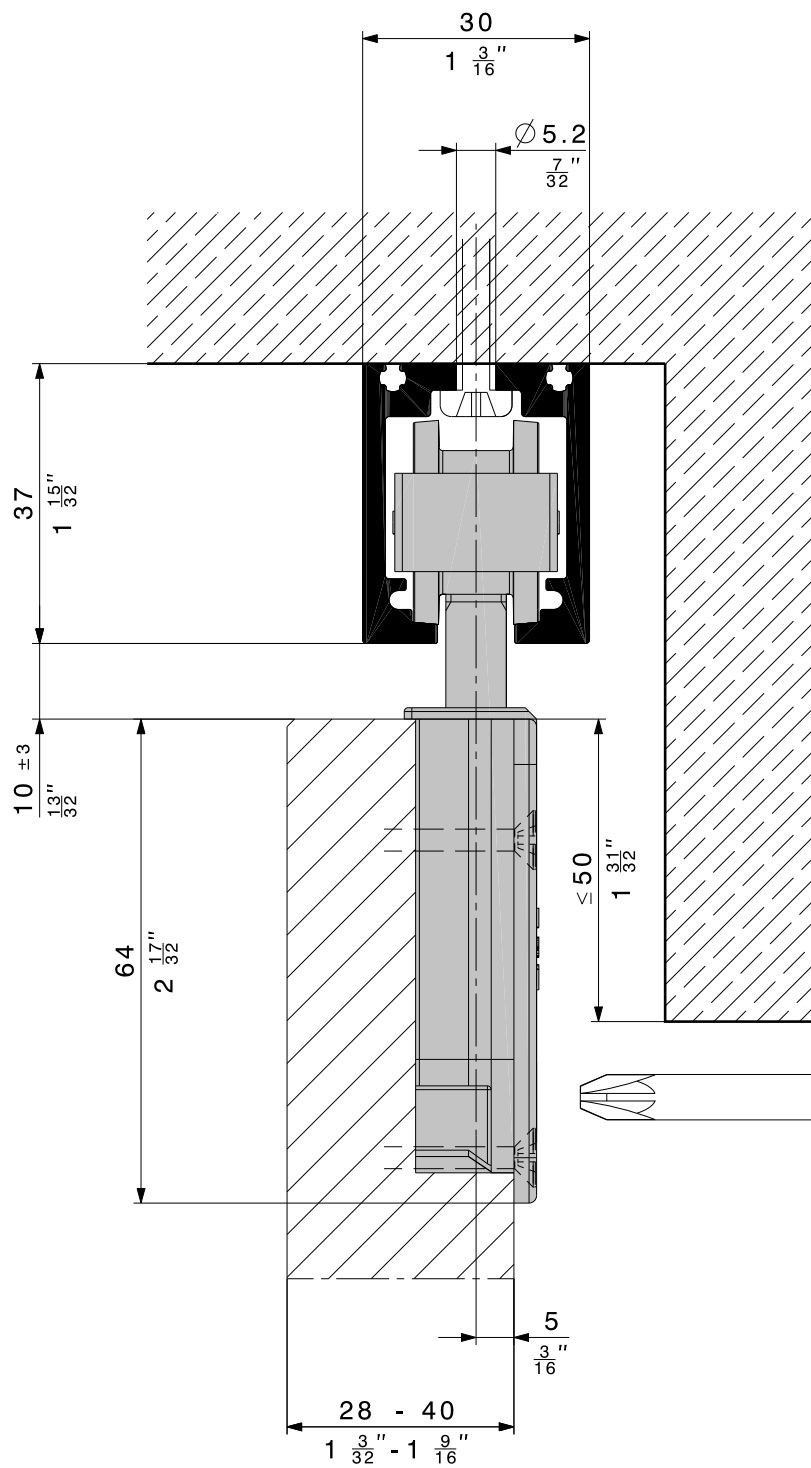
## 5 Planung / Planification / Planning

### 5.1

DE Planung: Hawa Frontslide 60 B

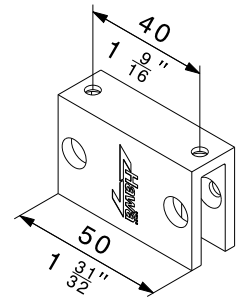
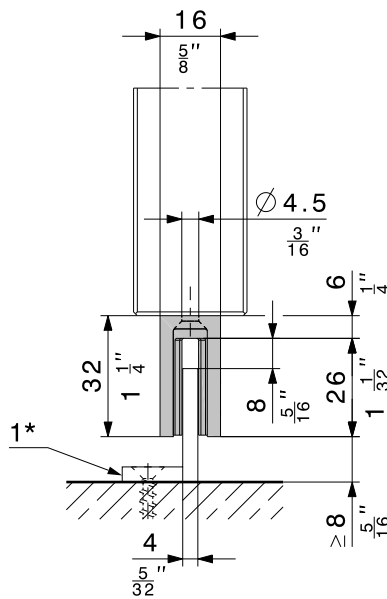
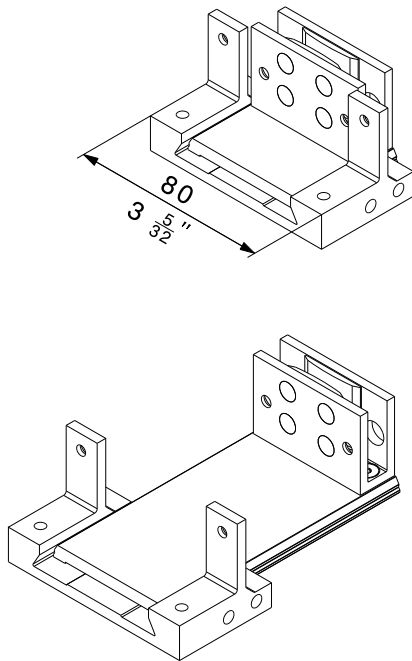
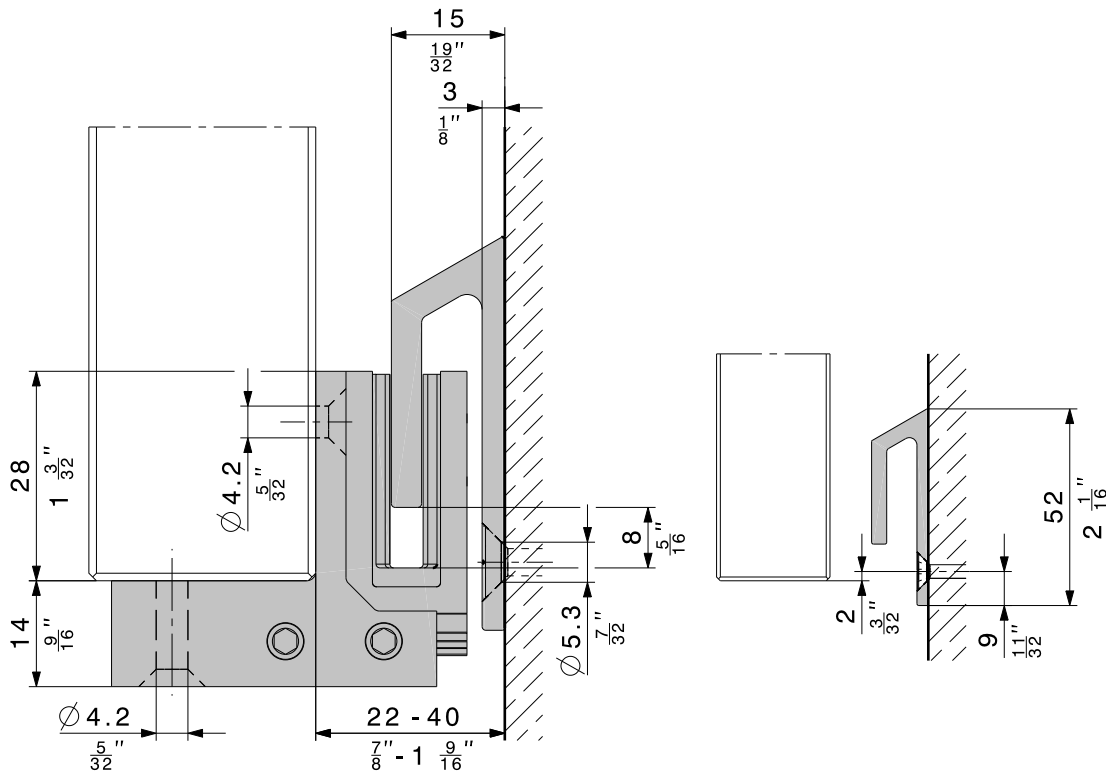
FR Planification: Hawa Frontslide 60 B

EN Planning: Hawa Frontslide 60 B



5.2

DE **Planung: Führungssituationen**  
 FR **Planification: situations de guidage**  
 EN **Planning: Guide situations**

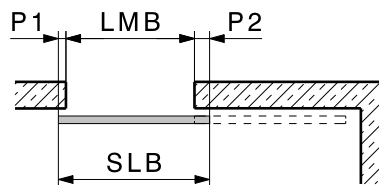


1\* DE bauseits / FR A effectuer par le client / EN provided by the customer

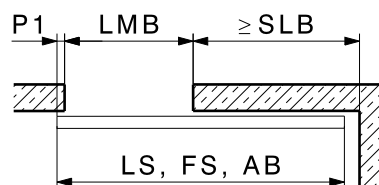
## 6 Berechnung / Calcul / Calculation

### 6.1

- DE** Berechnung: Schiebeladenbreite, Laufschiene und Führungsschiene  
**FR** Calcul: largeur du volet coulissant, rail de roulement et rail de guidage  
**EN** Calculation: Sliding shutter width, top track and bottom guide channel



$$SLB = LMB + P1 + P2$$

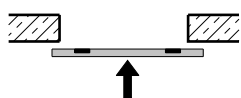


$$LS = (2 \times SLB) - P2$$

$$FS = LS$$

### 6.2

- DE** Berechnung: Aufhängepunkte  
**FR** Calcul: points de suspension  
**EN** Calculation: Suspension points

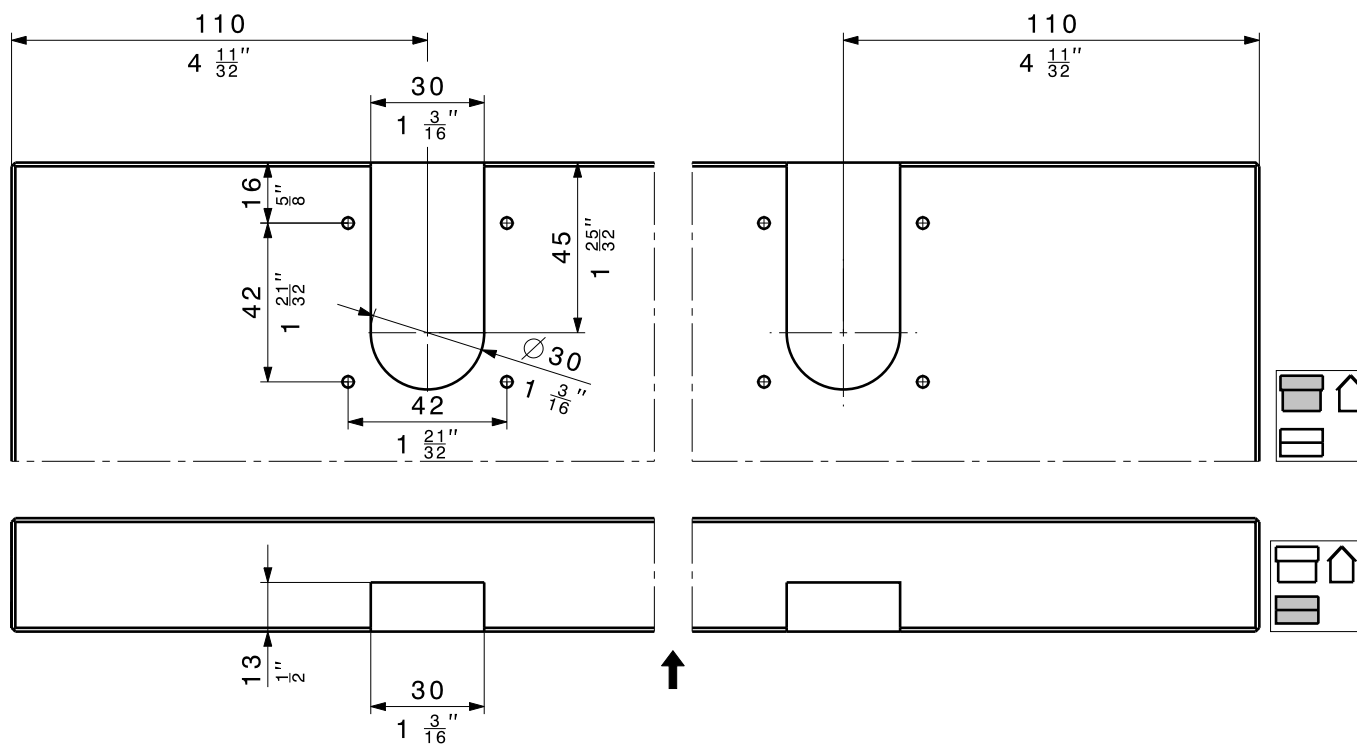


6.3

DE **Berechnung: Fräsungen und Bohrungen Schiebeladen**

FR **Calcul: Fraisages et perçages des volets coulissants**

EN **Calculation: Milling and drilling in sliding shutters**

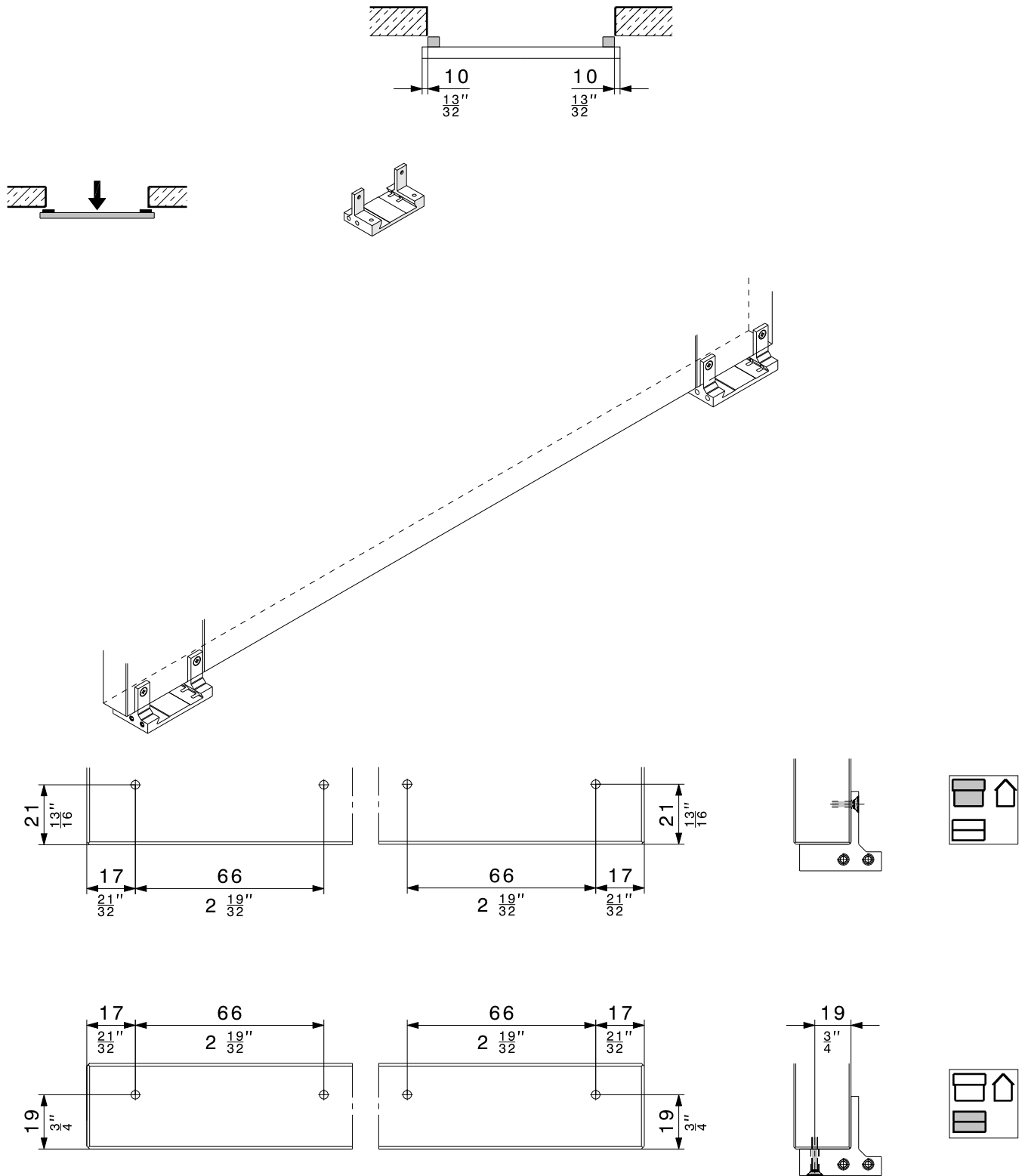


6.4

DE **Berechnung: Bohrungen untere Schiebeladenführung**

FR **Calcul: perçages du guide inférieur du volet coulissant**

EN **Calculation: Drill holes, bottom sliding shutter guide**



## 7 Vormontage / Prémontage / Pre-assembly

### 7.1

**DE Vormontage: Schiebeladen**

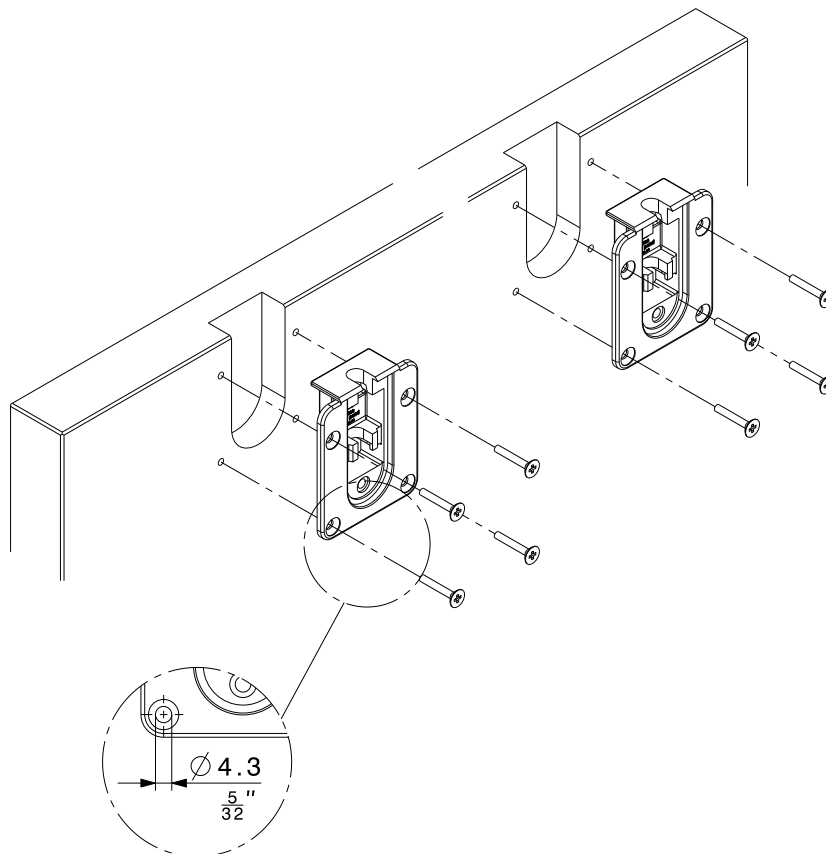
---

**FR Prémontage: volet coulissant**

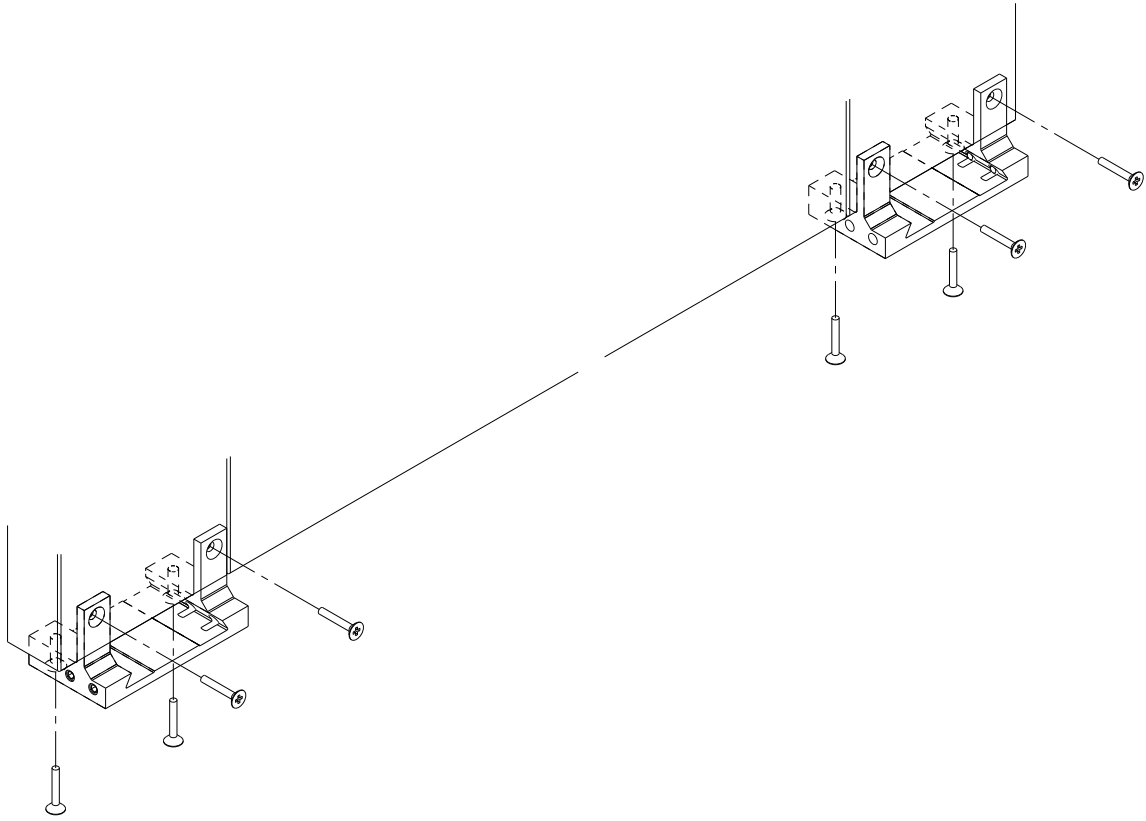
---

**EN Pre-assembly: Sliding shutter**

---



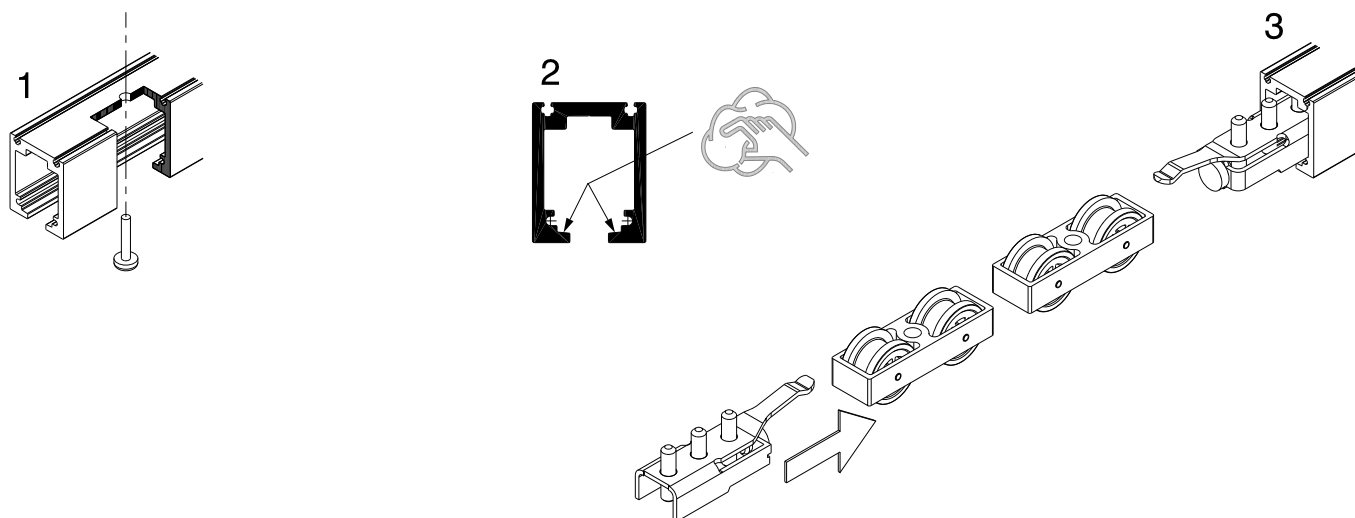




## 8 Montage / Montage / Assembly

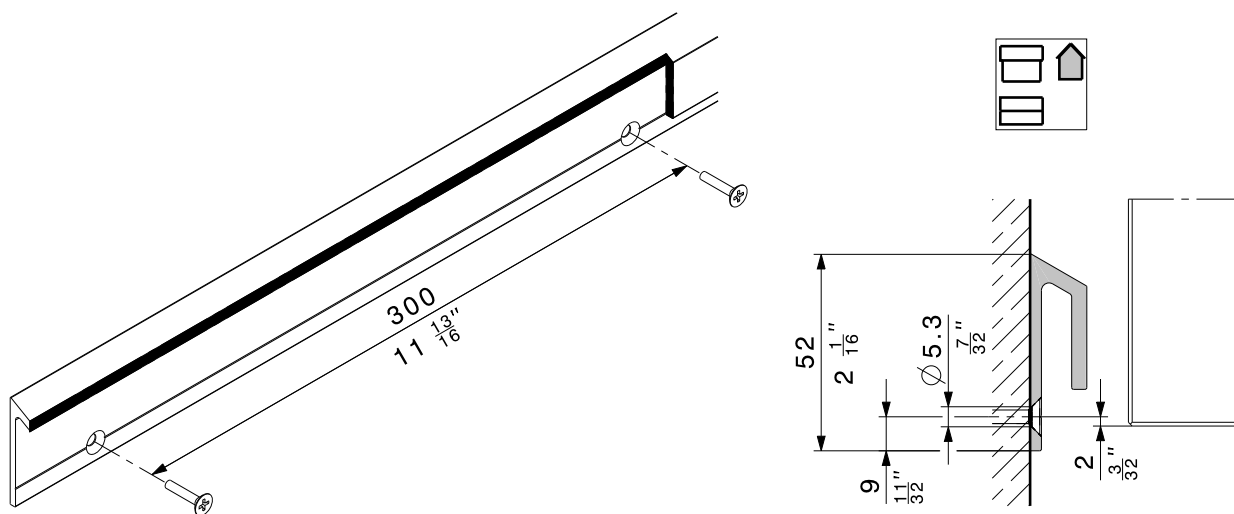
### 8.1

DE **Montage: Laufschiene**  
 FR **Montage: rail de roulement**  
 EN **Assembly: Top track**



### 8.2

DE **Montage: Führungsschiene**  
 FR **Montage: rail de guidage**  
 EN **Assembly: Bottom guide channel**

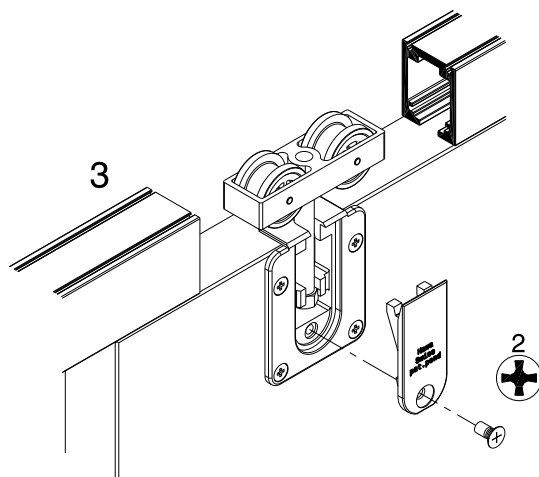
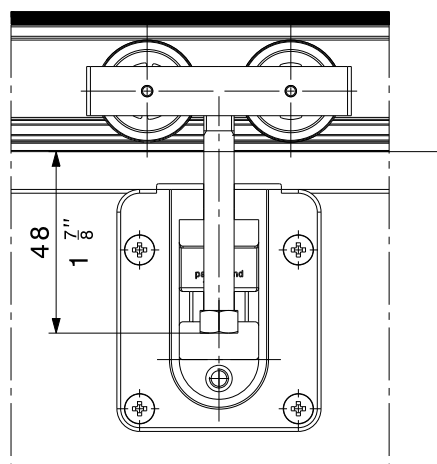
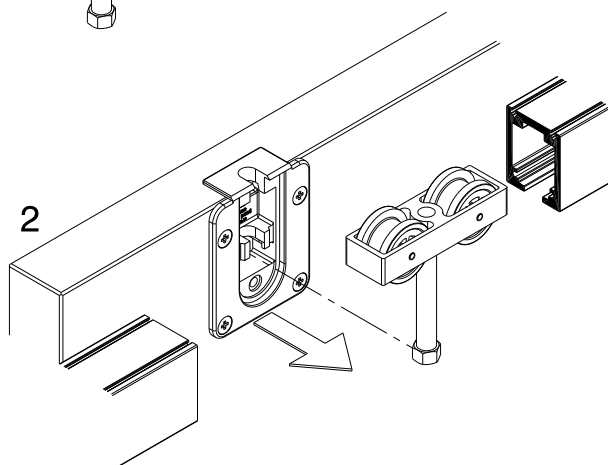
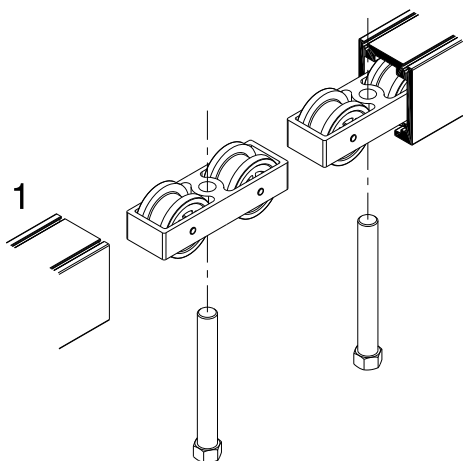


8.3

DE **Montage: Schiebeläden**

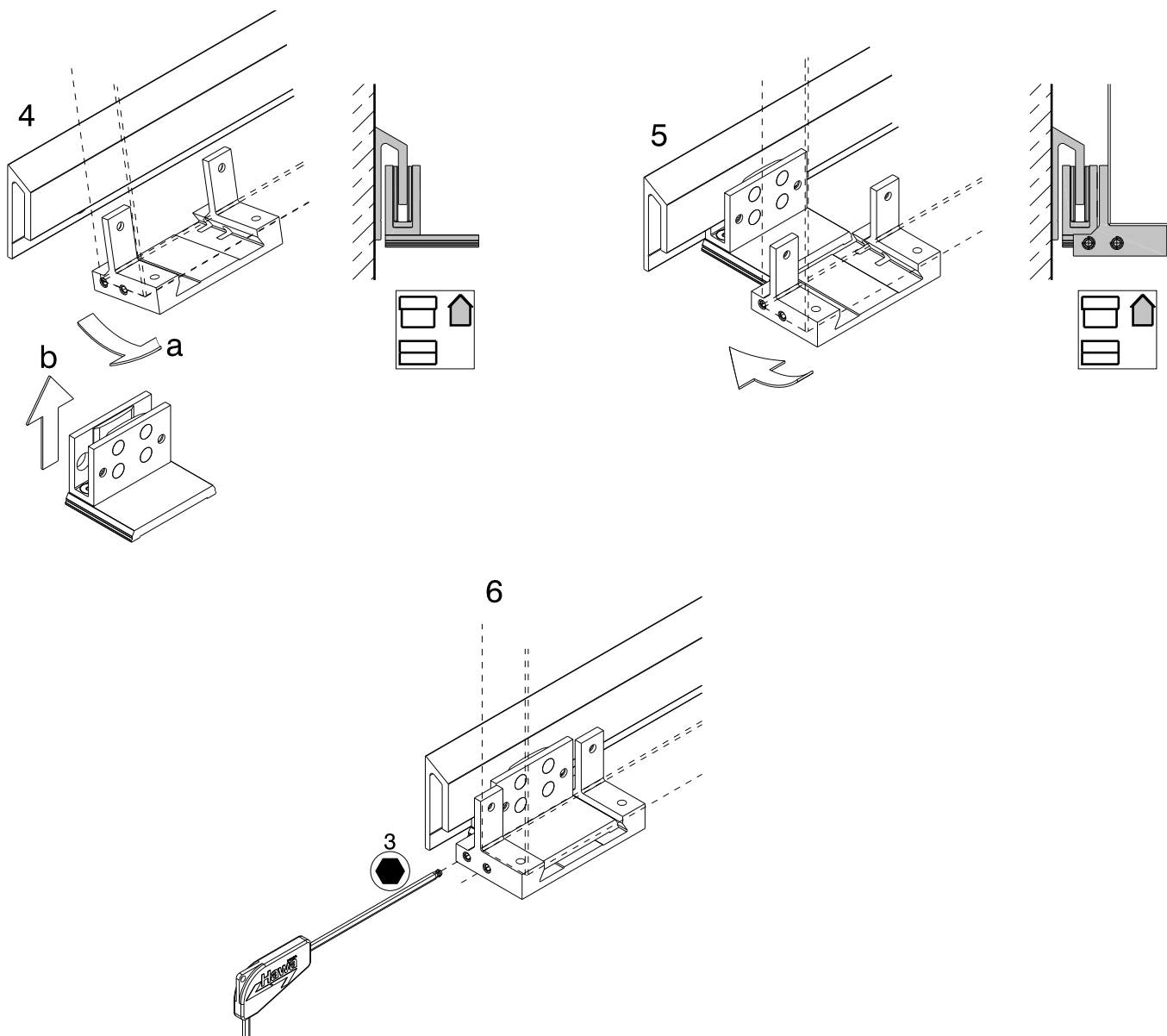
FR **Montage: volet coulissant**

EN **Assembly: Sliding shutter**



- a** **DE** Schiebeladen leicht nach vorne ziehen  
**FR** Tirer légèrement le volet coulissant vers l'avant  
**EN** Pull the sliding shutters slightly forwards

- b** **DE** Schiebeladenführung in Führungsschiene einsetzen  
**FR** Introduire le guide du volet coulissant dans le rail de guidage  
**EN** Insert the sliding shutter guide into the bottom guide channel

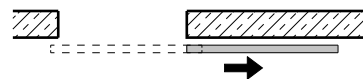
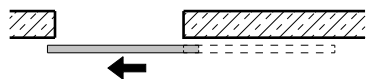


8.4

**DE Montage: Schienenpuffer**

**FR Montage: butée de rail**

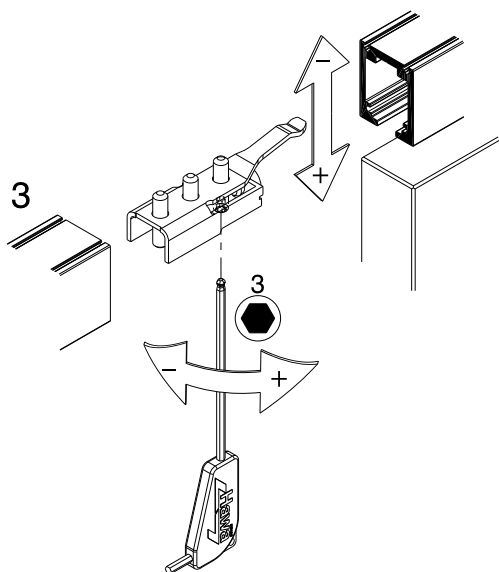
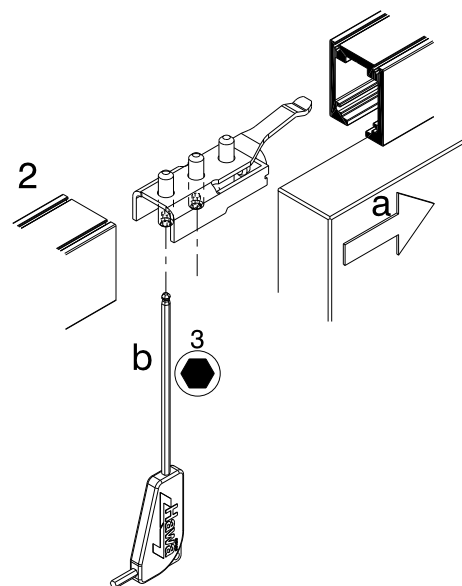
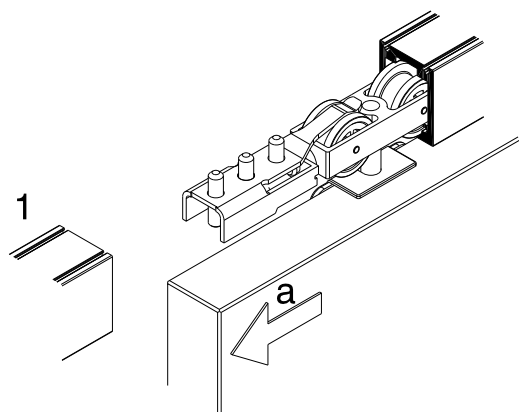
**EN Assembly: track stop**



- 1 a** **DE** Schiebeladen schliessen  
**FR** Fermer le volet coulissant  
**EN** Close the sliding shutter

- 2 a** **DE** Schiebeladen öffnen  
**FR** Ouvrir le volet coulissant  
**EN** Open the sliding shutter

- 2 b** **DE** Schienenpuffer in dieser Position fixieren  
**FR** Fixer la butée de rail dans cette position  
**EN** Set the track stop at this position



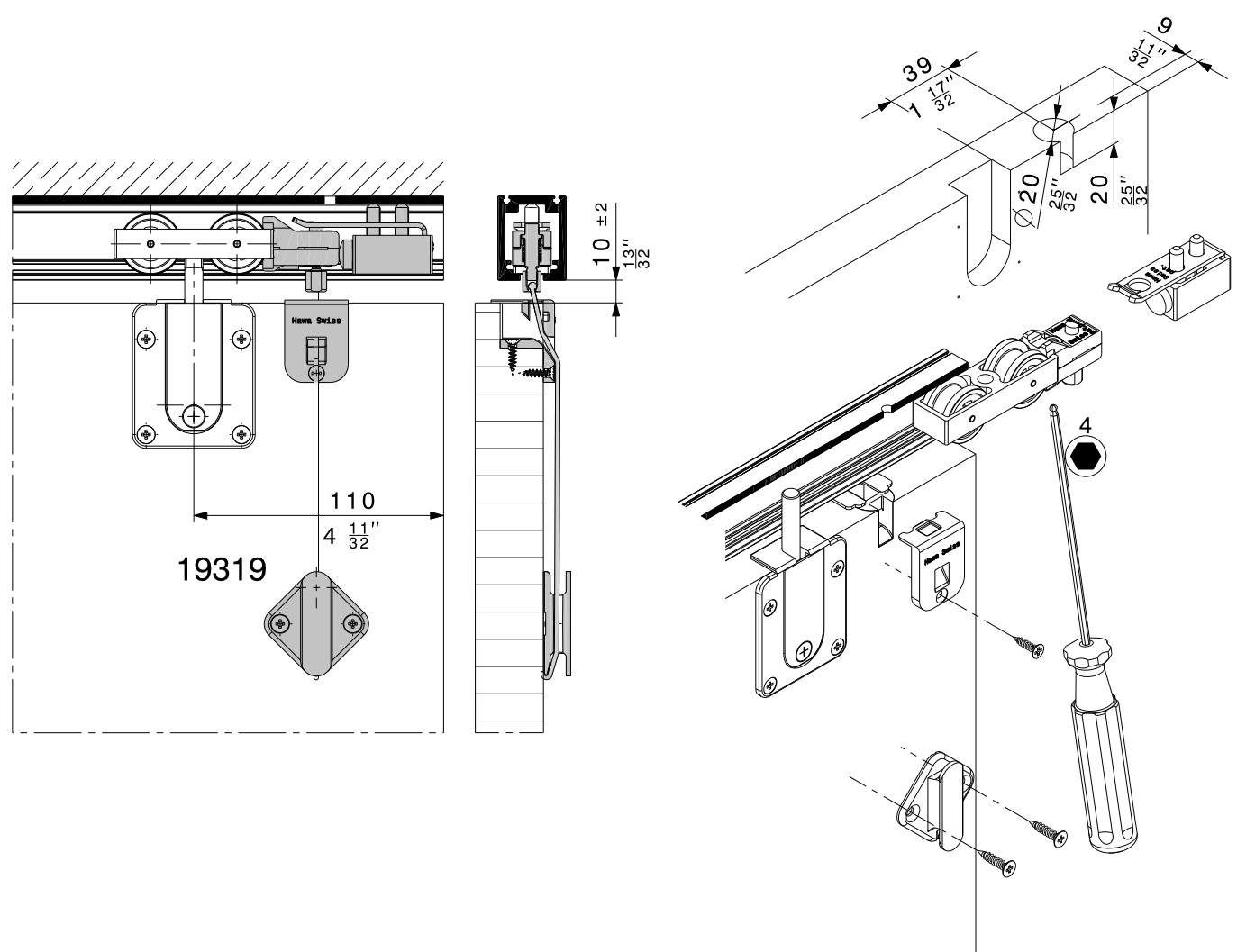
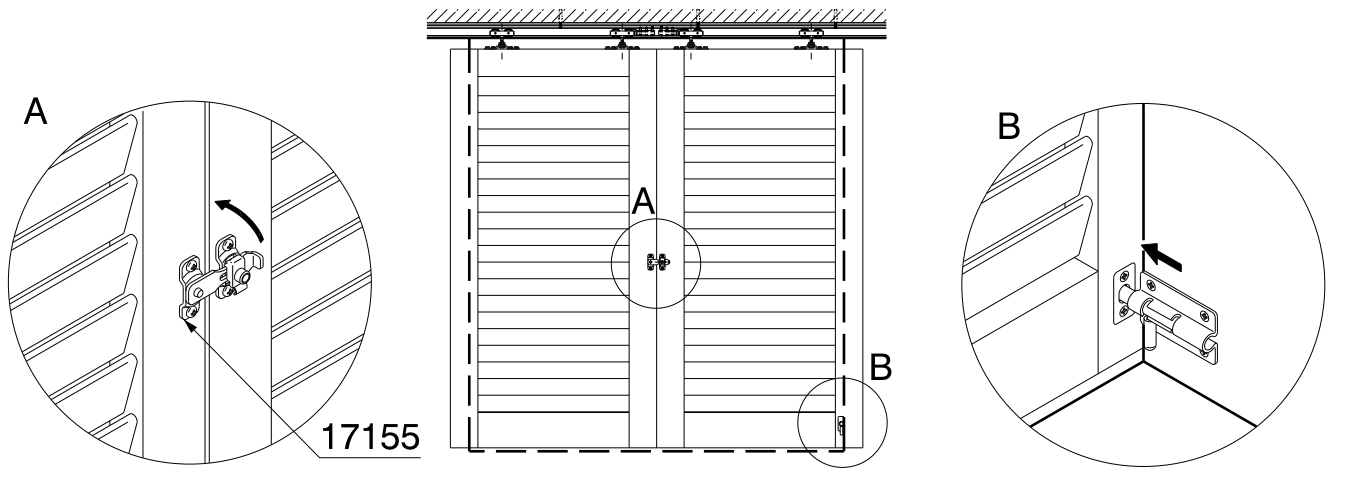
9 Optionales / En option / Optional

9.1

DE **Optionales: Schliess- und Arretiermöglichkeiten Hawa Frontslide 60 B**

FR **En option: possibilités de fermeture et de blocage**

EN **Optional: Locking and securing options**



9.2

---

**DE Optionales: Verbindungsstifte**

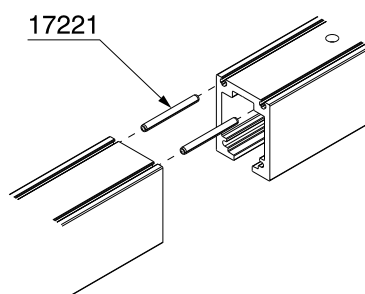
---

**FR En option: goujons de raccordement**

---

**EN Optional: Connecting pins**

---



**DE**

Hawa ist eine registrierte Marke der Hawa Sliding Solutions AG (folgend Hawa), Produktbezeichnungen (z.B. Junior) sind entweder durch Hawa registriert oder Hawa beansprucht daran die exklusiven Nutzungsrechte. Der Inhalt dieser Publikation inklusive Zeichnungen/Grafiken ist urheberrechtlich geschützt. Ohne ausdrückliche Genehmigung der Hawa darf er weder vervielfältigt noch verändert oder in anderer Weise genutzt werden.

**FR**

Hawa est une marque déposée de Hawa Sliding Solutions AG (ci-après : Hawa). Les désignations de produits (par exemple, Junior) sont également déposées par Hawa ou Hawa en revendique les droits d'exploitation exclusifs. Le contenu de cette publication, y compris les dessins et les graphiques, est protégé par le droit d'auteur. Il ne peut être reproduit, modifié ou utilisé de quelque manière que ce soit sans l'autorisation expresse de Hawa.

**EN**

Hawa is a registered trademark of Hawa Sliding Solutions AG ("Hawa"). Product names (such as Junior) are registered by Hawa, or Hawa claims exclusive rights of use to them. The contents of this publication, including photographs and graphics are protected by copyright. These contents may not be copied or modified or otherwise used without Hawa's explicit consent.

**Hawa Sliding Solutions AG**

Untere Fischbachstrasse 4, 8932 Mettmenstetten, Schweiz  
Tel. +41 44 787 17 17, Fax +41 44 787 17 18  
info@hawa.com, www.hawa.com