

## Hawa Junior 80 M

### **Planungs- und Montageanleitung**

Beschlag für Metallschiebetüren bis 80 kg

### **Instructions de conception et de montage**

Ferrure pour portes coulissantes en métal pesant jusqu'à 80 kg

### **Planning and installation instructions**

Hardware for metal sliding doors weighing up to 80 kg (176 lbs.)

18182 e

Patente / Brevets / Patents

# 1 Produktinformation / Informations sur le produit / Product information

## Deutsch

---

### Bestimmungsgemäße Verwendung

Beschlag für Metallschiebetüren bis 80 kg.

### Bestimmungsgemässer Verwendungsort

Trockene Innenbereiche und Innenbereiche in dem Kondensation auftreten kann: Z. B. in der Küche oder Badzimmer, jedoch ohne nennenswerte Chloridbelastung.

### Technische Daten

Max. Gewicht pro Schiebetüre 80 kg

### Artikelnummer

Artikel werden mit einer 5-stelligen Nummer bezeichnet.

### Allgemeine Hinweise

Das Dokument «Sicherheitshinweise» (22991) ist integraler Bestandteil dieser Planungs- und Montageanleitung.

Bei angetriebenen Produkten ist die Betriebsanleitung, Planungs- und Montageanleitung, sowie das Dokument «Sicherheitshinweise» (22991) dem Endnutzer zu übergeben.

Es gelten metrische Abmessungen – Zollangaben sind nur zur Information.

Anleitungen aufbewahren, Ersatz unter [www.hawa.com](http://www.hawa.com)

### Risiko und Restrisiko

Vom Beschlag geht kein Risiko oder Restrisiko aus.

### Entsorgung

Die Werkstoffe, Zubehör und Verpackung sollen einer umweltgerechten Wiederverwertung zugeführt werden.

## Français

---

### Utilisation conforme aux dispositions

Ferrure pour portes coulissantes en métal pesant jusqu'à 80 kg.

### Lieu d'utilisation conforme aux dispositions

Espaces intérieurs secs et espaces intérieurs pouvant être exposés à la condensation: par exemple, dans une cuisine ou une salle de bain, mais sans présence notable de chlorures.

### Données techniques

Poids max. par porte coulissante 80 kg

### Numéros d'articles

Les articles sont désignés par un numéro à 5 chiffres.

### Indications d'ordre général

Le document «Informations sur la sécurité» (22991) fait partie intégrante de ces instructions de planification et de montage.

En cas de produits livrés avec entraînement, le mode d'emploi et le document «Informations sur la sécurité» (22991) doivent être remis à l'utilisateur final.

Les dimensions applicables sont métriques - les dimensions en pouces ne sont fournies qu'à titre informatif.

Conserver ces instructions ; en cas de perte, il est possible d'en obtenir un nouvel exemplaire sur le site Internet [www.hawa.com](http://www.hawa.com).

### Risques et risques résiduels

Cette ferrure n'occasionne aucun risque, ni aucun risque résiduel.

### Elimination

Les matériaux, les accessoires et les emballages doivent être soumis à un recyclage conforme aux impératifs écologiques.

## English

---

### Intended use

Hardware for metal sliding doors weighing up to 80 kg (176 lbs.).

### Intended place of use

Dry internal areas and internal areas where condensation can occur: for instance in kitchens or bathrooms, but without any significant occurrence of chloride.

### Technical data

Max. weight per sliding door 80 kg (176 lbs.)

### Article number

Articles are identified by a 5-digit number.

### General notes

The document «Safety Notes» (22991) is an integral part of these planning and assembly instructions.

The operating instructions, the planning and assembly instructions and the document «Safety Notes» (22991) must be handed over to the end user of powered systems.

Metric measurements apply - those in inches are for information only.

Retain the instructions. Replacements available from [www.hawa.com](http://www.hawa.com).




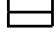

### Risk and residual risk

The hardware does not pose a risk or residual risk.

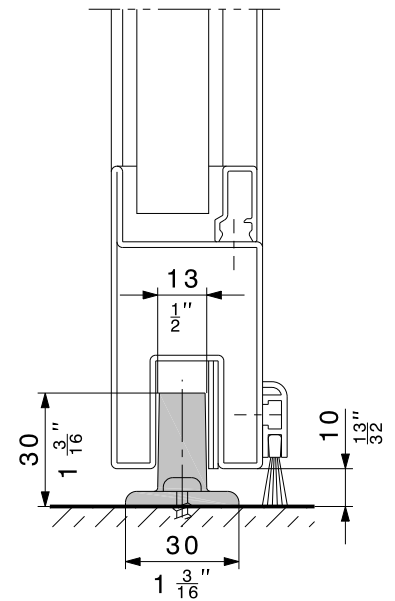
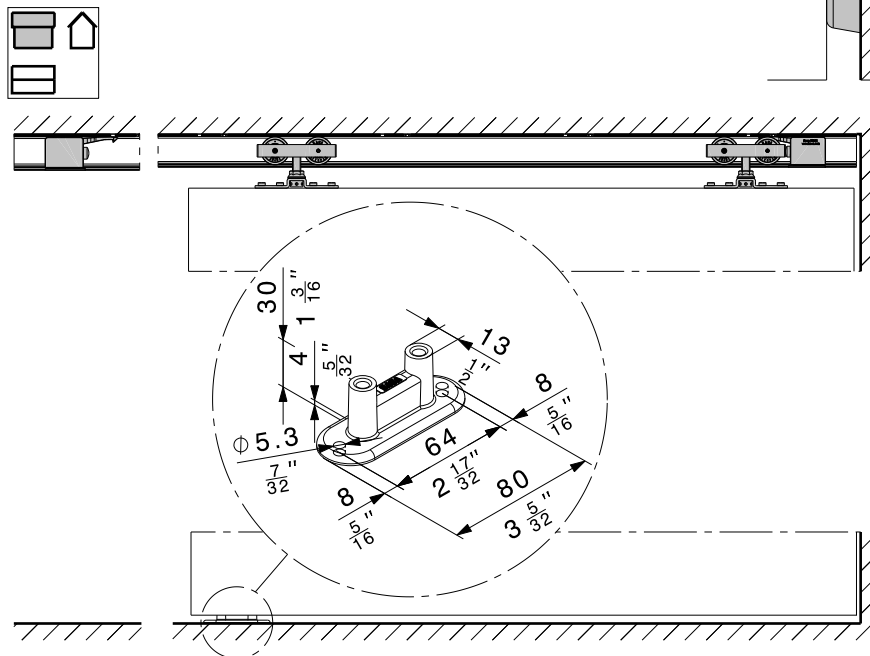
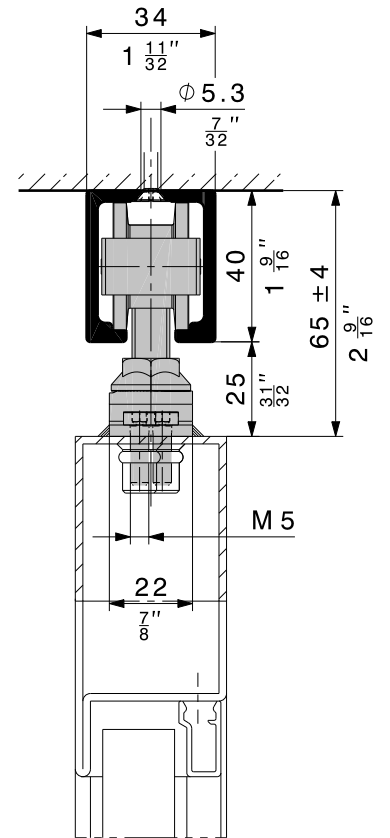
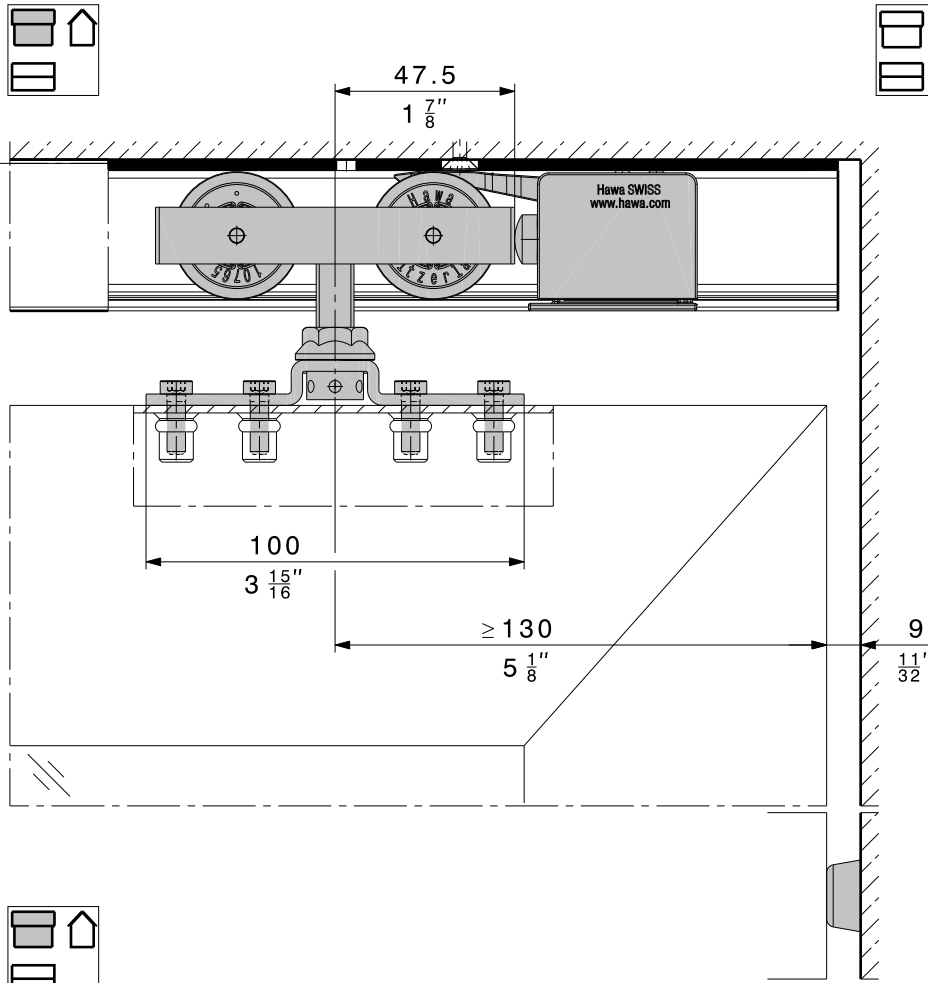
### Disposal

Materials, accessories and packaging should be recycled in an environmentally friendly manner.

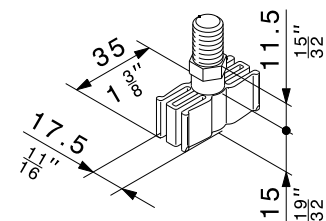
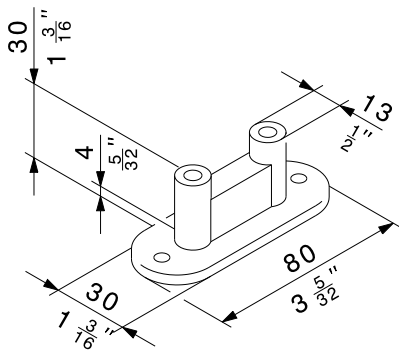
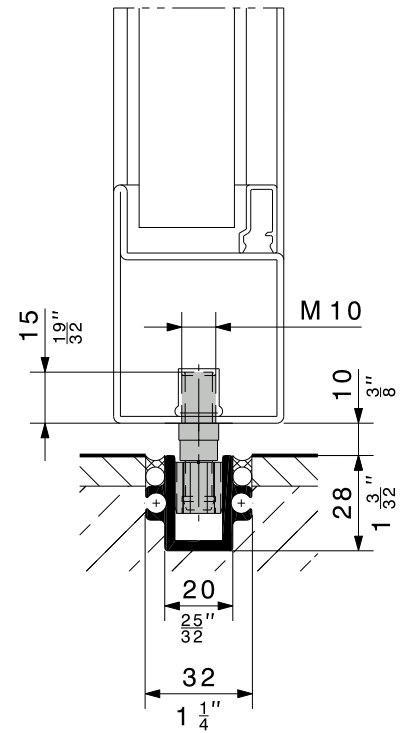
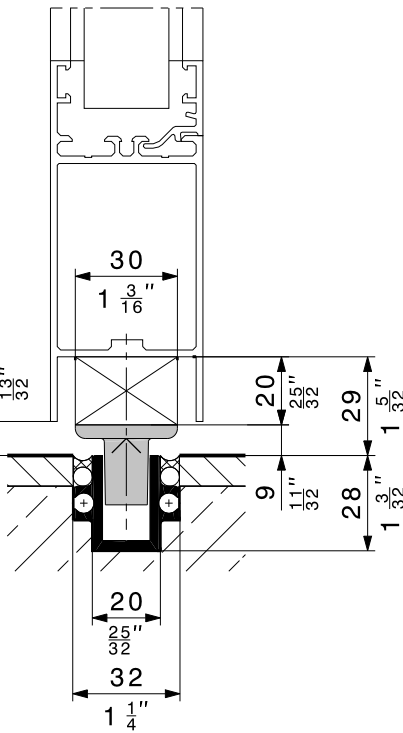
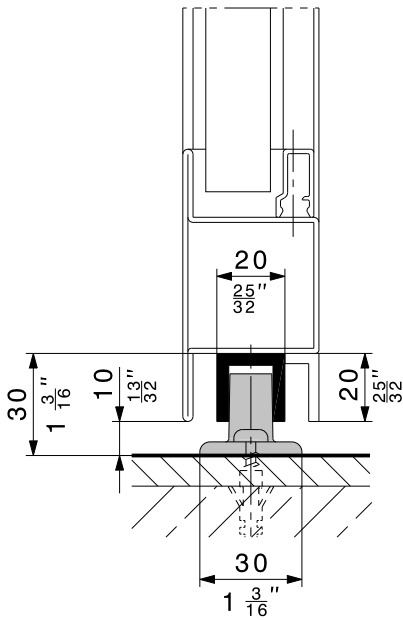
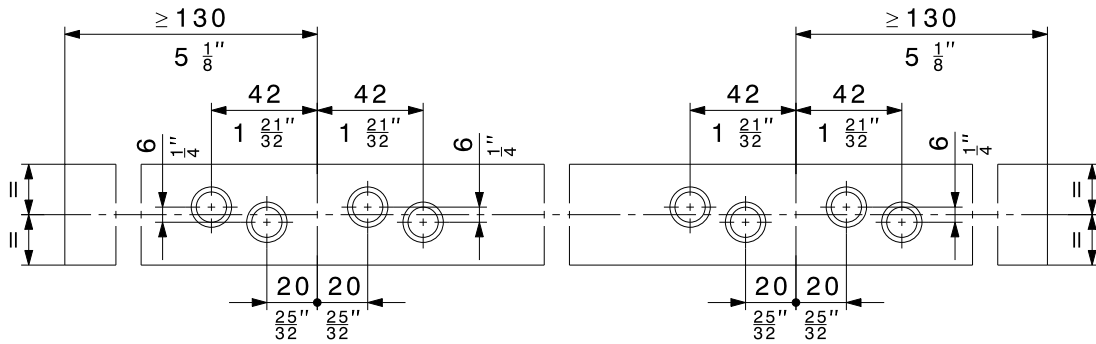
## 2 Abkürzungen, Symbole / Abréviations, symboles / Abbreviations, symbols

 	<b>DE</b> Vorderansicht / <b>FR</b> Vue de face / <b>EN</b> Front view
 	<b>DE</b> Seitenansicht / <b>FR</b> Vue de côté / <b>EN</b> Side view
	<b>DE</b> Werkzeugnummer, Werkzeugart / <b>FR</b> Numéro d'outil, type d'outil / <b>EN</b> Tool number, tool type

### 3 Planung / Planification / Planning



- DE** Es werden M5 Schrauben mitgeliefert.
- FR** Des vis M5 sont fournies avec le produit.
- EN** M5 screws are included in delivery.




## 4 Montage / Montage / Assembly

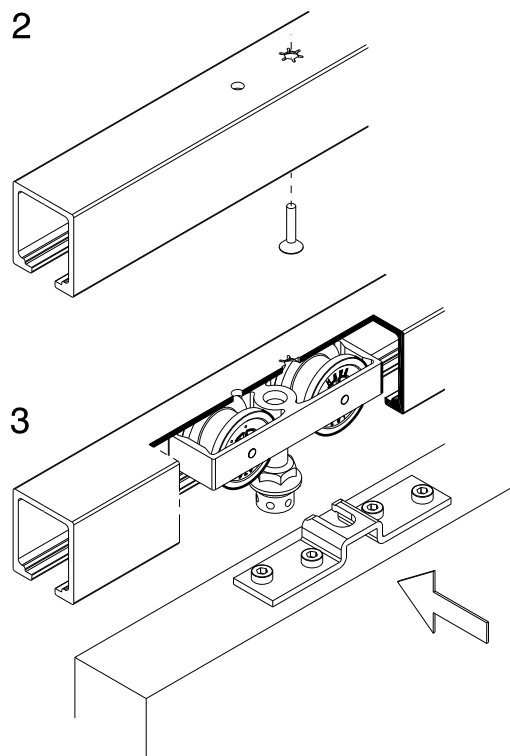
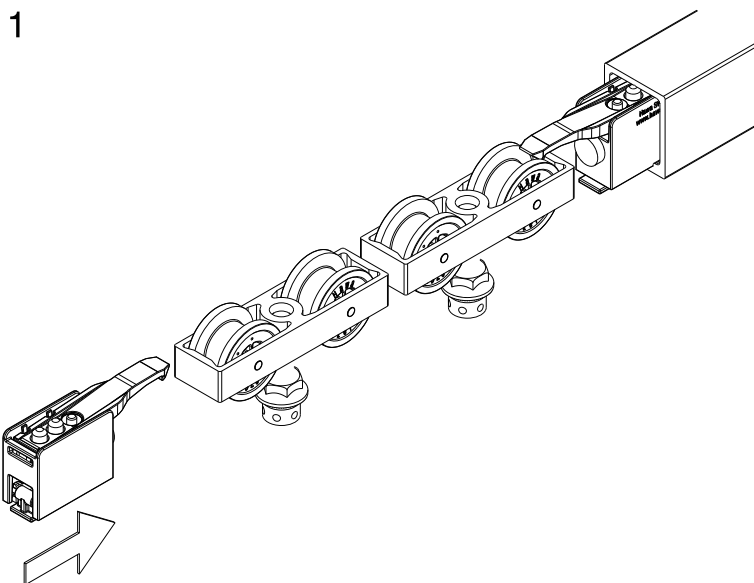
### 4.1

**DE Montage: Laufschiene und Aufhängung**

**FR Montage : Rail de roulement et suspension**

**EN Assembly: Top track and suspension**

 **DE** Die Lochdistanzen der Schienen variieren.  
**FR** Les distances entre les trous varient.  
**EN** Hole positions vary.

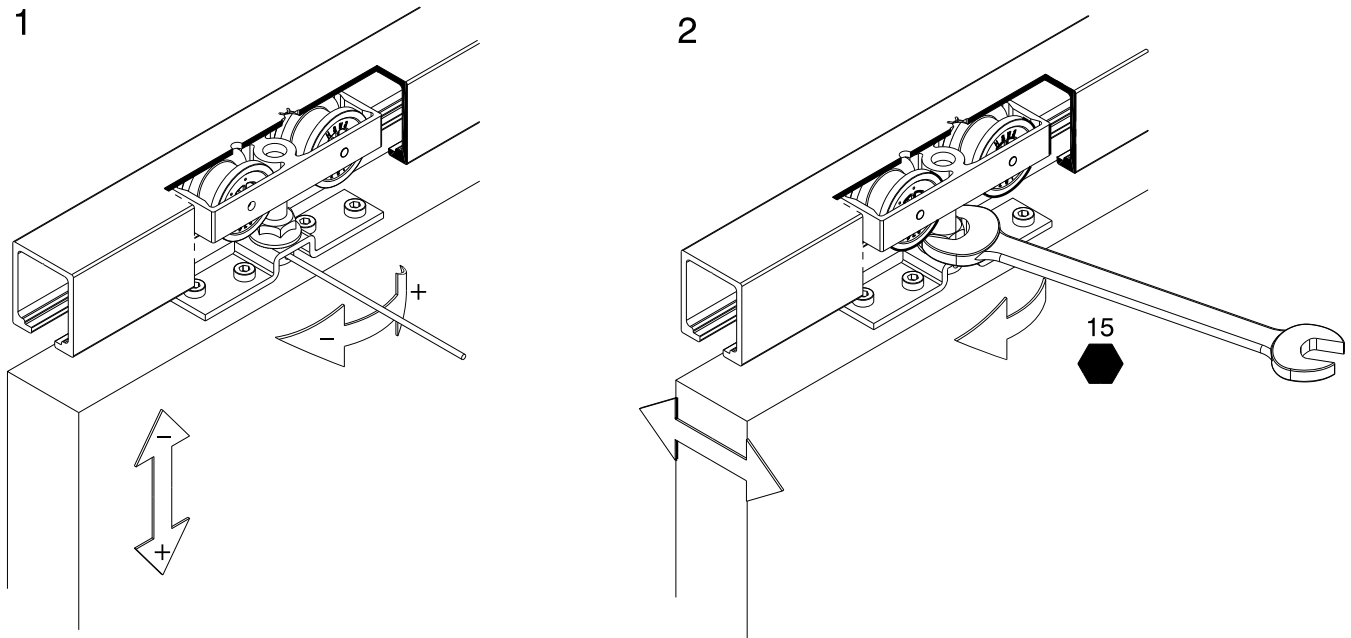


4.2

DE Montage: Höheneinstellung Türe

FR Montage : Réglage en hauteur de la porte

EN Assembly: Door height adjustment

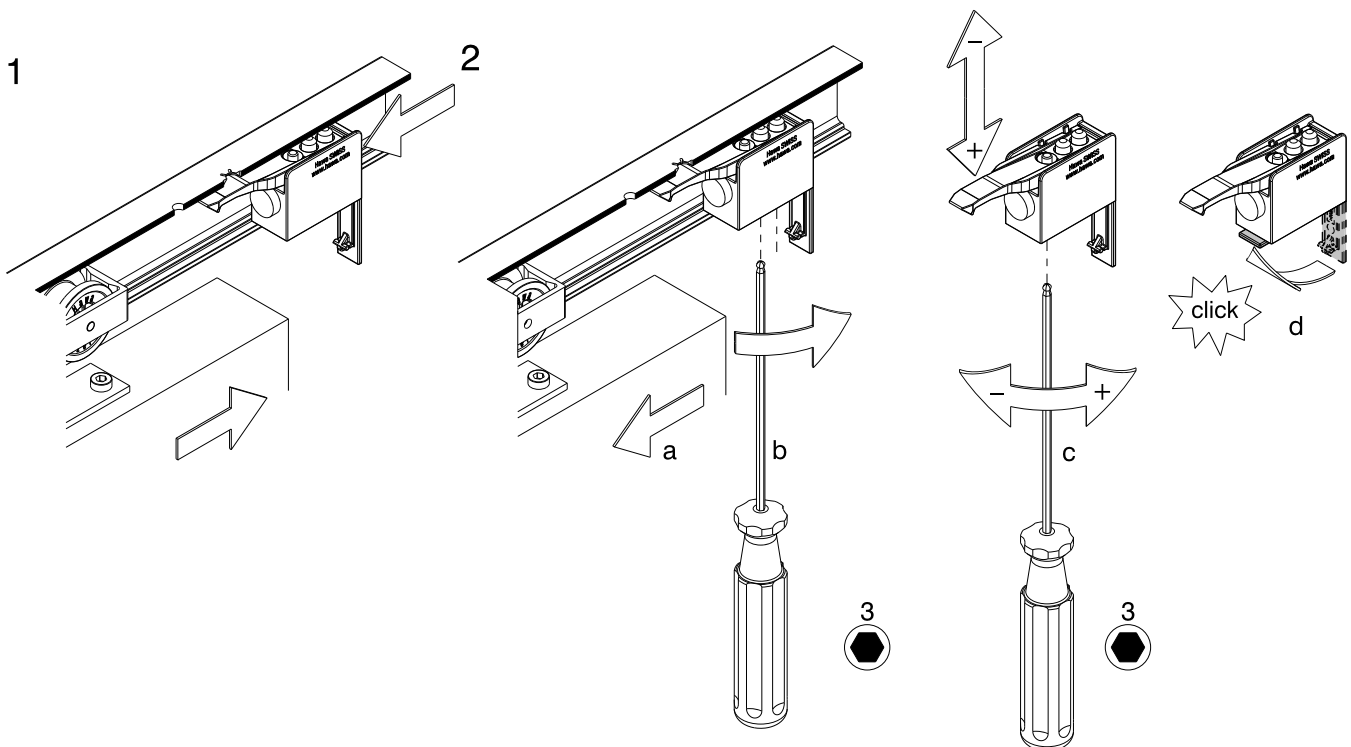


4.3

DE Montage: Fixierung und Haltekrafteinstellung Puffer

FR Montage : Fixation et réglage de la force de maintien de la butée

EN Assembly: Fastening the stop and adjusting the retention force



**DE**

Hawa ist eine registrierte Marke der Hawa Sliding Solutions AG (folgend Hawa), Produktbezeichnungen (z.B. Junior) sind entweder durch Hawa registriert oder Hawa beansprucht daran die exklusiven Nutzungsrechte. Der Inhalt dieser Publikation inklusive Zeichnungen/Grafiken ist urheberrechtlich geschützt. Ohne ausdrückliche Genehmigung der Hawa darf er weder vervielfältigt noch verändert oder in anderer Weise genutzt werden.

**FR**

Hawa est une marque déposée de Hawa Sliding Solutions AG (ci-après : Hawa). Les désignations de produits (par exemple, Junior) sont également déposées par Hawa ou Hawa en revendique les droits d'exploitation exclusifs. Le contenu de cette publication, y compris les dessins et les graphiques, est protégé par le droit d'auteur. Il ne peut être reproduit, modifié ou utilisé de quelque manière que ce soit sans l'autorisation expresse de Hawa.

**EN**

Hawa is a registered trademark of Hawa Sliding Solutions AG ("Hawa"). Product names (such as Junior) are registered by Hawa, or Hawa claims exclusive rights of use to them. The contents of this publication, including photographs and graphics are protected by copyright. These contents may not be copied or modified or otherwise used without Hawa's explicit consent.

**Hawa Sliding Solutions AG**

Untere Fischbachstrasse 4, 8932 Mettmenstetten, Schweiz  
Tel. +41 44 787 17 17, Fax +41 44 787 17 18  
info@hawa.com, www.hawa.com