

Montageanleitung

Beschlag für schwere Ganzglasschiebewände bis 400 kg Türgewicht, parallel zur Schiebachse gestapelt.

Instructions de montage

Ferrure pour cloisons coulissantes en verre de poids lourd jusqu'à 400 kg par porte, avec rangement parallèle à l'axe de coulissement.

Installation instructions

Hardware system for heavyweight all-glass sliding walls weighing up to 400 kg (880 lbs.), that are stacking parallel to the slide axis.

Istruzioni di montaggio

Ferramenta per pareti scorrevoli pesanti completamente in vetro fino a 400 kg per porta, parcheggiate parallelamente all'asse scorrimento.

Instrucciones de montaje

Herraje para tabiques plegables vidriados de gran peso, hasta 400 kg por panel, con apilado paralelo al eje de deslizamiento.

■ Hawa Teile ■ Eléments Hawa ■ Hawa components ■ Componenti Hawa ■ Componentes Hawa

NOTICE: Metric dimensions are valid – dimensions stated in inches are for information only.

Diese Zeichnung ist Eigentum der Hawa AG und darf weder verwertet, vervielfältigt noch Dritten zugänglich gemacht werden. Alle unsere Katalog-Zeichnungen sowie die speziellen Einbauzeichnungen im Massstab 1:1 usw. stellen Beispiele zum Einbau unserer Beschläge dar. Irgendwelche Ansprüche aus der Verwendung dieser Unterlagen können durch den Kunden nicht abgeleitet werden. Für bau-/projektbezogene, konstruktive Details wird keine Verantwortung übernommen.

Ce plan est la propriété de Hawa AG. Il ne peut être utilisé à titre lucratif, ni photocopié ou transmis à un tiers. Tous les plans publiés dans les catalogues, les plans de montage spéciaux à l'échelle 1:1 etc. représentent des exemples de montage de nos ferrures. Le client ne peut tirer des droits quelconques en utilisant de tels documents. Pour des détails constructifs touchant aux projets ou aux sites, toute responsabilités est déclinée.

This drawing remains the property of Hawa AG and may not be sold, reproduced or made available to third parties. All of our catalogue drawings and special full scale installation drawings etc. represent installations using our hardware and fittings. No claims on the part of the customers can be considered which arise in connection with the use of these documents. For site or project-related design details any liability is declined.

Questo disegno è proprietà di Hawa AG e non può essere usato a scopo di lucro, riprodotto e reso accessibile a terzi. Tutti i nostri disegni del catalogo nonché i particolari disegni di montaggio in scala 1:1 ecc. rappresentano esempi per il montaggio delle nostre ferramenta. Eventuali rivendicazioni a seguito dell'utilizzo di questa documentazione non possono essere evidenziate da parte del cliente. Non assumiamo nessuna responsabilità per dettagli costruttivi che riguardano qualsiasi costruzione o progetto.

Este documento es propiedad de la empresa Hawa AG. Se excluye la venta y reproducción, al igual que el acceso a terceras personas. Los planos contenidos en nuestros catálogos, al igual que los planos especiales de montaje a escala 1:1 etc. representan ejemplos para el montaje de nuestros herrajes. Su uso no implica la deducción de derechos, cualquiera sea su naturaleza, por parte del cliente. No asumimos ninguna responsabilidad por los detalles constructivos relativos a la construcción o proyectos.

<p>12409</p>	<p>C</p>	Gezeichnet/Dessiné/Drafted/Disegnato/Dibujado 06.2004 / RN	Internationale Schutzrechte Änderungen vorbehalten Droits internationaux déposés Sous réserve de modifications Swiss and foreign patents Design subject to modification Diritti protettivi internazionali Con riserva di apportare modifiche Derechos internacionales protegidos Planos sujetos a modificaciones
		Änderung/Modification/Modification/Modifica/Modificación 09.2013 / RHU	
		Ersetzt/Remplace/Replaces/Sostituisce/Reemplaza 12409b	
		Visum/Visa/Visa/Visto/Visado 02.2014 / FÜG	

a,b) 06.2004 / 3182
c) 20130183

Deutsch

Hawa Shopfront 400 G parallel

Maximales Türgewicht 400 kg

- Glasdicke ESG-Glas 10–18 mm
Es darf ausschliesslich Einscheiben-Sicherheitsglas (ESG) verwendet werden.
- Laufschiene Edelstahl 1.4301/AISI 304
(Beachten beim Schweißen)
- Anlageplanung nur durch Hawa AG

Français

Hawa Shopfront 400 G parallel

Poids maximum par porte 400 kg

- Epaisseurs de glace ESG 10–18 mm
Il faut utiliser uniquement du verre de sécurité trempé (ESG).
- Rail de roulement acier inoxydable WNR. 1.4301/AISI 304
(A observer lors des travaux de soudage)
- Planification de l'installation uniquement par Hawa AG

English

Hawa Shopfront 400 G parallel

Maximum door weight 400 kg (880 lbs.)

- Glass thicknesses ESG 10–18 mm ($\frac{13}{32}$ "– $\frac{23}{32}$ ")
Merely fully tempered monolithic glass (ESG) may be employed.
- Top track stainless steel WNR. 1.4301/AISI 304
(Please notice when welding)
- Installation planning by Hawa AG only

Italiano

Hawa Shopfront 400 G parallel

Peso massimo della porta 400 kg

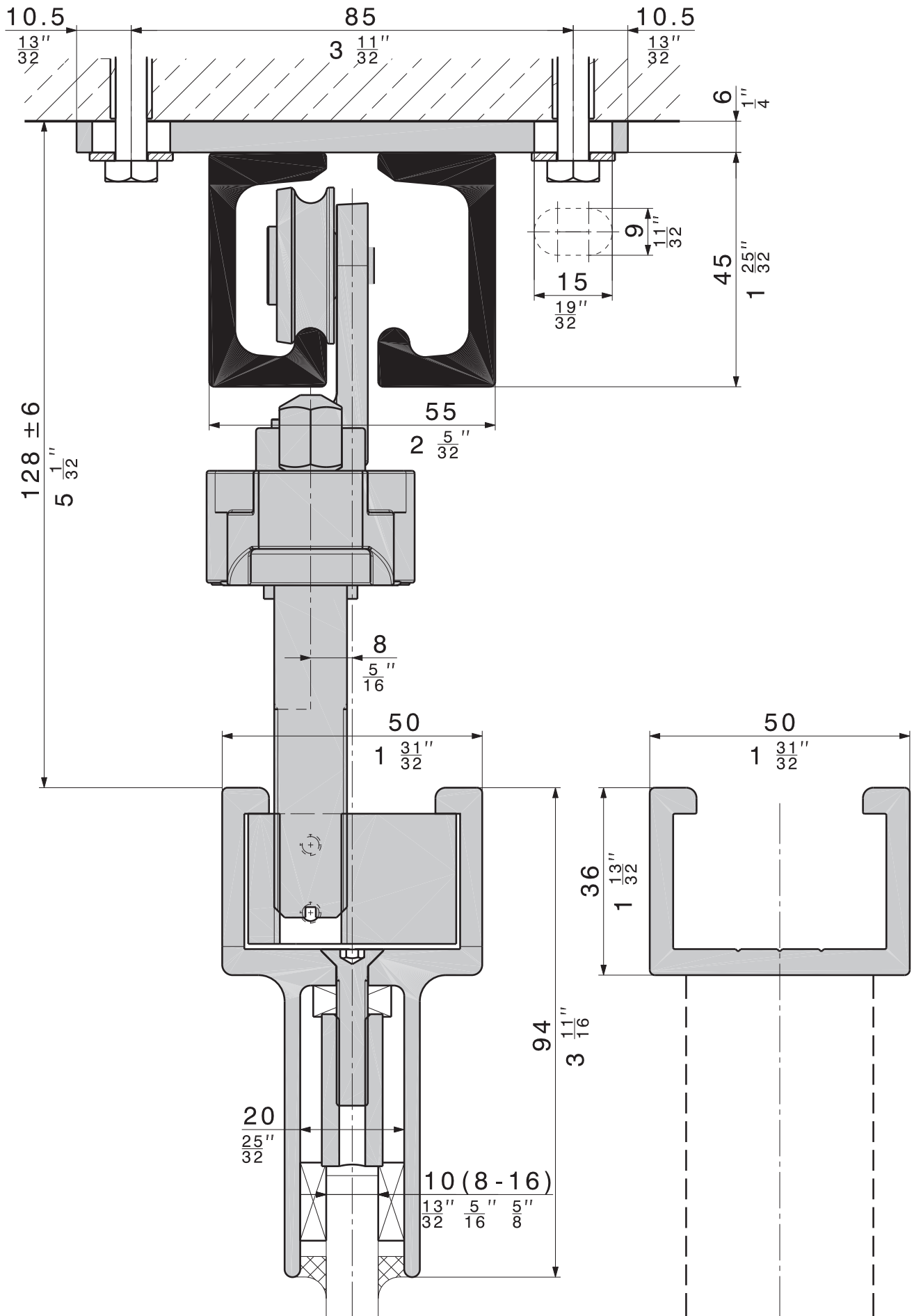
- Spessore del vetro ESG 10–18 mm
È permesso usare esclusivamente vetro di protezione monovetro (ESG).
- Binario acciaio inox WNR. 1.4301/AISI 304
(Da considerare mentre si salda)
Pianificazione dell'installazione soltanto tramite Hawa AG

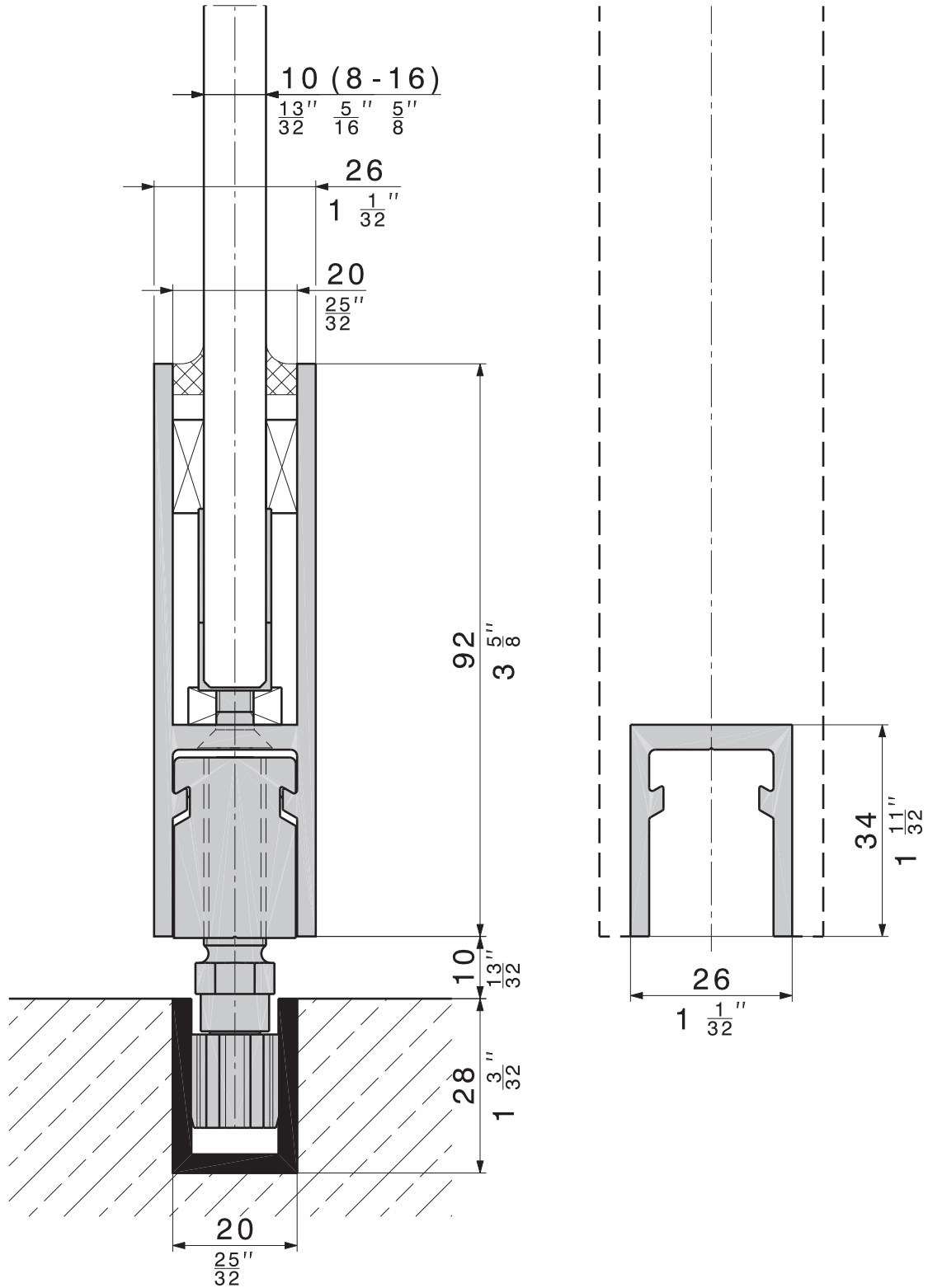
Español

Hawa Shopfront 400 G parallel

Peso máximo de puerta 400 kg

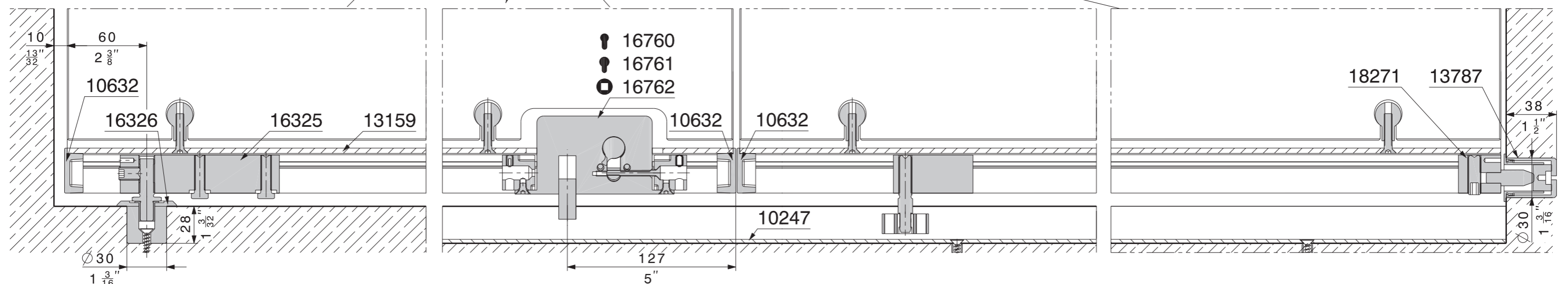
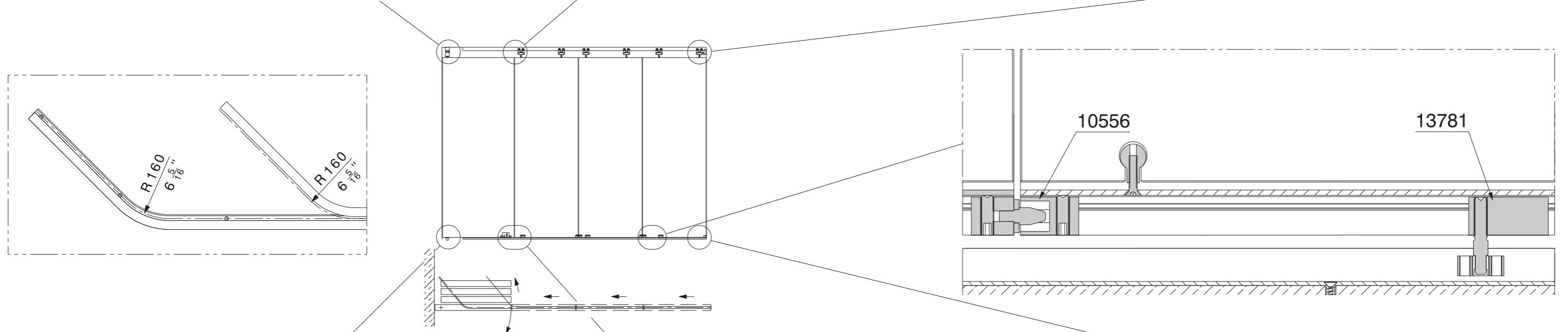
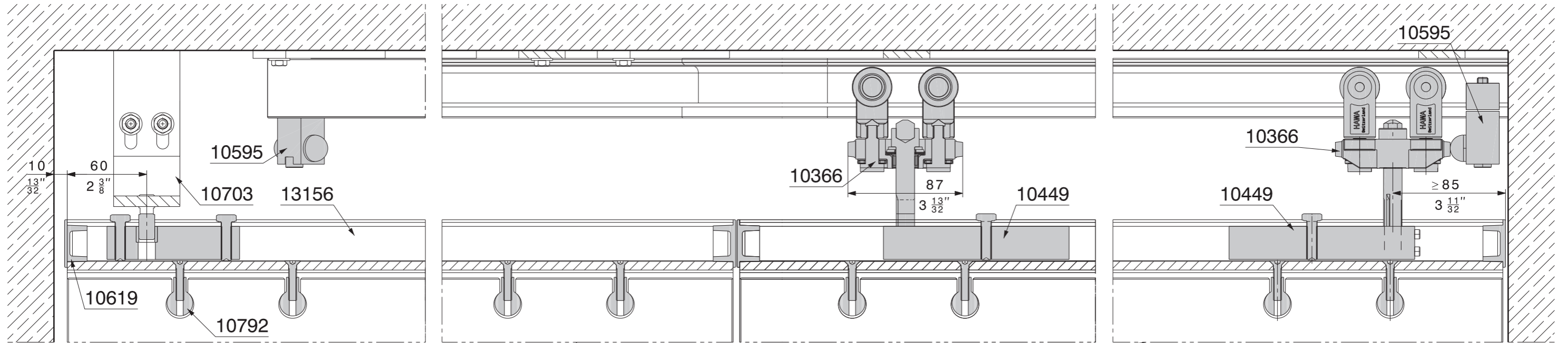
- Espesor del vidrio ESG 10–18 mm
Deben ser utilizados exclusivamente vidrios de seguridad monolíticos, no laminadas (ESG).
- Riel de rodadura acero inoxidable WNR. 1.4301/AISI 304
(Importante de considerar al soldarse)
- Planeamiento de la instalación solamente por Hawa AG





Technische Änderungen vorbehalten
 Sous réserve de modifications techniques
 Subject to modification

Ci si riserva di apportare modifiche tecniche
 Bajo reserva de modificaciones técnicas



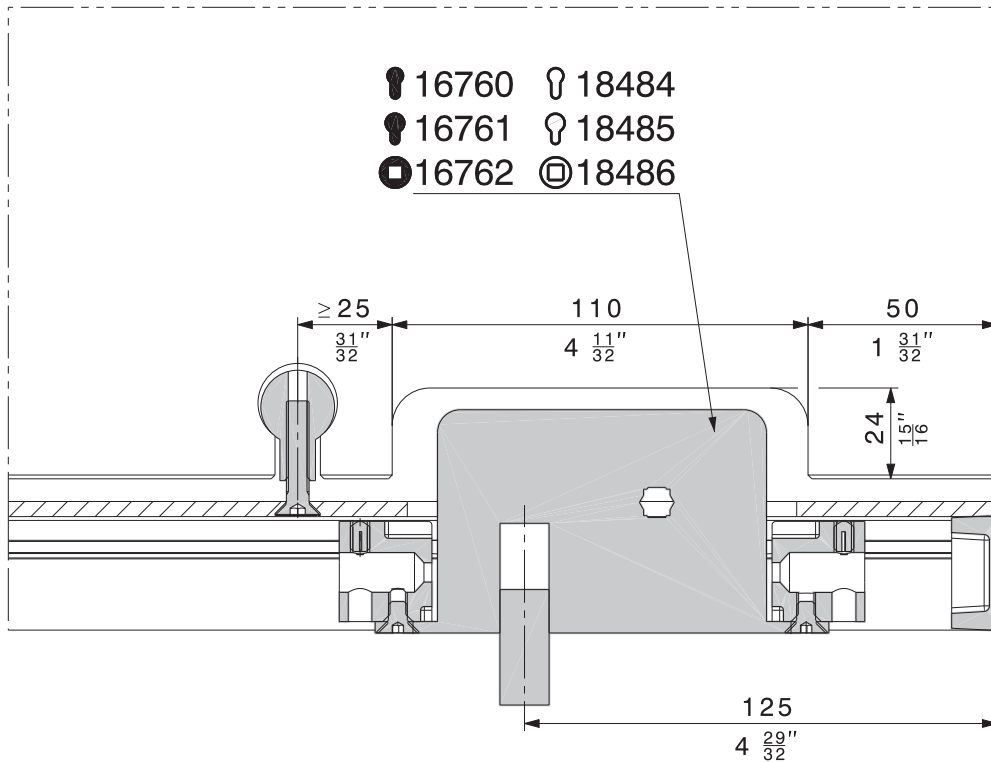
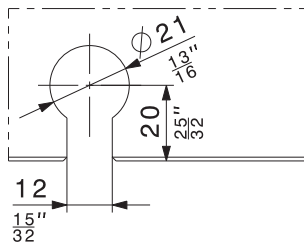
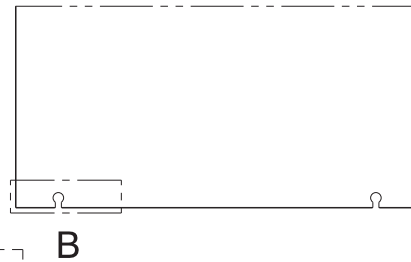
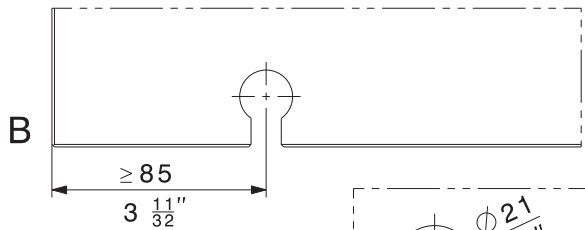
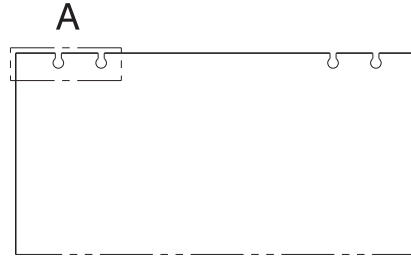
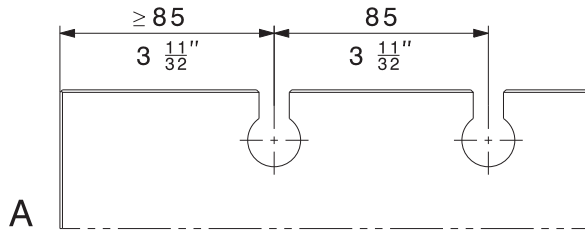
Technische Änderungen vorbehalten
Sous réserve de modifications techniques
Subject to modification

Ci si riserva di apportare modifiche tecniche
Bajo reserva de modificaciones técnicas

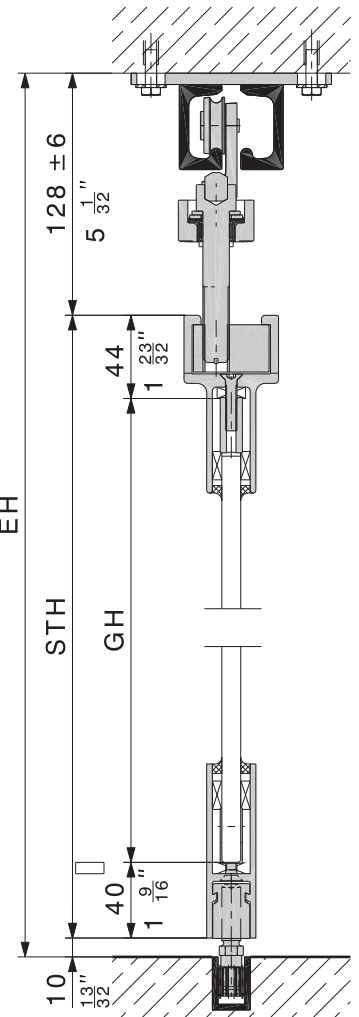
Technische Änderungen vorbehalten
Sous réserve de modifications techniques
Subject to modification

Ci si riserva di apportare modifiche tecniche
Bajo reserva de modificaciones técnicas

*Glasausschnitt / Glasberechnung
 Découpe de verre / calcul de verre
 Glass cutout / glass calculation
 Intaglio del vetro / calcolo del vetro
 Muecas en el vidrio / cálculo del vidrio*



- 16760 Ⓞ 18484
- 16761 Ⓞ 18485
- 16762 Ⓞ 18486

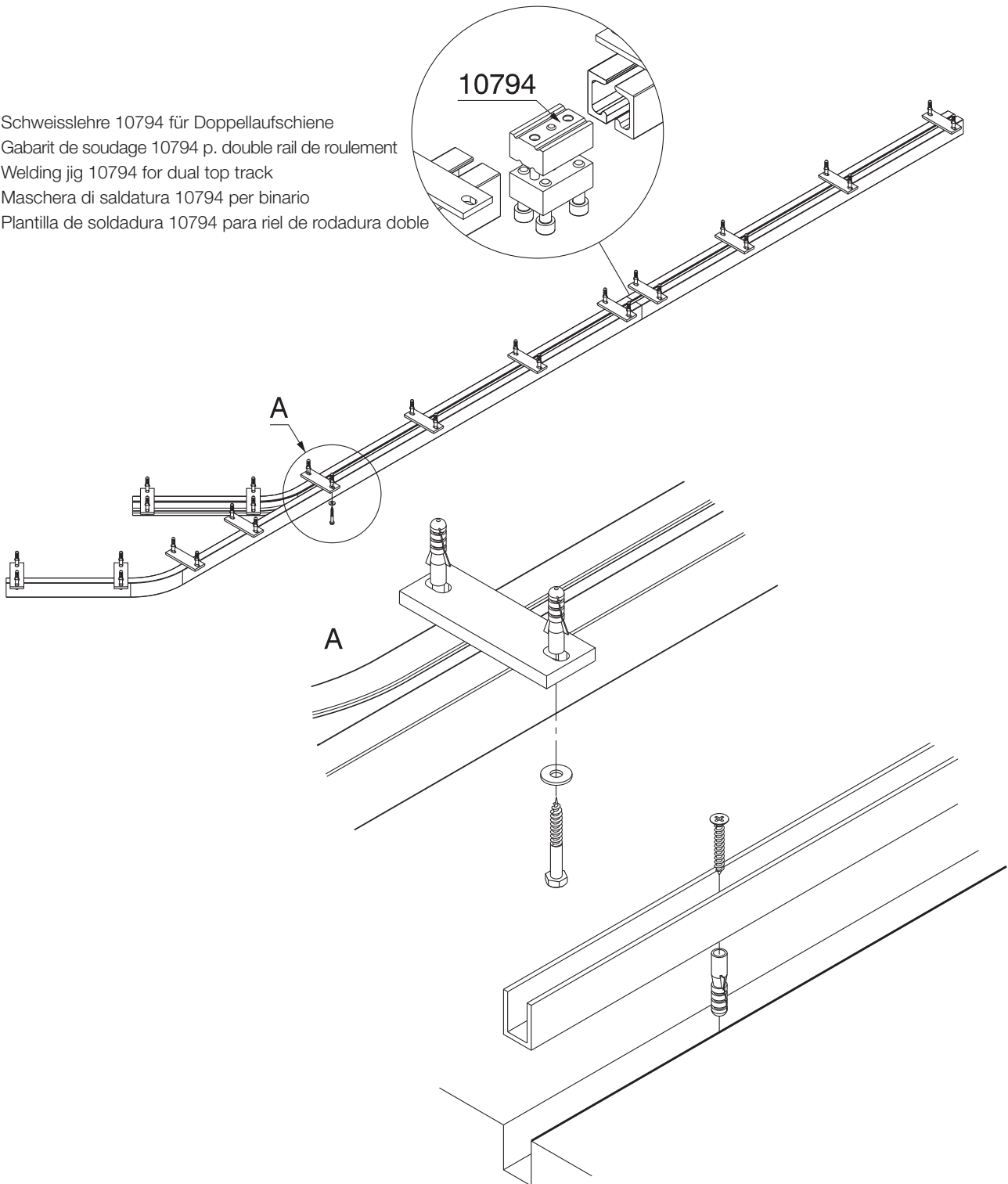


Technische Änderungen vorbehalten
 Sous réserve de modifications techniques
 Subject to modification

Ci si riserva di apportare modifiche tecniche
 Bajo reserva de modificaciones técnicas

Montage Lauf- und Führungsschiene
Montage rails de roulement et rail de guidage
Assembly top track and bottom guide channel
Montaggio rotaia e guida
Montaje del riel de rodadura y de la guía inferior

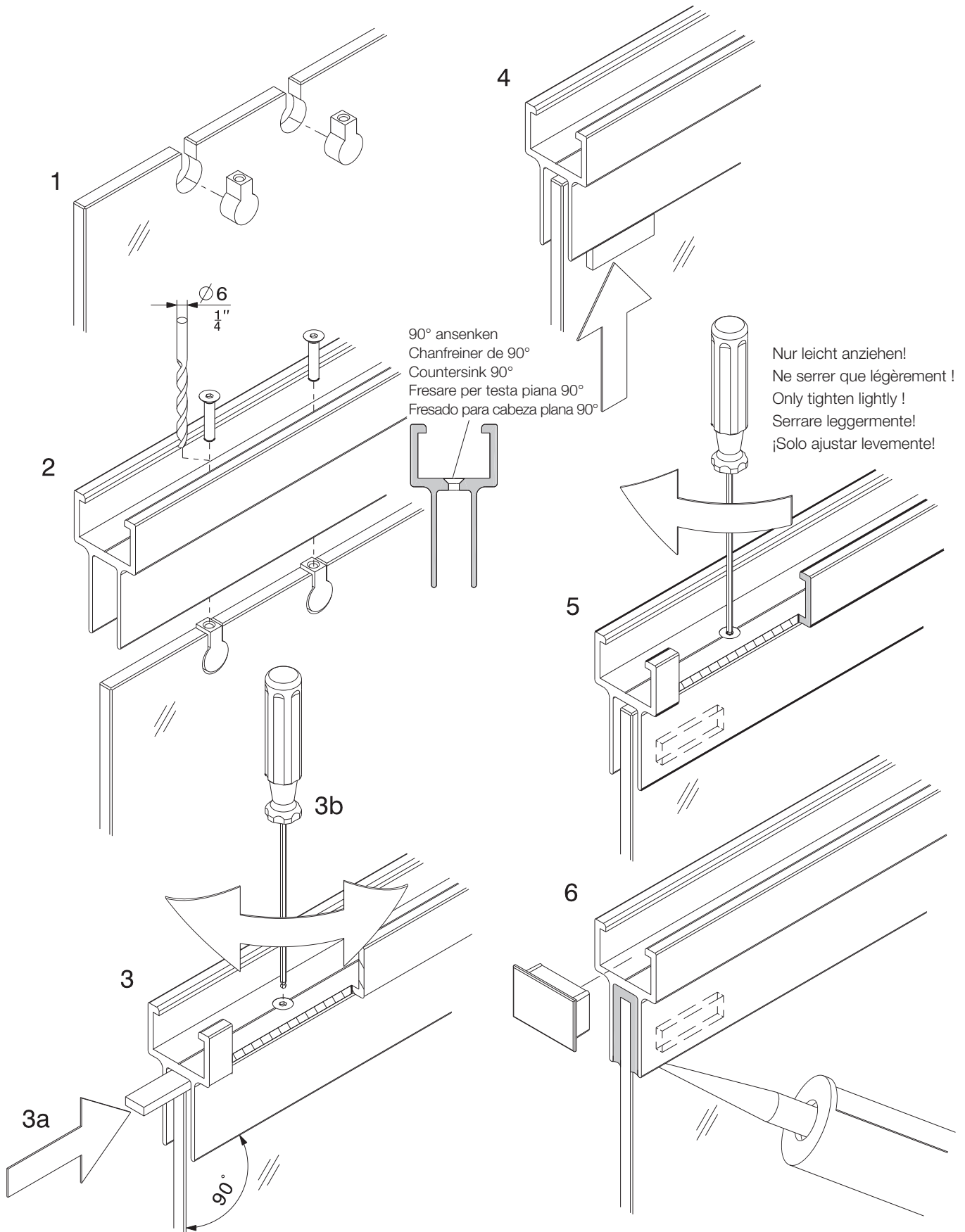
Schweisslehre 10794 für Doppellaufschiene
Gabarit de soudage 10794 p. double rail de roulement
Welding jig 10794 for dual top track
Maschera di saldatura 10794 per binario
Plantilla de soldadura 10794 para riel de rodadura doble



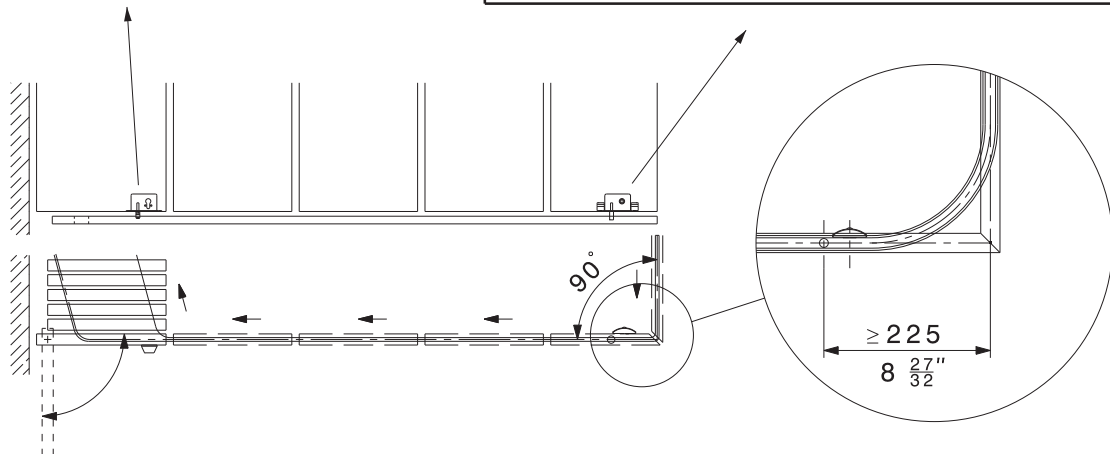
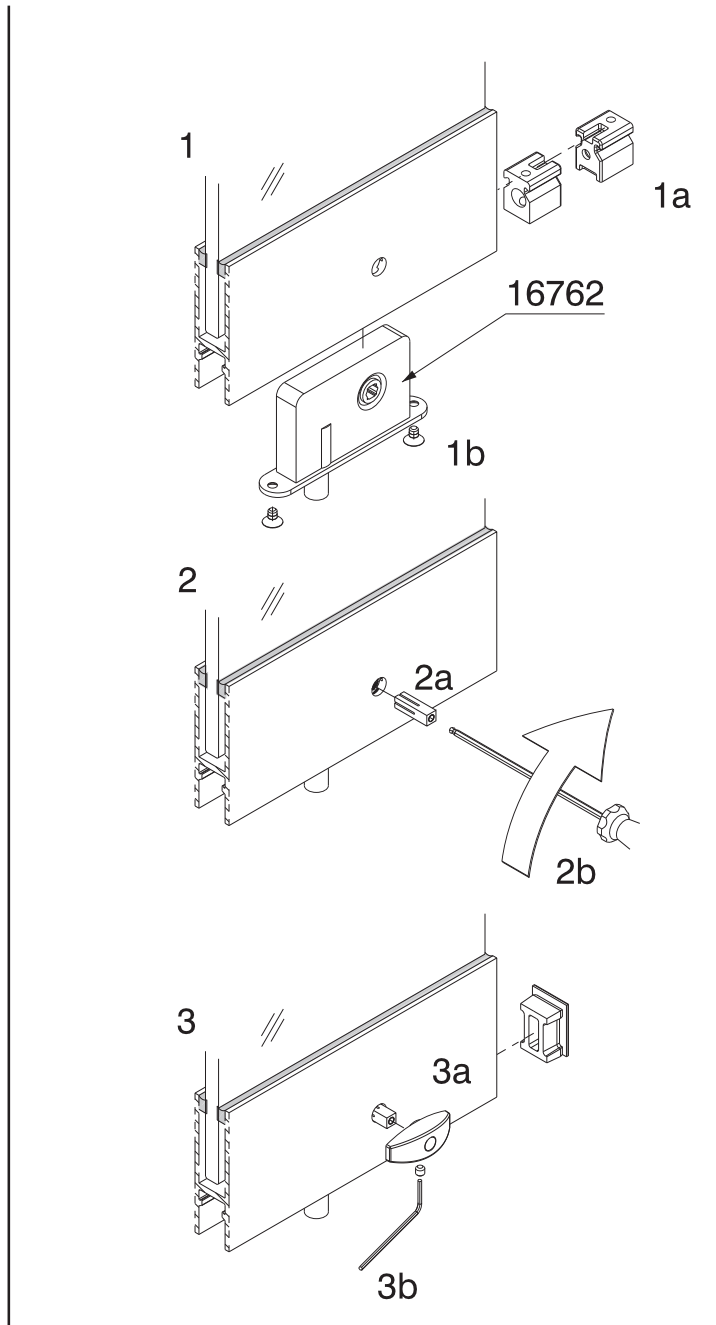
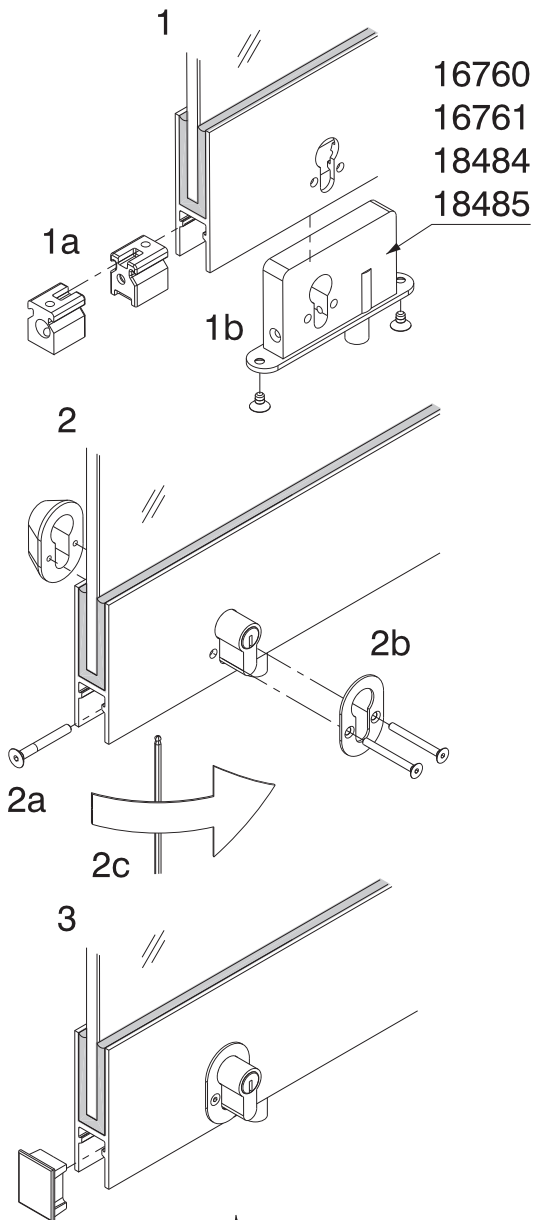
Technische Änderungen vorbehalten
Sous réserve de modifications techniques
Subject to modification

Ci si riserva di apportare modifiche tecniche
Bajo reserva de modificaciones técnicas

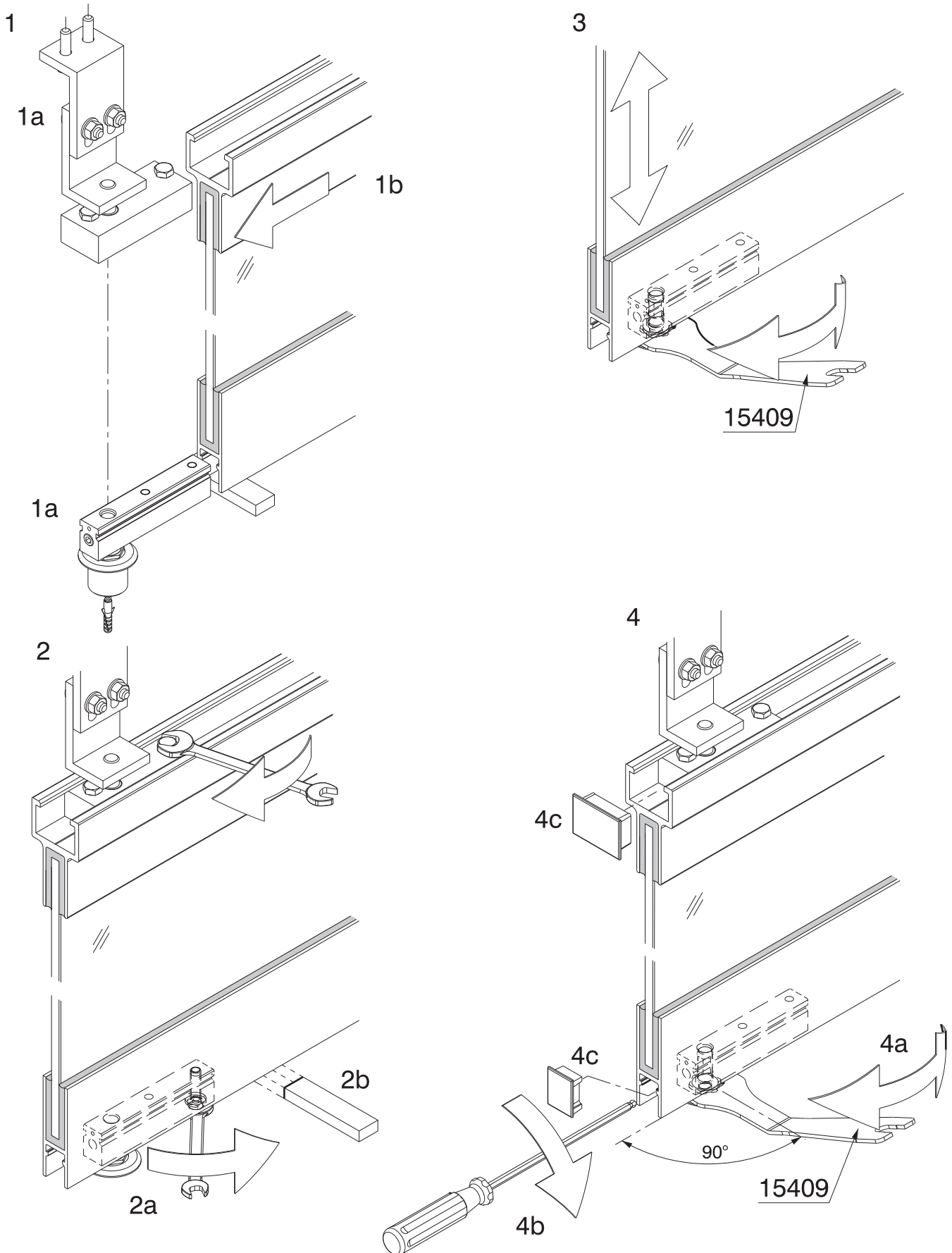
Montage Glashalteprofil
Montage du profil porte-glace
Mounting of glass retainer profile
Montaggio del profilo serravetro
Montaje del perfil portavidrios



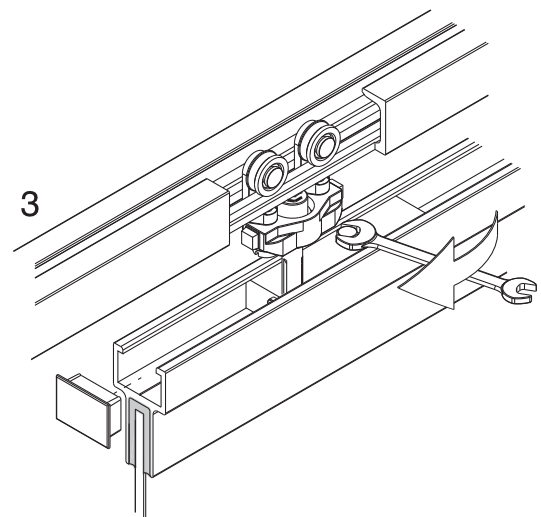
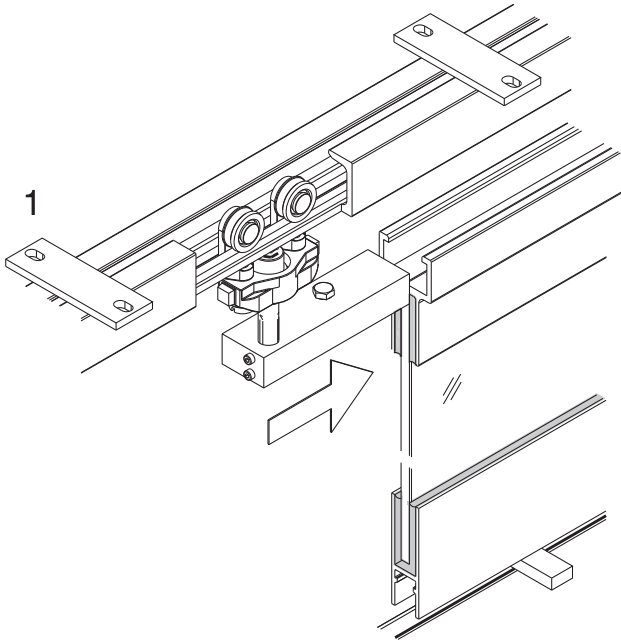
Montage Bolzenriegelschloss
Montage de la serrure à pènes
Mounting of bar bolt lock
Montaggio della serratura a chiavistello
Montaje de la cerradura de pasador



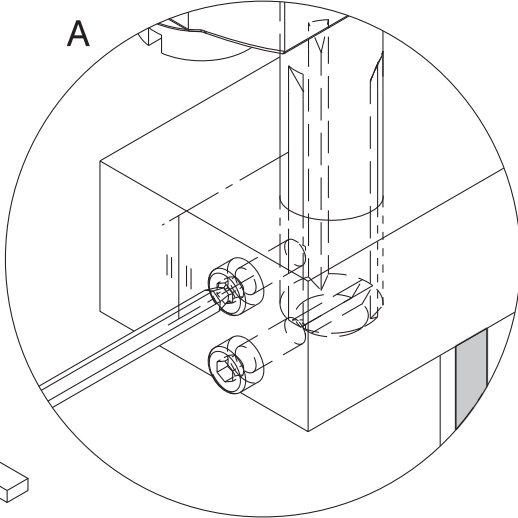
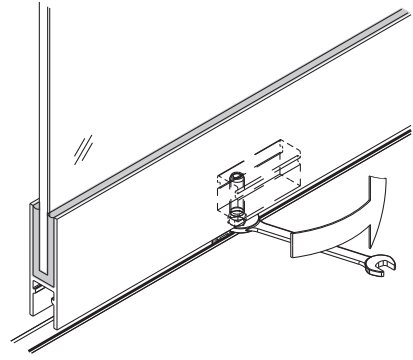
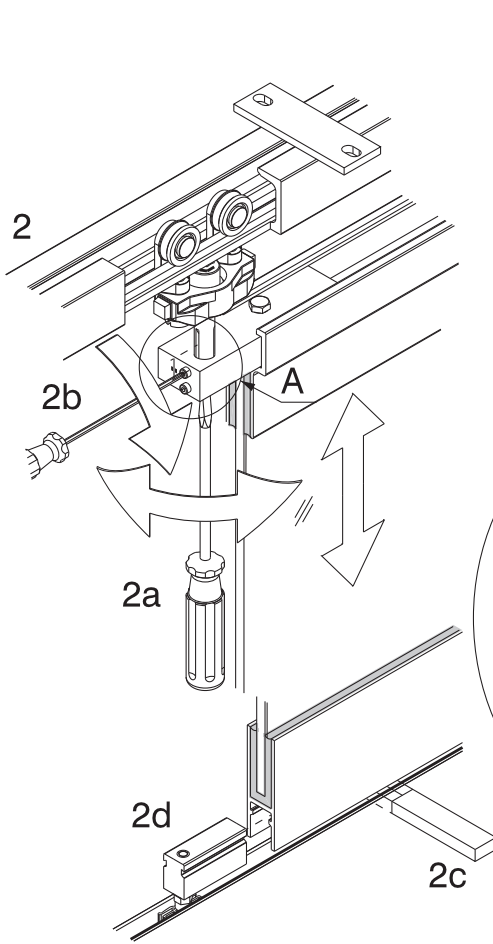
Montage der Drehtüre
Montage de la porte pivotante
Mounting of pivot door
Montaggio della porta girevole
Montaje de la puerta pivotante



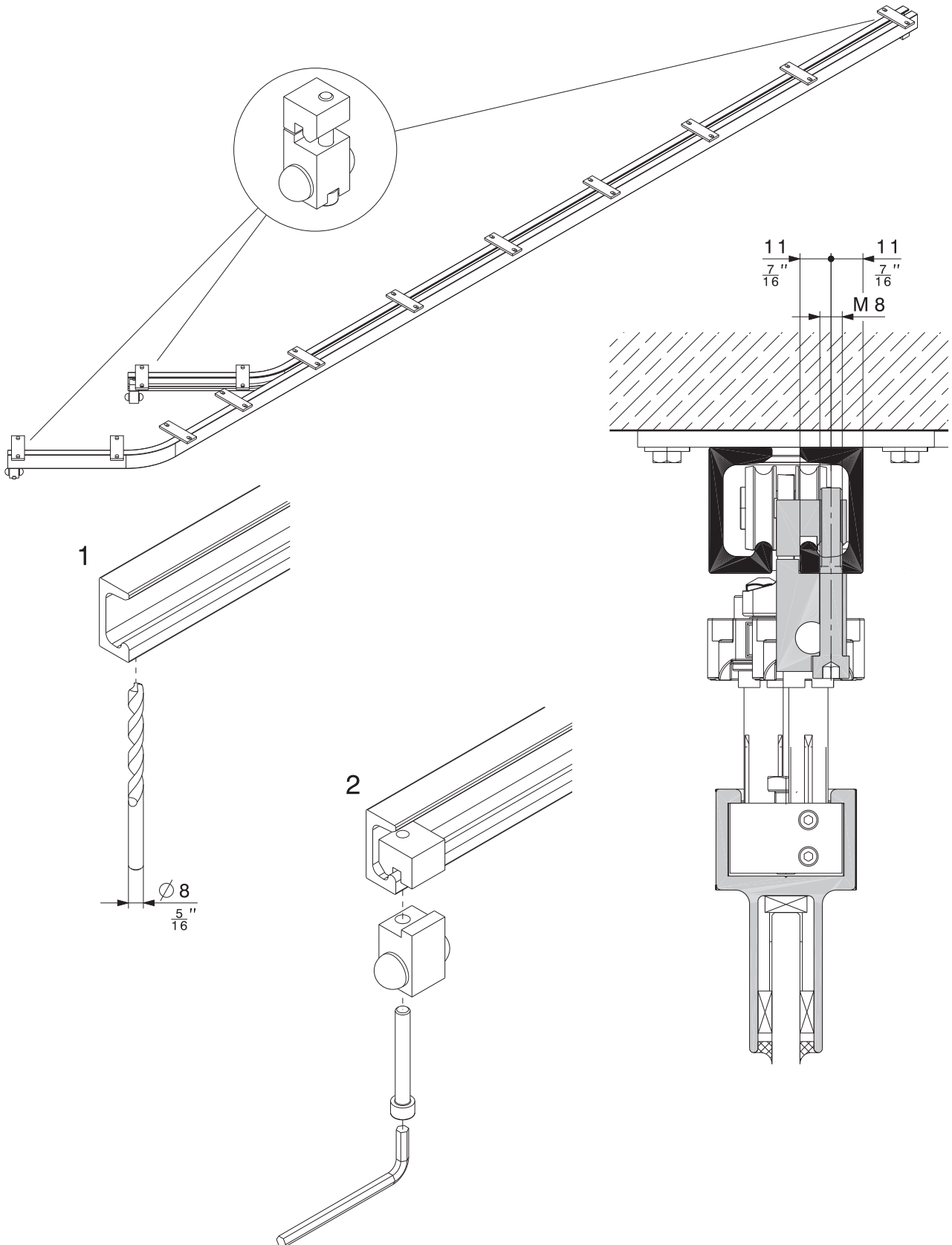
Montage der Schiebetüre
Montage de la porte coulissante
Mounting of sliding door
Montaggio della porta scorrevole
Montaje de la puerta deslizante



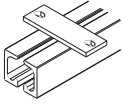
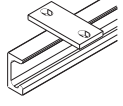
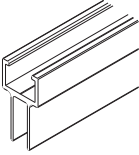
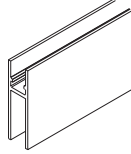
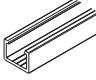
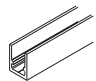
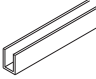
Laufwerk und Bodenführung fixieren, wenn sich die Türe im Stapelraum befindet.
 Fixer chariot et guide inférieur lorsque les portes se trouvent dans l'espace de parcage.
 Fix the trolley and floor guide when the door is in the stacking area.
 Fissare il carrello e la guida a pavimento, quando la porta si trova nella zona di stipa,
 Fijar el carro y el patín de la guía inferior cuando la puerta se encuentra en el área de apilado.


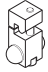
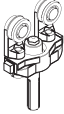
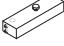





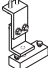
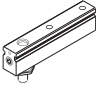


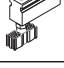
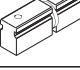
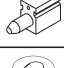






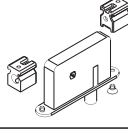
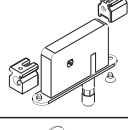

Montage Schienenpuffer
Montage de la butée de rail
Mounting of track stop
Montaggio del paracolpi
Montaje del tope de riel



Beschlägeübersicht
Composants de la ferrure
Hardware system components
Assortimento ferramenta
Componentes de los herrajes

	nach Mass sur mesure cut to size su misura a medida	18038
	nach Mass sur mesure cut to size su misura a medida	18036
	6500 mm (21'3 ²⁹ / ₃₂ "	13155
	nach Mass sur mesure cut to size su misura a medida	13156
	6500 mm (21'3 ²⁹ / ₃₂ "	13158
	nach Mass sur mesure cut to size su misura a medida	13159
	6500 mm (21'3 ²⁹ / ₃₂ "	10332
	nach Mass sur mesure cut to size su misura a medida	13071
	6500 mm (21'3 ²⁹ / ₃₂ "	10345
	nach Mass sur mesure cut to size su misura a medida	12915
	6000 mm (19'8 ⁷ / ₃₂ "	10245
	nach Mass sur mesure cut to size su misura a medida	10247

		10794
		10595
		10366
		10449
		10792
	grau, gris, grey, grigio, gris	10619
	grau, gris, grey, grigio, gris	10632
	RAL 7016	20907
	RAL 7016	21085
		10703
		16325
		16765
		16326
		13781
		10556
		18271
		13787
		17326
		12620
		15409

	17 mm	16760
	22 mm	16761
	4/6-kant	16762
	17 mm	18484
	22 mm	18485
	4/6-kant	18486
		18502