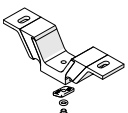
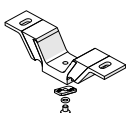
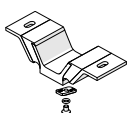
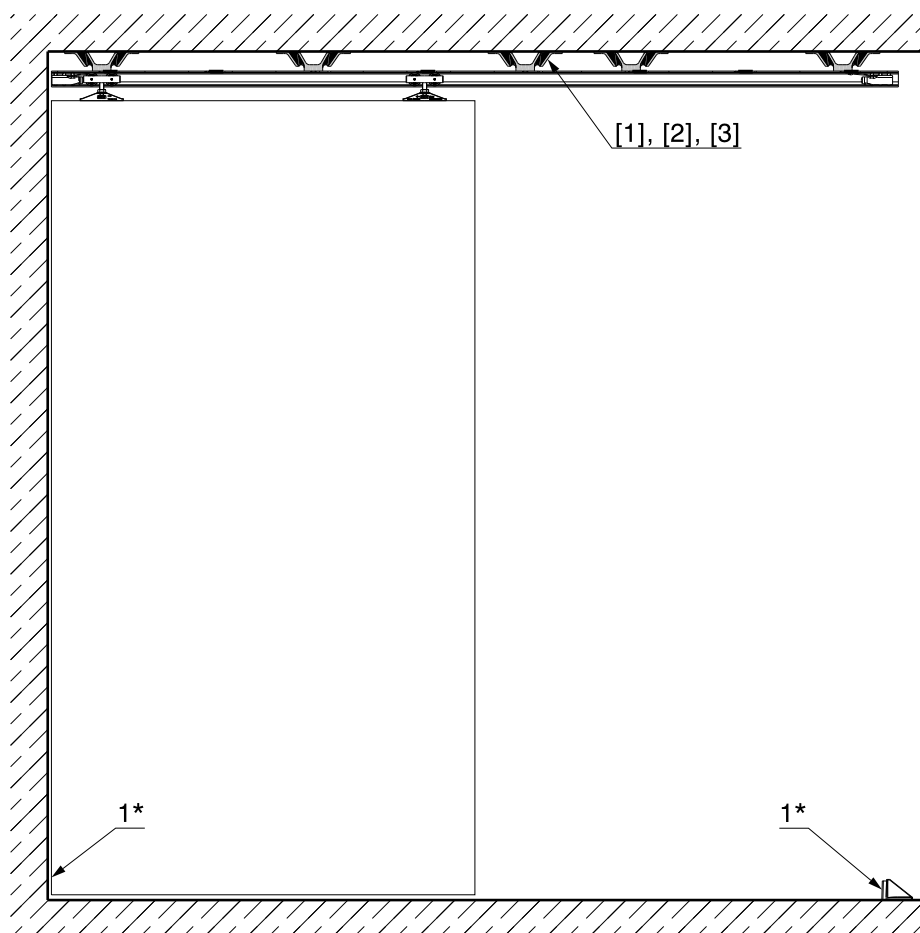


DE Beschlag zum Eindämmen einer Körperschallübertragung eines Schiebesystems auf den Baukörper
FR Ferrure permettant de réduire la propagation du bruit de structure d'un système de coulissement sur le corps
EN Hardware for absorbing structure-borne sound transmitted from a sliding system to the building structure

Hawa Junior 40	Hawa Junior 80	Hawa Junior 120
[1]  19588	[2]  19589	[3]  19590



- 1*** **DE** Türanschlag unten zwingend (z.B. 20773)
FR Butée de porte obligatoirement en bas (par ex. 20773)
EN Bottom door stop essential (for example 20773)

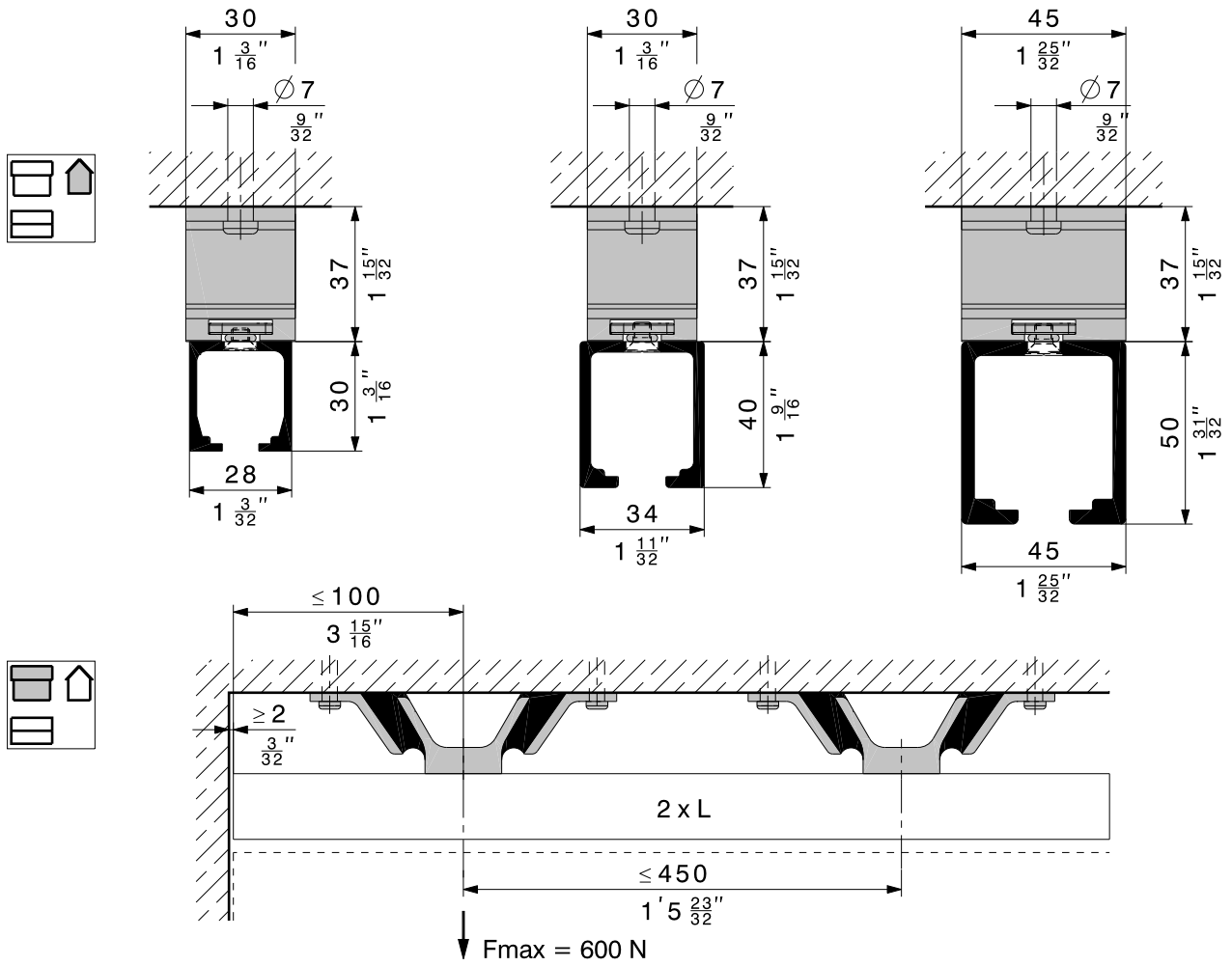
■ **DE Hawa Teile / FR Éléments Hawa / EN Hawa Components**

DE Es gelten metrische Abmessungen – Abmessungen in Zollangaben sind nur zur Information.
EN Metric Dimensions are valid - dimensions stated in inches are for information only.

Hawa Junior 40

Hawa Junior 80

Hawa Junior 120



- L =**
- DE** Lochabstand Schiene
 - FR** Distance de trou rail
 - EN** Track hole spacing

